

(19) ES (21) (22)	(11) NUMERO 282042	(10) Y
	FECHA DE PRESENTACION 17 OCT. 1984	



ESPAÑA

**MODELO DE UTILIDAD**

1 ABK. 1985

(30) PRIORIDADES:	(32) FECHA	(33) PAIS
(31) NUMERO		

(47) FECHA DE PUBLICIDAD	(51) CLASIFICACION INTERNACIONAL
	G09F 3/03

(64) TITULO DE LA INVENCIÓN
"DISPOSITIVO PRECINTADOR"

(71) SOLICITANTE (S)
BROOKS/TODO SEGURIDAD EN ESPAÑA, S.A.

DOMICILIO DEL SOLICITANTE
08025 BARCELONA - Pí i Margall, 46-48, 1º 3ª

(72) INVENTOR (ES)

(73) TITULAR (ES)

(74) REPRESENTANTE
D. Alfonso Durán Olivella 08008 BARCELONA - Po de Gracia, 101, pral.

MEMORIA DESCRIPTIVA

El presente Modelo de Utilidad se refiere a un dispositivo de precinto, caracterizado por las ventajas que aporta respecto a los tipos actualmente conocidos.

5. La primordial propiedad del nuevo precinto es su total seguridad, con garantías de que no podrá ser forzado, si no es destruido, por manipulación mediante corte o introducción de útiles. Los elementos cuyo acoplamiento determina el cierre de un bucle de seguridad quedan asociados de manera absolutamente irreversible, con la particularidad de que en la zona de unión existe un componente que impide la anulación del precinto por sección transversal de la parte sujetadora de aquellos elementos acoplados.

10. Otra característica del nuevo precinto es la facilidad de su manejo y montaje, es decir, de su acoplamiento a las partes a cerrar y asegurar, así como la unión de los extremos del elemento retenedor.

15. Para facilitar la explicación, se acompaña a la presente memoria unos dibujos en los que se ha representado, a título de ejemplo ilustrativo y no limitativo, un caso de realización de un dispositivo precintador, según los principios de las reivindicaciones.

En los dibujos:

20. La figura 1 es una vista lateral, parcialmente seccionada, del nuevo dispositivo antes del acoplamiento de sus partes acoplables, la figura 2 es una vista lateral del propio dispositivo, con sus tres componentes diferenciados

25.

vistos por separado y en la posición de su acoplamiento, y la figura 3 es una proyección en planta del propio conjunto.

La figura 4 es una sección ampliada de la parte de retención de uno de los extremos del dispositivo en el otro extremo, para asegurar la formación irreversible de un bucle sujetador.

Los elementos designados con números en los dibujos corresponden a las partes indicadas a continuación.

El precinto que se describe es del tipo formante de un bucle, que resulta del cierre de un miembro -1- de material plástico de gran resistencia, en forma de cinta flexible de dimensiones convenientes, uno de cuyos extremos presenta la cabeza -2- de configuración ventajosamente circular, prolongada en el vástago definido por una zona cilíndrica -3-, una zona -4- de menor diámetro y una terminación -5- de forma cilíndrico-cónica.

El otro extremo de la banda -1- define un cuerpo hueco -6- en forma de vaso de fondo semiesférico, con una guarnición interior -7- de su misma forma, hecha de chapa metálica y dimensionada para adaptarse a aquel alojamiento, recibiendo en su embocadura una pieza -8- de sección trapezoidal, cuya forma se ve en las figuras 1 y 4, definiendo en su interior unos salientes -9- que retendrán el extremo -5- del vástago derivado del primer extremo del cuerpo -1-, asegurando el acoplamiento del mismo a su alojamiento.

En la disposición que se ve en la figura 4, resulta que una vez inserto el vástago -3-4- en el interior de la pieza -8- existente en el alojamiento del cuerpo -6-,

resulta imposible la separación de aquél. En efecto, la existencia de los apéndices -9-, provistos de elasticidad derivada de las propiedades del material plástico con el que se fabrican los componentes del dispositivo, salvo la guarnición interna -7-, impide el retroceso del vástago, por cuanto aquéllos apéndices constituyen topes para la corona formante de la parte plana del extremo -5-.

5.

10.

La guarnición -7-, metálica, sirve para impedir cualquier intento de cortar transversalmente la unión del vástago y su receptáculo retenedor, por efecto de una acción cizalladora externa.

15.

La estructura descrita impide asimismo que cualquier intento de introducir una aguja u otro útil puntiagudo, con la intención de deformar los apéndices -9-, resulte infructuoso.

20.

El manejo del dispositivo se facilita mediante la provisión de unos relieves -10- y -11- en las caras de la banda -1-, constituidos, por ejemplo, por grupos de tetones o de nervios. Una perforación -12- y una hendidura -13- en la parte de la banda -1- derivada en el vástago -3-4- completan aquella facilidad de manejo.

Todo cuanto no afecte, altere, cambie o modifique la esencia del dispositivo descrito, será variable a los efectos del actual Modelo.

N O T A.

Se reivindica como objeto de este registro por Modelo de Utilidad:

5. 1.- Dispositivo precintador, del tipo formado por una banda flexible y resistente provista en sus extremos de medios complementarios de acoplamiento inseparable, caracterizado esencialmente por la formación, en uno de los extremos, de un vástago cilíndrico con un cuello intermedio de menor diámetro y una terminación cilindro-cónica, 10. conjugado de un alojamiento definido en el otro extremo de la banda por un cuerpo en forma de vaso cilíndrico, provisto interiormente de una guarnición metálica que presenta asimismo forma de vaso en contacto inseparable con las paredes de aquel alojamiento, recibiendo a su vez, en su 15. embocadura, un componente retenedor de sección meridiana trapecial, formante de una pluralidad de apéndices convergentes destinados a la retención del extremo del vástago.

20. Sean cuales fueren las circunstancias que concurran en la esencialidad del Modelo de Utilidad, definido en la anterior reivindicación, cuyo objeto es:

2.- "DISPOSITIVO PRECINTADOR".

25. Consta la presente memoria de cuatro hojas foliadas, mecanografiadas por una sola cara y de los dibujos unidos a la misma.

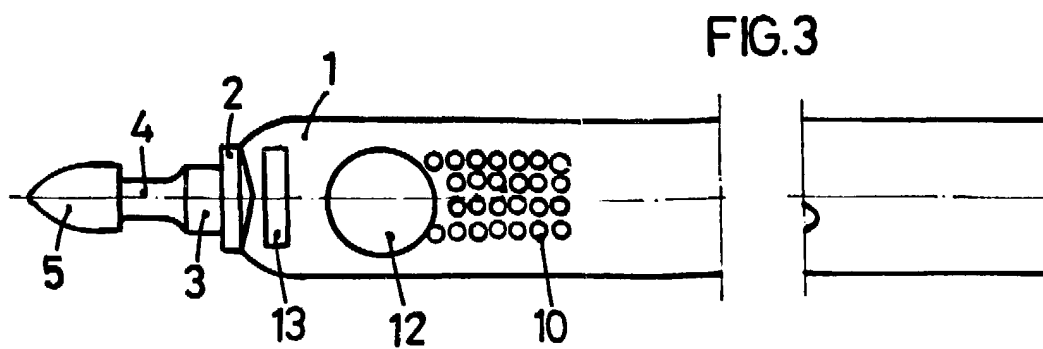
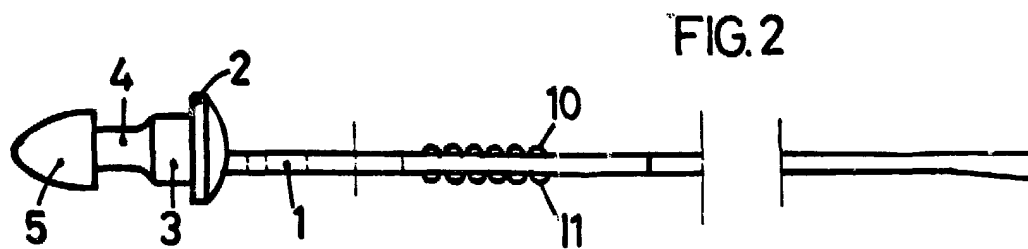
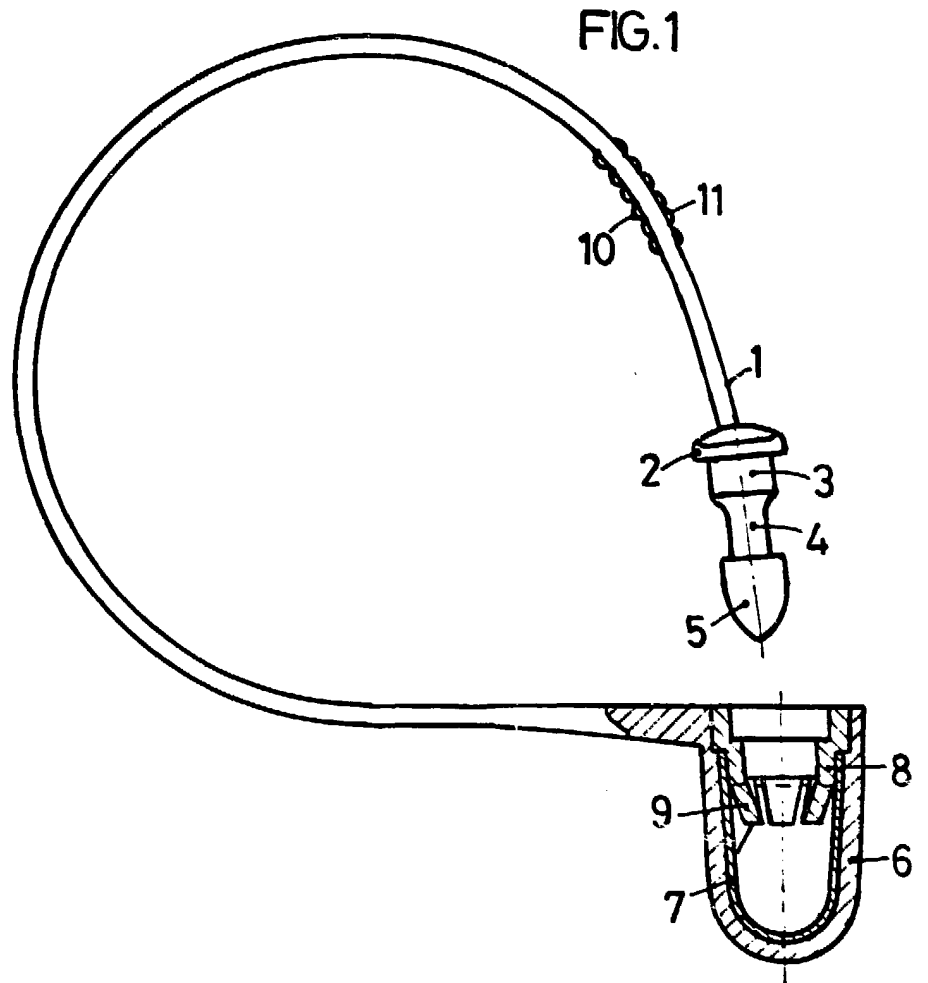
Barcelona, 17 OCT. 1984

P.A. de BROOKS/TODO SEGURIDAD EN ESPAÑA, S.A.

ALFONSO DURÁN  
p. p.

FE/mb

Fdo. Luis A. Durán Mayo



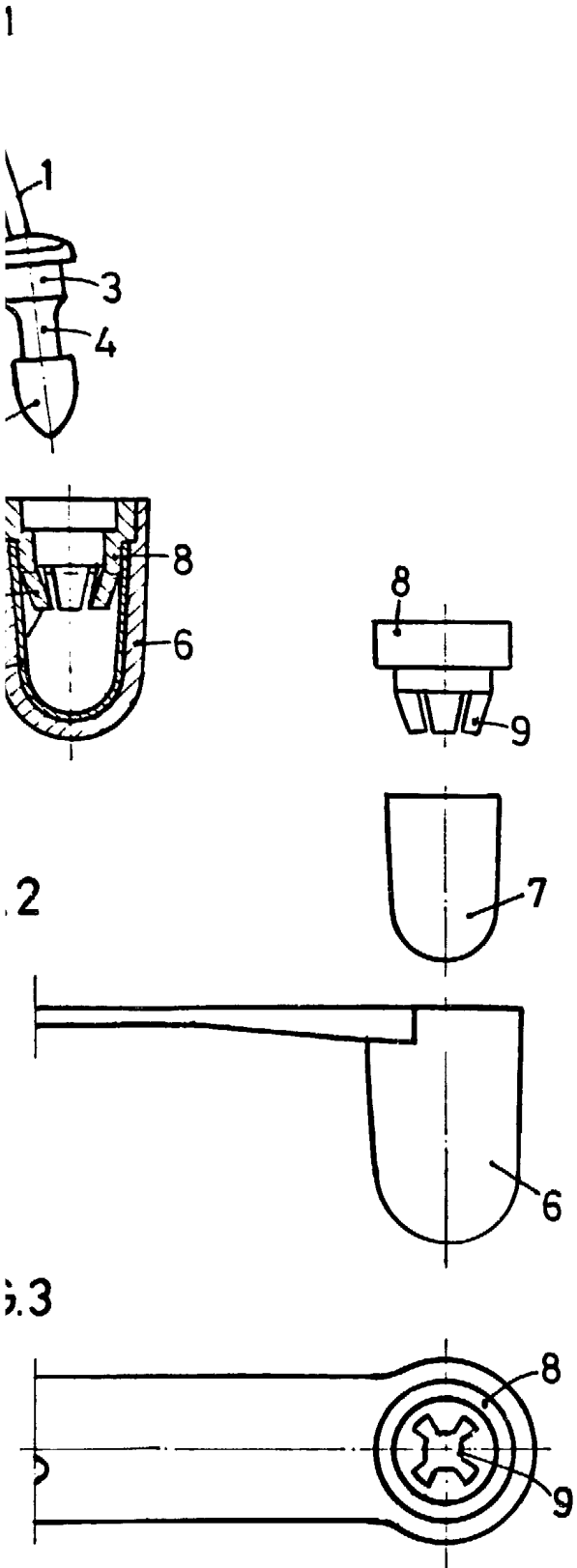
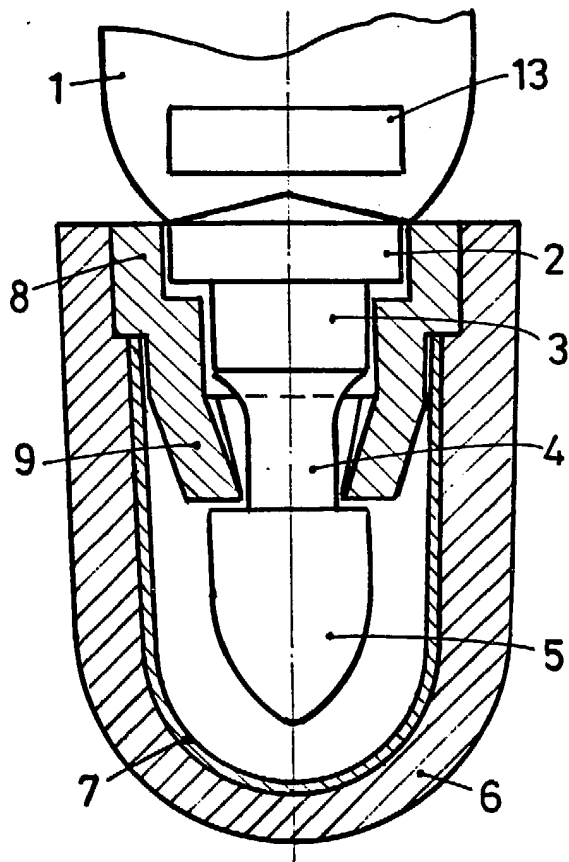


FIG. 4



BARCELONA, 17 OCT. 1984

P. A.

ALFONSO DURÁN

P. P.

Fdo.: Luis A. Durán Moya