

282009

282.009



1962

MEMORIA DESCRIPTIVA

para una Patente de Introducción, por diez años, por:
"MEJORAS EN LOS DISPOSITIVOS DE ARRIOSTRAMIENTO PARA
MÁSTILES", a favor de Mecanica Electrónica, S.L., enti-
dad española, residente en Madrid, Añafil nº 14.-

- - - - -

Esta solicitud se refiere a unas mejoras introdu-
cidas en los dispositivos de arriostramiento para más-
tiles, y más concretamente a los mástiles de antenas
de televisión.

5.-

Cuando los mástiles de estas antenas poseen cierta
altura han de arriostrarse mediante vientos que, de or-
dinario, se fijan por un extremo al propio mástil de la
antena. Esta solución tiene el inconveniente de que,
cuando ha de girarse el mástil, por ejemplo para orien-
tar las barras activas de la antena, este giro arrastra
y trae consigo el giro de los vientos que, por tanto,

10.-

282009



han de desconectarse del mástil con anterioridad al giro del mismo.

5.- El objeto de esta solicitud es evitar este inconveniente, protegiendo un dispositivo de arriostramiento que permite sin ningún inconveniente y con los vientos instalados, girar el mástil de la antena a cualquier posición sin previa desconexión de los vientos y, en realidad, sin tener que tocar para nada el sistema de arriostramiento.

10.- Para conseguir este objeto, las mejoras de esta solicitud se caracterizan porque comprenden la construcción de un órgano de arriostramiento propiamente dicho al cual van conectadas las extremidades correspondientes de los vientos y que, en su centro, tiene un orificio

15.- por el que pasa libremente el mástil de la antena, y también un órgano de tope, y apoyo, de forma anular, que circunda el mástil de la antena debajo del órgano de arriostramiento citado y que esta solidarizado del mástil mediante tornillos prisioneros, pudiendo realizar el mástil de la antena y el anillo de tope solidarizado a

20.- él movimientos de giro libres dentro del órgano de arriostramiento sin que éste deje de ejercer en ningún momento su función específica.

25.- El dispositivo objeto de esta solicitud será descrito con detalle en lo que sigue, con referencia al dibujo adjunto, en el cual:

La figura 1a es una vista desde arriba del órgano de arriostramiento propiamente dicho;

282009



La figura 2ª es una vista desde arriba del anillo de tope y apoyo para el mismo.

La figura 3ª y 4ª son vistas en alzado que corresponden, respectivamente a las figuras 1ª y 2ª; y

5.- La figura 5ª es un alzado esquemático, parcialmente en sección, de la disposición de arriostamiento colocada en torno de un mástil de antena.

10.- Con referencia a los dibujos, se verá que el órgano de arriostamiento propiamente dicho consiste en una estructura a modo de placa que, en el ejemplo ilustrado, tiene forma triangular con sus vértices -2- doblados hacia abajo. En cada uno de los vértices -2- hay un orificio -3- y, en éste, se engancha la argolla o guardacabos -4- a la que se conecta el extremo correspondiente del viento -5-. En su centro, la placa -1- tiene un orificio -6- de diámetro tal que a través de él pueda pasar libremente, aunque sin excesiva holgura, el mástil -7- de la antena.

15.- Podrá apreciarse que el mástil -7- pueda realizar libremente movimientos de giro sin que se perturbe en absoluto la posición espacial de la placa -1- y de los vientos a ella unidos.

20.- Es claro que un dispositivo de arriostamiento tal como el que se ha descrito hasta ahora sería prácticamente inútil puesto que al estar suelto con relación al poste caería a lo largo de éste. Por esta razón, se prevé la

25.- disposición de un anillo de tope y apoyo -8- para la placa -1-, cuyo anillo -8- se solidariza del mástil -7- mediante uno o más tornillos prisioneros -9-.

282009



Así, la placa -1- puede apoyarse sobre el anillo -8-, que limita su posición, y el mástil -7- puede girarse a la posición deseada sin que el conjunto de arriostramiento sea perturbado en absoluto.

5.-

Cuantas modificaciones puedan ser introducidas en el objeto descrito y no afecten a su esencialidad característica, se considerarán a todos los efectos como incluidas en esta solicitud, sean cualesquieran las circunstancias que concurra.

10.-

N O T A

Descrito suficientemente el objeto de esta Patente se declaran de novedad en España las siguientes:

R E I V I N D I C A C I O N E S

15.-

1a.- Mejoras en los dispositivos de arriostramiento para mástiles, que se caracterizan porque comprenden la adopción de un órgano de arriostramiento propiamente dicho al cual van conectadas con los correspondientes guardacabos las extremidades superiores de los vientos y que, en su centro, tiene un orificio por el que pasa

20.-

libremente el mástil de la antena, complementandose el conjunto con un órgano de tope y apoyo que circunda al mástil de la antena por bajo del órgano de arriostramiento antes citado, cuyo órgano está solidarizado del mástil mediante tornillos prisioneros, pudiendo rea-

25.-

lizar el mástil de la antena y el anillo de tope y apoyo solidarizado de él, movimientos de giro libres dentro del órgano de arriostramiento sin que éste que se



1962

282009

mantiene invariable deje de ejercer en ningún momento su acción específica.

2a.- MEJORAS EN LOS DISPOSITIVOS DE ARRIOSTRAMIENTO PARA MASTILES.

5.-

Todo conforme se describe y reivindica en la presente memoria descriptiva que consta de cinco hojas y se ilustra en los dibujos que a la misma se acompaña.

Madrid, 30 de Octubre de 1.962

282009



1962

FIG. 1.

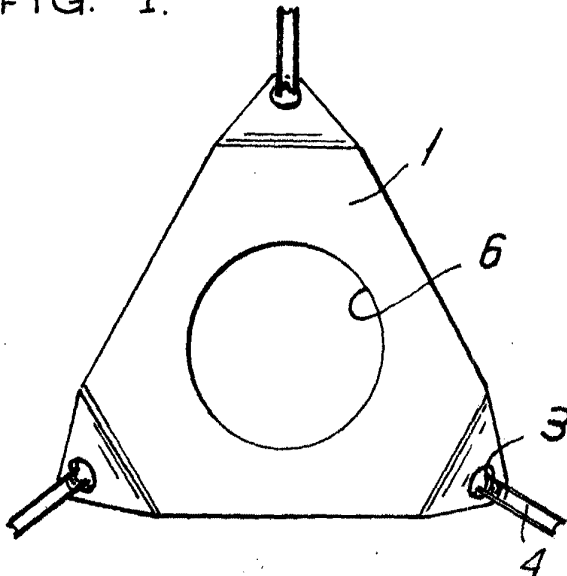


FIG. 2.

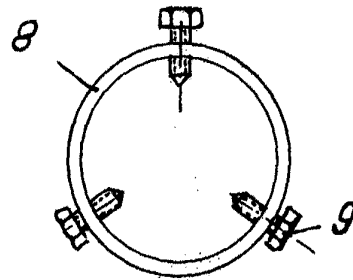


FIG. 3.

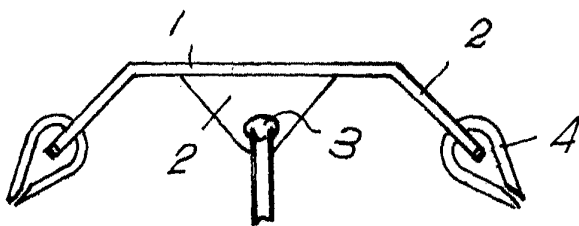


FIG. 4.

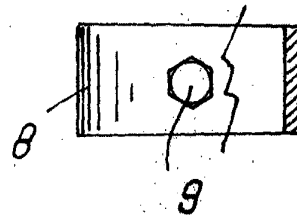
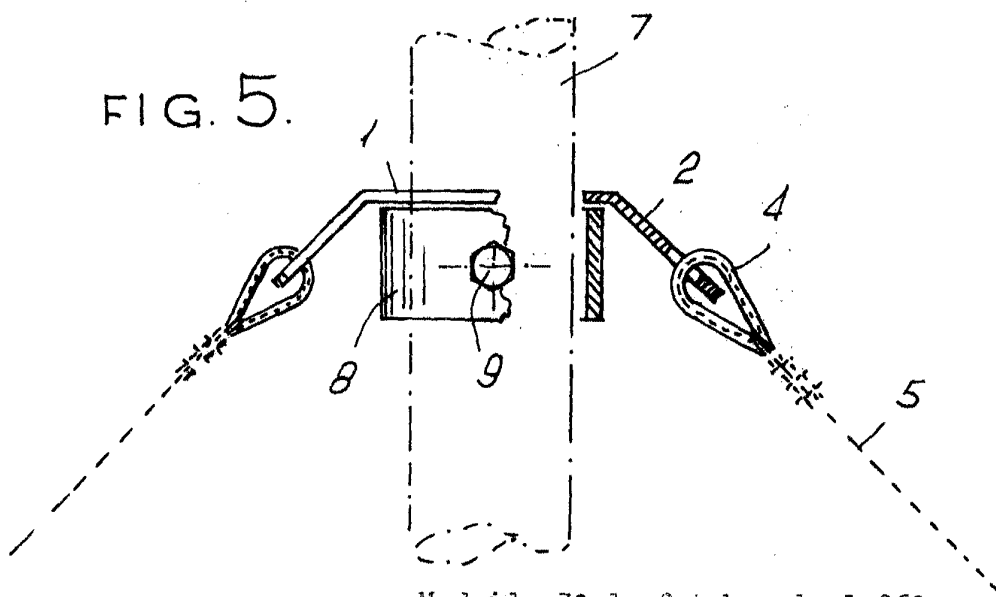


FIG. 5.



Madrid, 30 de Octubre de 1.962

ESCALA VARIABLE.