



30 OCT.

281 983

281 983

MEMORIA DESCRIPTIVA/

PATENTE DE INVENCION.

PAIS : ESPAÑA.

DURACION : 20 AÑOS.

OBJETO : «UNA INSTALACION DE CLIMATIZACION».

=====

A nombre de : NOUVEAUX ATELIERS LEBRUN, S. A.

Residente en : NIMY (Bélgica), Mouzin, 37

Nacionalidad : BELGA.



281983

- El presente invento se refiere a una instalación de climatización que comprende un circuito de distribución de aire primario alimentado por un ventilador y varios aparatos de climatización unidos a este circuito de distribución.
- 5.- En tal instalación de climatización es posible cerrar a voluntad la llegada de aire primario a los aparatos. Cuando son cerrados de repente un número importante de aparatos de climatización, la presión en el circuito central de distribución aumenta lo cual tiene por efecto aumentar el gasto de
- 10.- aire primario en los aparatos dejados en servicio.
- El invento permite remediar este inconveniente, - Está caracterizado porque se prevé a la entrada de cada aparato de climatización una compuerta móvil alrededor de un eje, concebida de tal manera que el aire primario que entra en el
- 15.- aparato rodeando la compuerta ejerza un par sobre esta compuerta, porque se prevé un medio elástico que crea un par antagonista para fijar la compuerta en una posición determinada en función de la diferencia de presión que se establece de aguas abajo a aguas arriba de la compuerta, eligiéndose
- 20.- la disposición del medio elástico y la forma de la compuerta responsable del par creado por el aire que la rodea de tal manera que la presión aguas abajo de la compuerta y el gasto del aparato en aire primario sean aproximadamente constantes y porque se prevé un dispositivo de amortiguación de gran cons-
- 25.- tante de tiempo que frena el movimiento de la compuerta.



El invento es explicado en lo que se sigue con referencia a un ejemplo de ejecución no limitativo, representado esquemáticamente en el dibujo adjunto.

La única figura de este dibujo representa un corte longitudinal, esquemático, a través del conducto de entrada de aire primario 1 de un aparato de climatización. El aire primario atraviesa esta entrada en el sentido de la flecha 2, rodea una compuerta móvil alrededor de un eje 5, constituido por dos alas 3 y 4 de desigual superficie situadas en un plano que pasa por el eje 5, y ejerce un par sobre la compuerta 3, 4. En el exterior del conducto de entrada una palanca 6 está fijada al eje 5. Esta palanca 6 es atraída a una posición de reposo por medio de un resorte 7 y está unida a un dispositivo amortiguador 8. Si p_1 es la presión aguas arriba y p_2 la presión aguas abajo de la compuerta, si la sección del conducto de entrada es S_e y la sección de la compuerta entera S_c y si el ángulo que incluye el ala 4 con la horizontal está designado por γ , la sección S_o del orificio que queda abierto es igual a

45.-
$$S_o = S_e - S_c \text{ sen } \gamma$$

y como γ es una función creciente de la diferencia de presión $p_1 - p_2$, S_o es una función decreciente de la diferencia de presión $p_1 - p_2$,

Como por otra parte, el gasto de aire a través de un orificio es proporcional a la sección del orificio S_o y crece con la diferencia de presión $P_1 - p_2$ de aguas abajo a aguas arriba del orificio, es posible obtener por medio de esta única compuerta pivotable, atraída por un resorte, un reglaje automático del gasto a un valor aproximadamente constante. Para hacerlo, basta disponer de manera apropiada el

30 OCT



281983

resorte 7 y escoger juiciosamente la forma de la compuerta y la tensión del resorte. A fin de suprimir las oscilaciones de la compuerta, su movimiento es frenado con ayuda de un dispositivo amortiguador 8 de gran constante de tiempo. El
60.- resorte 7 puede ser regulable a fin de que se pueda cambiar a voluntad el gasto de aire primario de un aparato.

N O T A.-

Los puntos de invención propia y nueva que se presentan para que sean objeto de esta Patente de Invención en España,
65.- por veinte años, son los siguientes:

1ª.- Una instalación de climatización que comprende un circuito de distribución de aire primario alimentado por un ventilador y varios aparatos de climatización unidos a un circuito de distribución, caracterizada porque se prevé a la
70.- entrada de cada aparato de climatización una compuerta móvil alrededor de un eje concebido de tal manera que el aire primario que entra en el aparato y que rodea la compuerta ejerce un par sobre esta compuerta, porque se prevé un medio elástico que crea un par antagonista para fijar la compuerta en
75.- una posición determinada en función de la diferencia de presión que se establece de aguas abajo a aguas arriba de la compuerta, estando escogidas la disposición del medio elástico y la forma de la compuerta de tal manera que la presión aguas abajo de la compuerta y el gasto del aparato en aire
80.- primario sean aproximadamente constantes y porque se prevé un dispositivo de amortiguación de gran constante de tiempo que frena el movimiento de la compuerta.

2ª.- Una instalación, según el punto 1ª, caracterizada

281983

300



85.- porque se prevé a la entrada de cada aparato de climatización una compuerta con dos alas de superficie desigual situadas en un plano que pasa por el eje, siendo atraída esta compuerta por un resorte.

90.- 39.- «UNA INSTALACION DE CLIMATIZACION», todo tal y conforme se describe en la presente Memoria, la cual consta de 91 líneas y a título de ejemplo se representa en el adjunto dibujo.

Madrid, 30 OCT. 1962

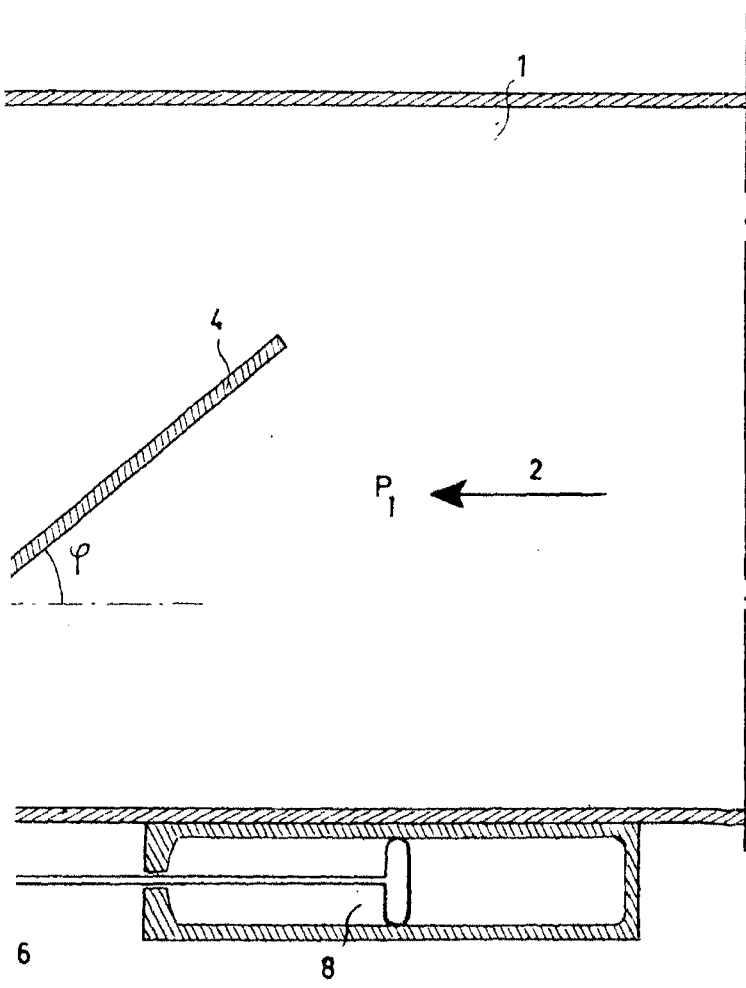
NOUVEAUX ATELIERS LEBRUN, S. A.

P. A.

30 OCT



4 0 0 3



30 OCT. 1952

