

19 ES	11	NUMERO	10 Y
	21	281975	
	22	FECHA DE PRESENTACION	



ESPAÑA

MODELO DE UTILIDAD

30 PRIORIDADES:	31 NUMERO	32 FECHA	33 PAIS
-----------------	-----------	----------	---------

47 FECHA DE PUBLICIDAD	81 CLASIFICACION INTERNACIONAL
	B 65D 90/54

64 TITULO DE LA INVENCIÓN
DISPOSITIVO DE CIERRE PARA BIDONES Y SIMILARES.

71 SOLICITANTE (S)
D. Luis María DALMAU RIUS

DOMICILIO DEL SOLICITANTE
VALLS (Tarragona), Pl. de Sant Jordi

72 INVENTOR (ES)

73 TITULAR (ES)

74 REPRESENTANTE
D. Ignacio PONTI GRAU

La presente invención se refiere a un dispositivo de cierre para bidones y similares, mediante el cual es posible un cierre eficaz del envase, a partir de una realización sencilla.

5 Sabido es que los bidones y envases similares de boca de grandes dimensiones presentan dificultades para conseguir un cierre uniforme y de fácil manipulación. Habitualmente se utilizan cercos, abrazaderas u otros dispositivos parecidos que encarecen el coste del envase.

10 Mediante el dispositivo de cierre objeto de la invención se ha conseguido solucionar los inconvenientes expuestos y se caracteriza fundamentalmente por el hecho de que consta de una tapa con posibilidad de desplazarse gira-
15 toriamente sobre un asiento anular interno previsto en la boca del bidón, cuya tapa está dotada de unas aberturas en el borde, regularmente distribuidas, de uno de cuyos lados parten sendas lengüetas a modo de cuñas, orientadas todas en un mismo sentido de giro de la tapa. Por su parte el
20 asiento de la boca del bidón sobre el que se situa la tapa, está dotado de unos resaltes dotados de oquedades respectivas complementarias a las lengüetas descritas, las cuales están destinadas a introducirse a presión en dichas oquedades mediante el adecuado giro de la tapa, para conseguir el cierre del bidón.

25 Ventajosamente se ha previsto que, por lo menos una parte de los resaltes de la boca del envase y de las lengüetas, presentan unos salientes que quedan en posición adyacente en la posición de cierre, susceptibles de ser su-

jetados por un precinto de garantía.

Para la mejor comprensión de cuanto queda descrito en la presente memoria, se acompañan unos dibujos en los que, tan sólo a título de ejemplo, se representa un caso
5 práctico de realización del dispositivo de cierre.

En dichos dibujos la figura 1 es una vista en perspectiva del dispositivo de cierre con la tapa separada de la boca del bidón; la figura 2 es una vista en planta de la tapa colocada en la boca, antes de ajustarla en la posición
10 de cierre; la figura 3 es una vista similar a la anterior, pero con la tapa en posición de cierre, con las lengüetas introducidas en las correspondientes oquedades; la figura 4 es una vista en sección por el plano IV-IV de la figura 3; la figura 5 es una vista en sección por el plano V-V de la
15 figura 2, a mayor escala, mostrando una de las lengüetas enfrentada a la oquedad respectiva; y la figura 6 es una vista en sección por el plano VI-VI de la figura 3, mostrando la lengüeta encajada en la oquedad.

El dispositivo de cierre para bidones descrito
20 consta en los dibujos de una tapa discoidal -1- con un embutido -1a- y un cuello -1b-, dotada de una serie de aberturas -2- practicadas en el borde de la misma, orientadas radialmente y regularmente espaciadas. Uno de los cantos de estas aberturas -2- está dotado de una lengüeta -3- saliente,
25 te, a modo de cuña, quedando todas las lengüetas orientadas en un mismo sentido de giro de la tapa.

La tapa -1- está destinada a situarse en un asiento de la boca -4- del bidón, formado por una valona radial

interna -5- con un cuello -5a-, de la cual sobresalen unos resaltes -6- dotados de sendas oquedades -7-, abiertas en el mismo sentido de giro y orientadas en posición correspondiente a la de las lengüetas -3-.

5 Un número opcional de resaltes -6- presentan unos salientes -8-, y el mismo número de lengüetas -3- están dotadas de salientes -9- similares, que quedan en posición adyacente cuando la tapa ocupa la posición de cierre, en cuyos salientes pueden aplicarse precintos convencionales
10 (figura 6).

Para situar el dispositivo en posición de trabajo, se aplica la tapa -1- sobre la valona -5- de forma que los resaltes -6- queden dentro del contorno que encierra cada abertura -2-. A continuación se hace girar la tapa en el
15 sentido adecuado para que las lengüetas -3- penetren en forma de cuña en las oquedades -7- de los resaltes -6- (figura 6). En esta posición se mantiene la tapa fuertemente aplicada contra el asiento -5- y es posible aplicar precintos en los salientes -8- -9-, tal como se ha indicado. Para abrir
20 el dispositivo basta con girar la tapa en sentido opuesto al que se ha realizado para cerrar el bidón.

Serán independientes del objeto de la invención los materiales empleados en la fabricación de los distintos componentes del dispositivo, formas y dimensiones de los
25 mismos y cuantos detalles accesorios puedan presentarse, siempre y cuando no afecten a su esencialidad.

R E I V I N D I C A C I O N E S

1. Dispositivo de cierre para bidones y similares, caracterizado esencialmente por el hecho de que consta de una tapa con posibilidad de desplazarse giratoriamente sobre un asiento anular previsto en la boca del bidón, cuya
 5 tapa está dotada de aberturas en el borde, orientadas radialmente, en las que parten sendas lengüetas a modo de cuñas, orientadas todas en un mismo sentido de giro de la tapa, en tanto que el asiento de la boca del bidón presenta unos resaltes cuya posición coincide con la de las lengüetas, provistos de oquedades en las que pueden introducirse a presión las lengüetas, haciendo girar la tapa en el
 10 sentido apropiado.

2. Dispositivo de cierre para bidones y similares, según la reivindicación anterior, caracterizado por el hecho de que algunas de las lengüetas y de los resaltes del asiento, presentan unos salientes que en la posición de cierre del dispositivo, quedan adyacentes y en los que puede colocarse un precinto apropiado.

3. Dispositivo de cierre para bidones y similares.

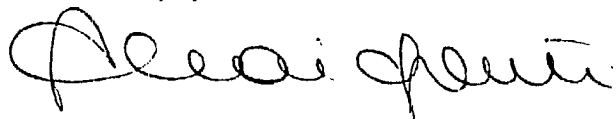
La presente memoria consta de cinco hojas.

Barcelona, 15 de octubre de 1984

Luis María DALMAU RIUS

p.a. I. PONTI

p.p.



33842/2

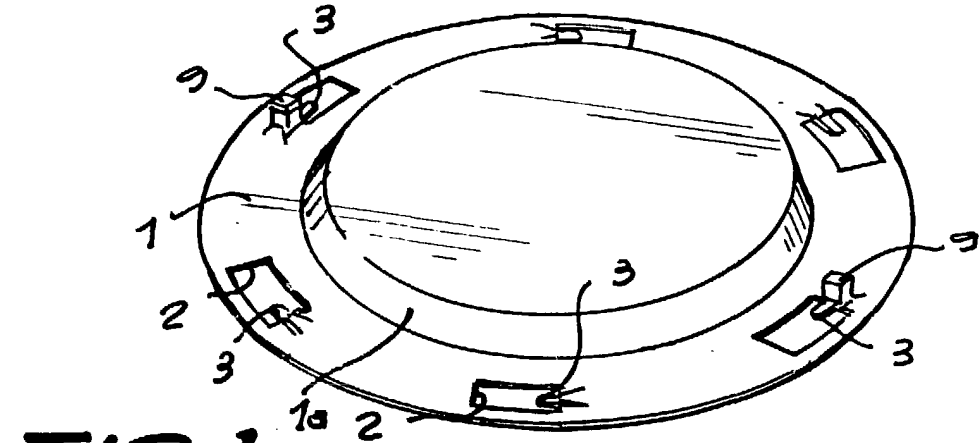


FIG. 1

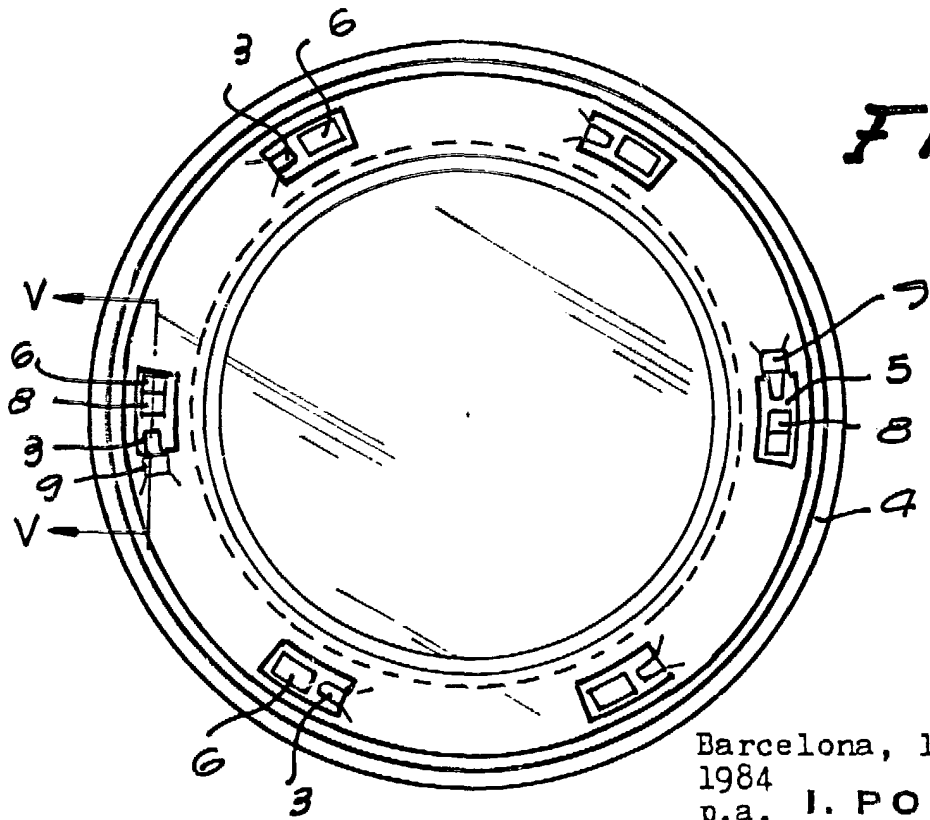
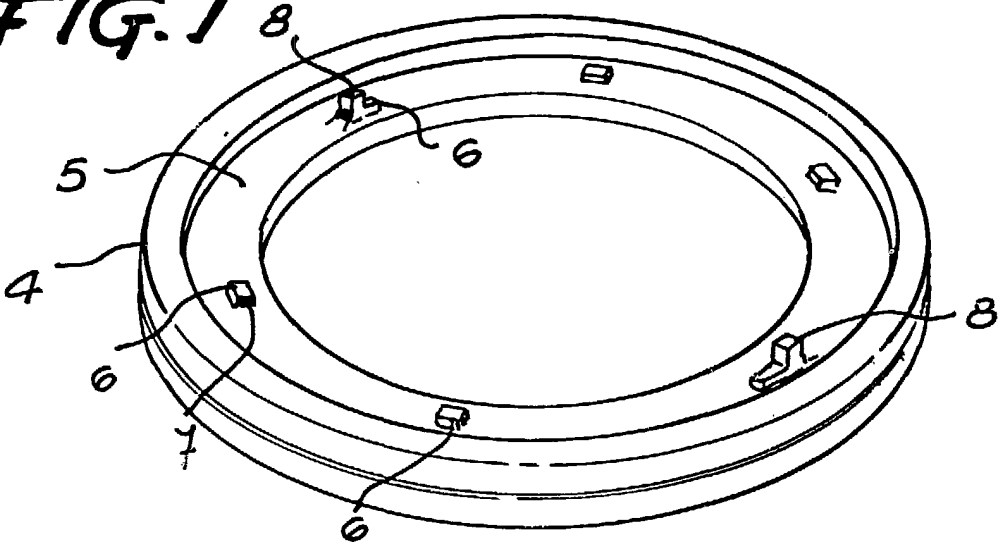


FIG. 2

Barcelona, 15 de octubre de
 1984
 p.a. I. PONTI
 P.P.

I. Ponti



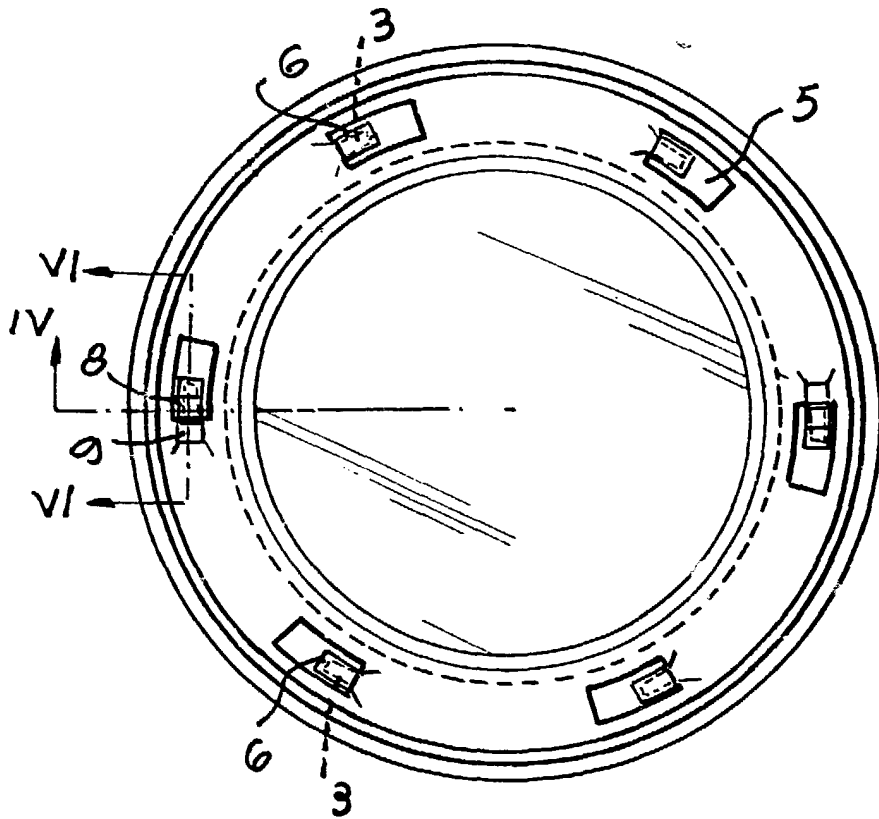


FIG. 3

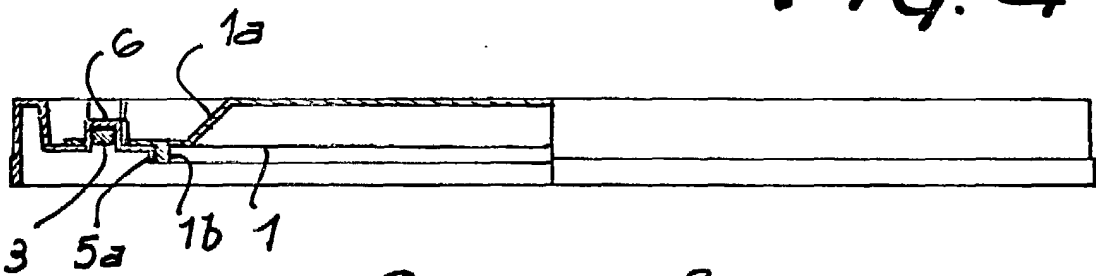


FIG. 4

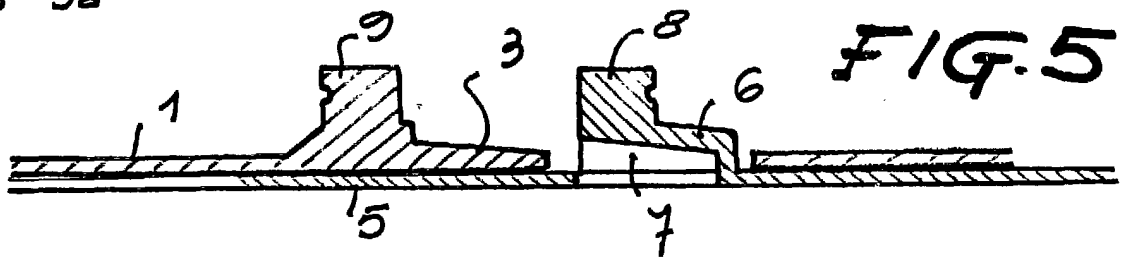


FIG. 5

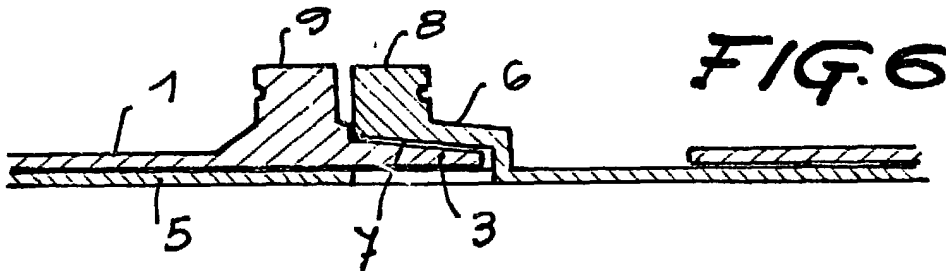


FIG. 6

Barcelona, 15 de octubre de 1984

p.a. I. PONTI

p.p.

I. Ponti

33842/2