

(19) ES	(11) NUMERO	(10) Y
	(21) 281972	
	(22) FECHA DE PRESENTACION	
	2.10.1984	



ESPAÑA

MODELO DE UTILIDAD

16 FEB. 1985

(30) PRIORIDADES:		
(31) NUMERO	(32) FECHA	(33) PAIS

(47) FECHA DE PUBLICIDAD	(51) CLASIFICACION INTERNACIONAL
	A47G 9/08

(54) TITULO DE LA INVENCIÓN
"SACO PARA DORMIR, AUTOENVOLVENTE"

(71) SOLICITANTE (S)
INDUSTRIAS SERVAL, S.L.

DOMICILIO DEL SOLICITANTE
08005 BARCELONA, Zamora 45

(72) INVENTOR (ES)

(73) TITULAR (ES)

(74) REPRESENTANTE
D. MANUEL DE RAFAEL GARCIA

Se refiere el presente modelo de utilidad a una nueva realización de saco para dormir, que aporta importantes mejoras sobre los actuales, en especial en  
5 cuanto se refiere a su constitución que le permite la posibilidad de autoenvolverse, con las importantes ventajas derivadas de ello.

En efecto, es sabido que en la actualidad los sacos para dormir convencionales van acompañados de una  
10 bolsa en la que se introduce el saco, ya enrollado y apretado, cuando no está en uso. Ello supone disponer de dos prendas separadas, con posibilidad de pérdida de la bolsa, amén de un engorro en la propia operación de  
15 introducción del saco, ya que al mismo tiempo hay que tener el saco apretado sin que se desenrolle y proceder a introducirlo en tal bolsa.

El presente Modelo soluciona perfectamente los inconvenientes apuntados, a base de una solución muy simple, cual es la de incorporar sin solución de conti-  
20 nuidad, en uno de los bordes extremos abiertos de una de las mitades del saco, una doble lámina provista de un cierre de cremallera, a fin de poder albergar el saco una vez enrollado, volviéndose dicha doble lámina hacia fuera y sobre el mismo para envolverlo.

25 Con el fin de facilitar la explicación, se acompaña a la presente memoria descriptiva una lámina de dibujos en la que se ha representado un caso práctico de realización el cual se cita sólo a título de ejemplo no

limitativo del alcance del presente modelo de utilidad.

En dichos dibujos:

La figura 1 es una vista en perspectiva del saco en cuestión en posición desplegada de uso.

5 La figura 2 muestra otra perspectiva del propio saco enrollado y a punto de ser albergado en la doble lámina adjunta.

La figura 3 representa un detalle en sección transversalalzada del mismo saco, también enrollado y una vez envuelto y encerrado por las partes de dicha lámina doble.

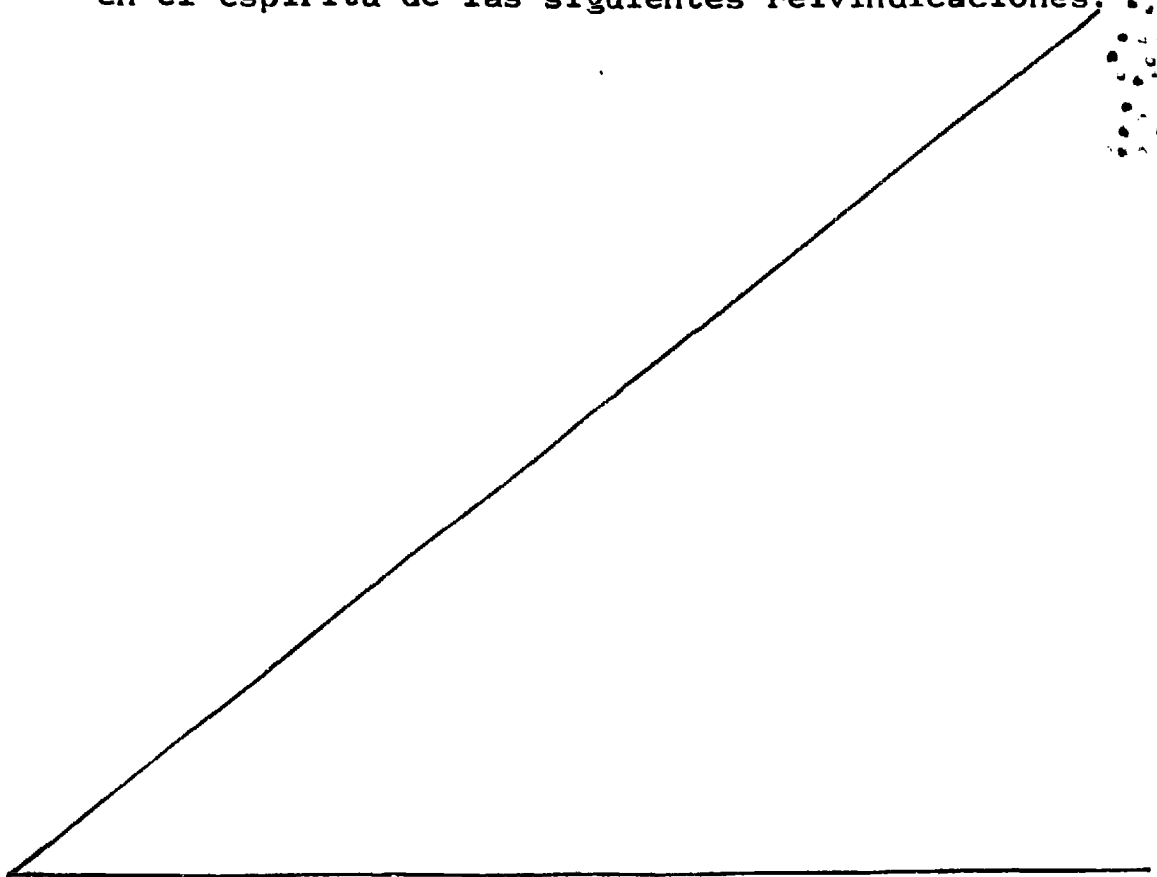
Según tales figuras, el saco para dormir, autoen-  
volvente, objeto del presente modelo de utilidad, está  
constituido por una pieza acolchada -1- doblada en "U"  
15 para constituir dos mitades y provista en unos bordes  
longitudinales y en los transversales inferiores de  
un cierre de cremallera -2-, quedando abiertos sus otros  
bordes transversales superiores.

Es fundamental en el actual modelo, que en  
20 uno de los bordes transversales superiores de una de  
las mitades de la pieza -1-, vaya incorporada por cosido  
o similar una doble lámina -3a-3b-, asimismo con un borde  
extremo cerrado -3c- y provista a lo largo de los otros  
bordes de otro cierre de cremallera -4-, así como en  
25 uno de estos bordes de un asa -5-, al menos, o bien de  
una bandolera -6-.

Con tal constitución, como se aprecia en las  
figuras 2 y 3, cuando el saco propiamente dicho -1- queda

enrollado puede ser rodeado por la doble lámina al doblar y volver sus dos partes -3a-3b- hacia fuera y aplicarlas sobre el mismo para envolverlo, haciendo de elemento de contención del saco con cierre por la cremallera -4-, y facilidad de acarreo manual mediante el asa -5-, o simplemente colgándolo a la espalda por la bandolera -6-.

El modelo, dentro de su esencialidad, puede ser llevado a la práctica en otras formas de realización que difieran sólo en detalle de la indicada únicamente a título de ejemplo, a las cuales alcanzará igualmente la protección que se recaba. Podrá, pues, fabricarse este saco para dormir en cualquier forma y tamaño, con los medios y materiales más adecuados y los accesorios más convenientes, por quedar todo ello comprendido en el espíritu de las siguientes reivindicaciones.



REIVINDICACIONES

Se reivindica como objeto del presente modelo de utilidad:

5 1.- Saco para dormir, autoenvolvente, caracterizado esencialmente por incorporar a partir de uno de los bordes extremos abiertos de una de las mitades del saco, una doble lámina con un borde extremo cerrado y provista a lo largo de los otros bordes de un cierre de cremallera o similar, y de un elemento, al menos, para asir y/o colgar en uno  
10 de los bordes longitudinales, con el fin de que cuando el saco no esté en uso quede, una vez enrollado, contenido en la citada lámina doblada por fuera del mismo, constituyendo una envolvente de contención del propio saco, con cierre incorporado y elemento autoportante.

15 2.- SACO PARA DORMIR, AUTOENVOLVENTE.

Consta la presente memoria descriptiva de cinco páginas mecanografiadas y una lámina de dibujos.

Barcelona, 2 de Octubre de 1984

INDUSTRIAS SERVAL S.L.

p.a

MANUEL DE RAFAEL

D. F.

Fig. 1

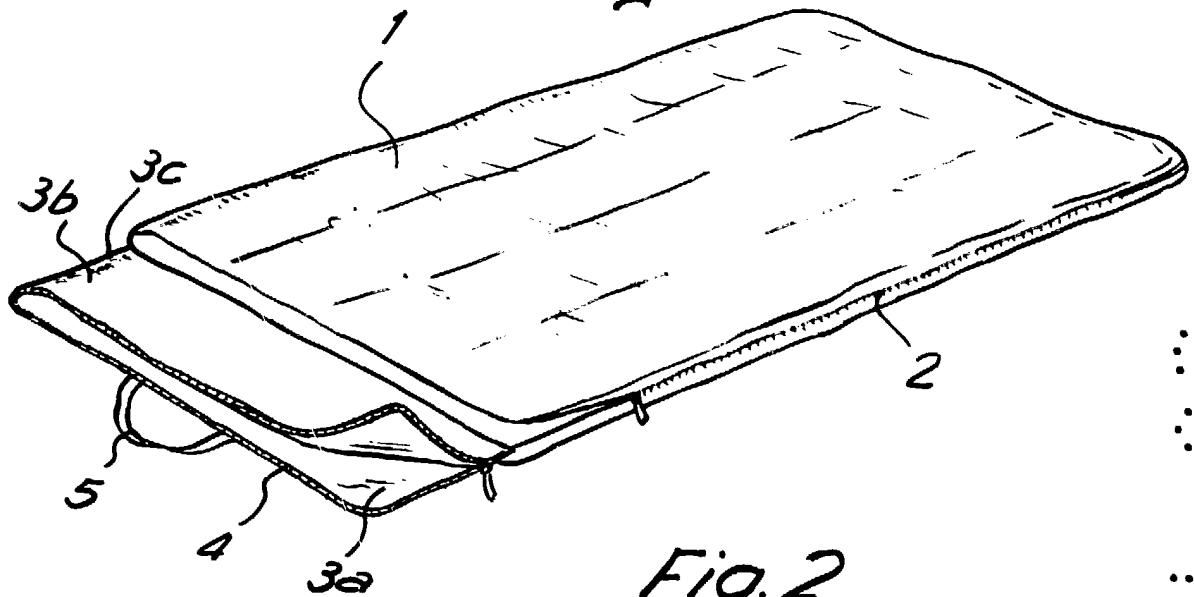


Fig. 2

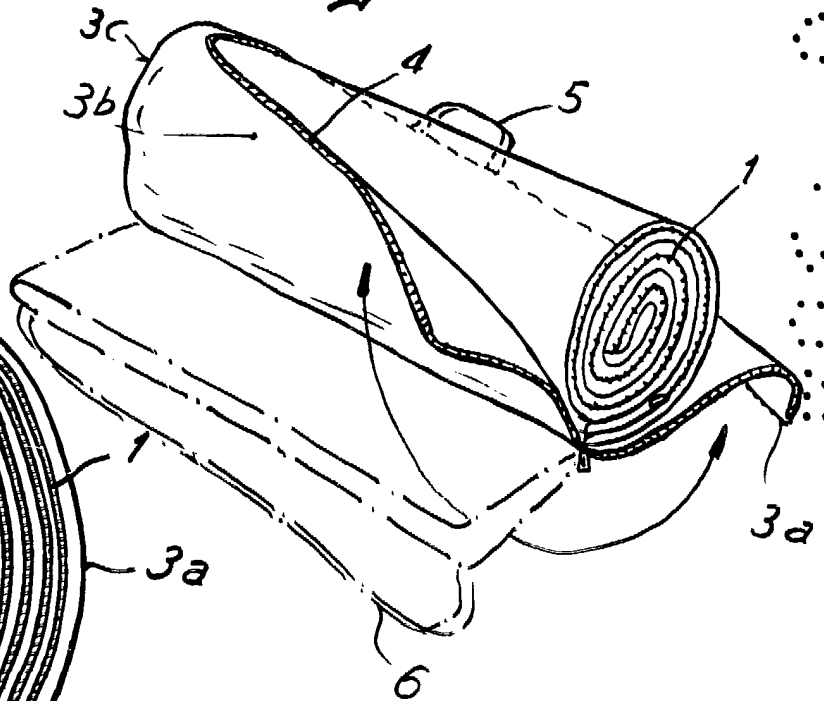
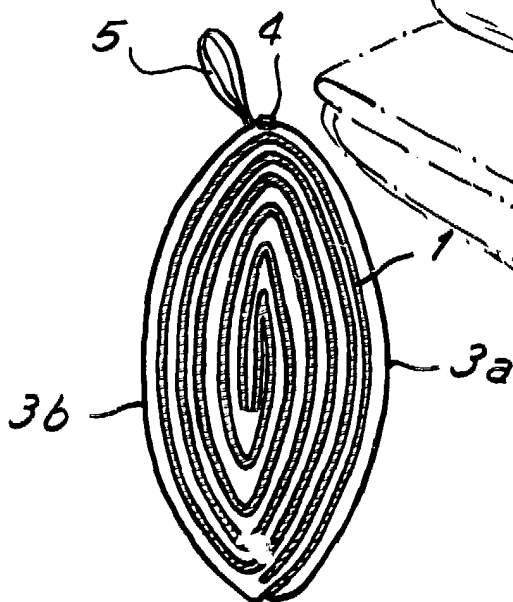


Fig. 3



Barcelona, 2 octubre 1984

MANUEL DE RAFAEL

*[Handwritten signature]*

Escala variable