

⑩ ES	⑪ NUMERO	⑩ Y
	281.970	
	⑫ FECHA DE PRESENTACION	
	1.10.1984	



ESPAÑA

MODELO DE UTILIDAD

1- SET. 1985

③① PRIORIDADES: ③② NUMERO	③③ FECHA	③④ PAIS
------------------------------	----------	---------

④① FECHA DE PUBLICIDAD	④② CLASIFICACION INTERNACIONAL Int. Cl. A47D 13/06
------------------------	-------------------------------------------------------

⑤① TITULO DE LA INVENCIÓN PARQUE INFANTIL.
-----------------------------------------------

⑦① SOLICITANTE (S) JANE, CENTRO DE DISTRIBUCION COMERCIAL, S.A.
--------------------------------------------------------------------

BOMICILIO DEL SOLICITANTE TERRASSA (Barcelona), Polígono Industrial Santa Margarita
----------------------------------------------------------------------------------------

⑦② INVENTOR (ES)
------------------

⑦③ TITULAR (ES)
-----------------

⑦④ REPRESENTANTE D. JUAN JOSE ALONSO YAGÜE (203-8)
-------------------------------------------------------

MEMORIA DESCRIPTIVA

El presente modelo de utilidad se refiere a un parque infantil.

Existen diferentes tipos de parques infantiles generalmente plegables utilizando diferentes sistemas, sin embargo éste nuevo parque representa una notable mejora de aquellos que están constituidos por un marco superior articulado por su centro y que se relaciona con la plataforma, asimismo articulada, mediante patas oblicuas dispuestas dos en cada lateral y que comprenden un mecanismo de articulación y bloqueo de dichas patas en su posición de uso, cuyo marco superior comprende una cubierta mullida. ....

En este nuevo parque se simplifica el montaje de dicha cubierta mullida y de la red que constituye las paredes del parque, y se protege al niño de posibles golpes contra las patas durante sus evoluciones y movimientos, a la vez que se consigue dotar al parque de una mayor anchura útil.

Ello se consigue proporcionando a las patas, a lo largo, una inflexión curvada hacia afuera y cubriéndolas con una funda mullida, y dotando al borde superior de la red de una zona periférica provista de un relleno mullido que se dobla sobre el marco superior y se une a la propia red mediante cremallera,

cuya zona mullida presenta en sus dos laterales sendos faldones centrales que cubren los mecanismos de articulación y bloqueo de las patas al marco superior.

Con el fin de facilitar la explicación se acompaña a la presente memoria descriptiva de una  
5 lámina de dibujos, en la que se ha representado un caso práctico de realización que se cita sólo a título de ejemplo no limitativo del alcance del presente modelo de utilidad.

10 En los dibujos:

La figura 1 indica en alzado frontal este nuevo  
parque infantil, y

la figura 2 ilustra este mismo parque en alzado lateral y con la funda mullida parcialmente seccionada.

15 Este parque comprende un marco superior -1- formado por dos elementos en U unidos entre sí lateralmente con intermedio de sendas piezas -2- a las cuales articulan inferiormente sendas patas -3- y -4- en U  
20 las cuales presentan una curvatura hacia el exterior y están cubiertas con sendas fundas mullidas -5- y -6-. Estas patas por su zona inferior se articulan mediante ejes -7- y -8- a sendas mitades articuladas entre sí y que forman la plataforma -9- del parque, presentando  
25 provisto de suplementos exteriores -10- que constituyen

medios antivuelco del parque.

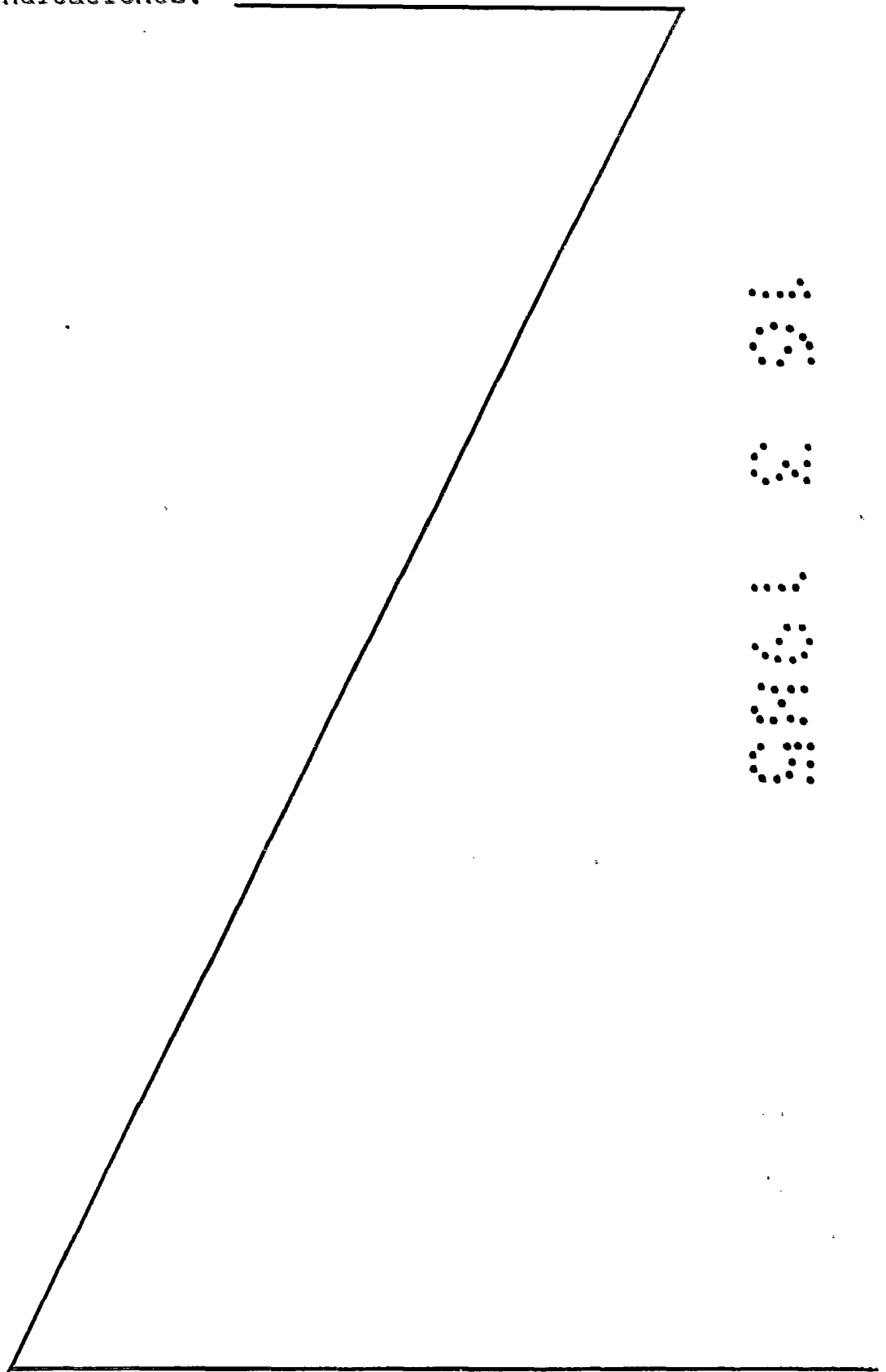
La plataforma -9- se relaciona con el marco superior -1- mediante una red -11- cuyo borde superior presenta una zona de tela -12- con relleno mullido que se dobla por encima de dicho marco, comprendiendo el borde libre de dicha zona mullida una cremallera -13- que se complementa con la prevista en la cara exterior del borde superior de la red.

Esta cremallera -13- deja libre las dos zonas centrales de los laterales del parque donde se encuentran los mecanismos -14- de articulación y bloqueo de la posición de uso del parque, cuyas zonas son ocupadas por sendos faldones -15- y -16-, asimismo mullidos, que protegen al niño de cualquier golpe contra dichos mecanismos.

Este parque se completará con anillas -17- y otros accesorios que se consideren convenientes.

El modelo dentro de su esencialidad, puede ser llevado a la práctica en otras formas de realización que difieran sólo en detalle de la indicada Únicamente a título de ejemplo, a las cuales alcanzará igualmente la protección que se recaba. Podrá, pues, fabricarse este parque infantil en cualquier forma y tamaño con los medios y materiales más adecuados y con los accesorios más convenientes, por quedar todo ello

comprendido en el espíritu de las siguientes  
reivindicaciones.



.....  
.....  
.....  
.....  
.....  
.....

REIVINDICACIONES

Se reivindica como objeto del presente modelo de utilidad:

5 1.- Parque infantil, del tipo que el marco superior se relaciona con la plataforma mediante patas laterales oblicuas, cuyo marco superior comprende una cubierta mullida, caracterizado esencialmente porque las patas presentan a lo largo una inflexión hacia afuera para impedir en lo posible el contacto con el niño usuario y además comprenden una funda mullida protectora, y porque la red lateral circundante del parque presenta su zona extrema superior provista de un relleno mullido que se dobla sobre el marco superior comprendiendo cada mitad periférica de dicha zona una cremallera que fija la red a dicho marco.

10

15

2.- Parque infantil, según la reivindicación anterior, caracterizado porque de la zona mullida superior de la red parten, en la zona central de los laterales, sendos faldones que cubren los mecanismos de articulación y bloqueo de las patas al marco superior.

20

3.- PARQUE INFANTIL.

Consta la presente memoria descriptiva de siete hojas mecanografiadas y de una lámina de

dibujos.

Barcelona, 1 de Octubre de 1.984

JANE CENTRO DE DISTRIBUCION  
COMERCIAL, S.A.

p.a.

J. J. ALONSO YAGÜE  
p.p.



M. Castells Teixidó



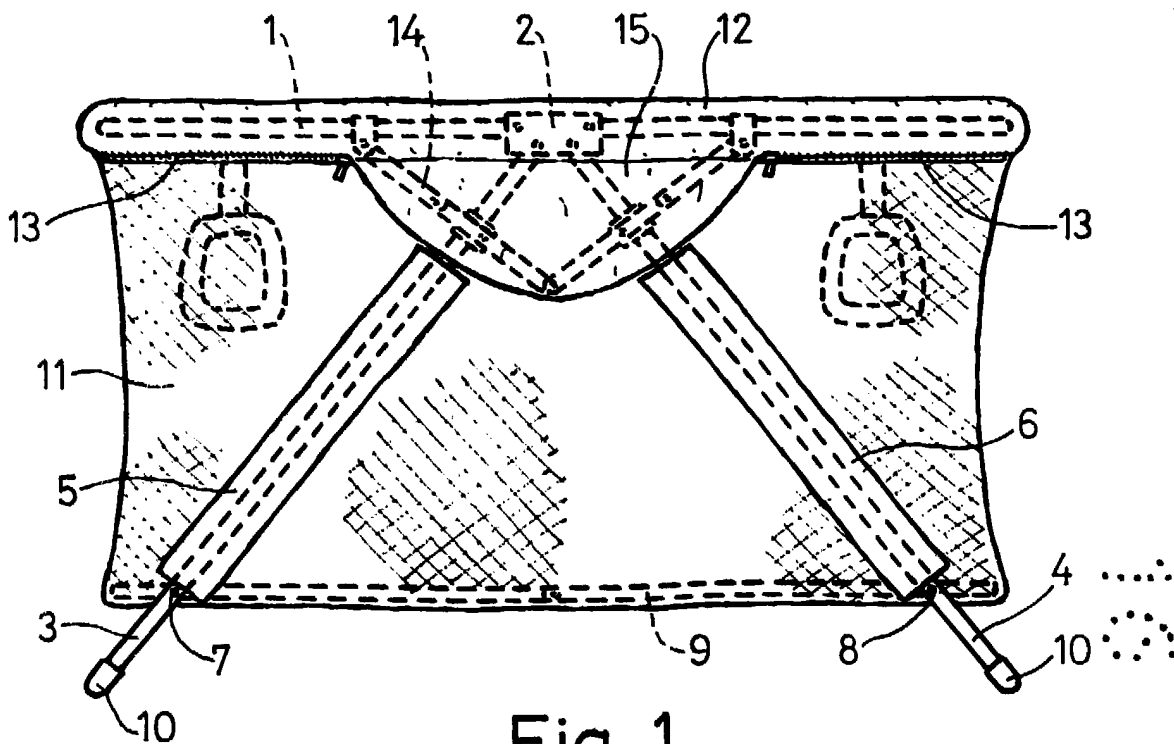


Fig. 1

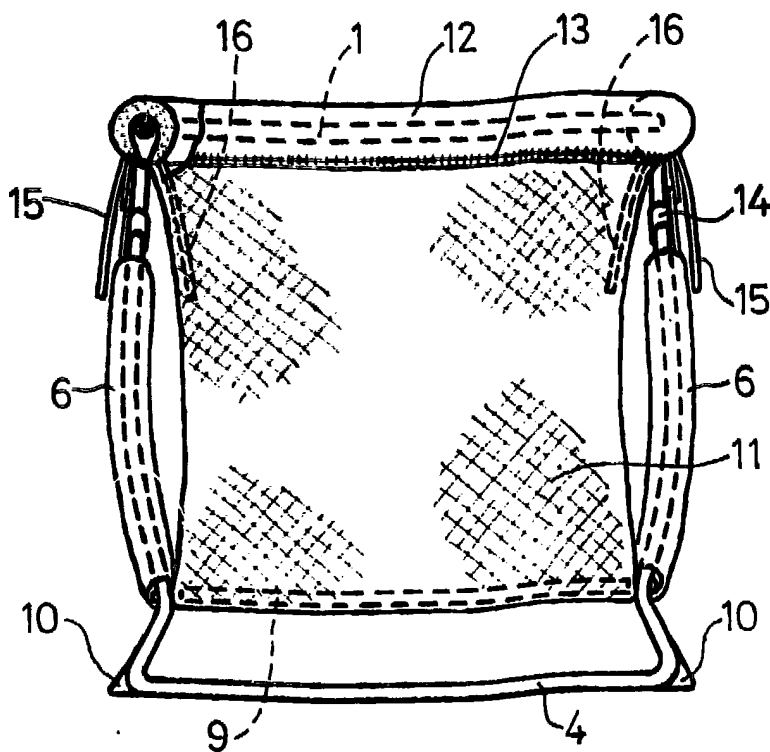


Fig. 2

Barcelona, 1 Octubre 1984

J. J. ALONSO YACÜE  
D. C.

Escala variable.

M. Pastells Teixidó