

(19) ES (11) (21) (22)	NUMERO 281965	(10) Y
	FECHA DE PRESENTACION 15 OCT. 1984	



ESPAÑA

MODELO DE UTILIDAD

1 - MAYO 1985

(30) PRIORIDADES: (31) NUMERO	(32) FECHA	(33) PAIS
----------------------------------	------------	-----------

(47) FECHA DE PUBLICIDAD	(81) CLASIFICACION INTERNACIONAL A47B 1/08
--------------------------	--

(54)	TITULO DE LA INVENCIÓN <p style="text-align: center;">"MESITA CON ANAQUELES DESMONTABLE Y AMPLIABLE."</p>	
------	--	--

(71)	SOLICITANTE (S) <p style="text-align: center;">GEDY IBERICA, S.A.</p>
------	--

DOMICILIO DEL SOLICITANTE	<p style="text-align: center;">SABADELL (Barcelona) - Bernat Metge, 110</p>
---------------------------	---

(72)	INVENTOR (ES) <p>D. Enzo Papadia, el cual ha cedido todos sus derechos a la entidad solicitante.</p>
------	---

(73)	TITULAR (ES)
------	--------------

(74)	REPRESENTANTE <p style="text-align: center;">PASCUAL CIVANTO CANTO 218-6</p>
------	---

El presente modelo de utilidad consiste conforme se detalla en su enunciado, en una mesita con anaqueles, desmontable y ampliable, especialmente concebida para poder adaptarse y/o combinar en múltiples ambientes decorativos de interiores de viviendas y cuyo conjunto, según se desprende de su misma definición es ampliable, pudiendo integrar dos o mas anaqueles y extendiéndose en consecuencia a diferentes alturas lográndose ello mediante el acoplamiento sin necesidad de herramientas, de una serie de piezas modulares conectables entre sí en una forma muy sencilla, que tienen definido un plano rectangular para disposición de los anaqueles que serán preferentemente de un material de condición transparente y relativamente pesado tal como el vidrio o similares.

En esencia el objeto que se preconiza se caracteriza por constituirse por varios módulos iguales, formados por cuatro tramos tubulares cilíndricos, orientados verticalmente, unidos entre sí por unos tirantes horizontales de sección rectangular, formativos de un cerco rectangular, que conectan sus puntos medios, presentando la arista interna de los citados tramos de unión, un rebaje en escalón recto que define un contorno de apoyo para disposición de un anaquel. Dicho anaquel estará realizado ventajosamente en un material de condición transparente y con un relativo peso, tal como el vi-

drio o equivalentes. Los elementos tubulares referidos presentan una reducción de su diámetro en su extremo superior, con enlace en escalón recto, y dichas secciones terminales se acoplan insertadas a enchufe en el seno del extremo inferior de las tubuladuras de otro módulo, inmediatamente superpuesto, para formación de una estructura de sostén del conjunto. La mesita se remata en su parte mas alta por un módulo distinto a los restantes, diferenciándose en que sus elementos tubulares se hallan truncados ligeramente por encima del nivel del cerco de unión de los mismos que sostiene el anaquel superior, incorporando terminalmente unos tapones que cierran el extremo superior de cada tubo, introduciéndose una parte de los mismos en dichas columnas. Por otro lado en la pieza mas inferior constitutiva de la base del conjunto, se acoplan unos tapones rematados en un disco, formativos de unos apoyos basales del conjunto, cuyos elementos van insertados en el extremo de cada uno de los tubos.

Mediante la constitución descrita se comprende la facilidad de montaje que supone la mesita propuesta, así como la posibilidad que ofrece de constituir conjuntos con dos, tres o mas estantes, empleando un número apropiado de piezas modulares sustancialmente iguales a las descritas.

Para una mejor comprensión de las características del objeto al que se contrae este modelo de utilidad, se une a la presente memoria descriptiva, formando parte integral de la misma, una hoja de planos en la que se ha grafiado una posible realización de la mesita que se ha estado describiendo hasta este punto, conforme al siguiente detalle:

En la figura 1ª, se ha representado en perspectiva el conjunto completo de una mesita con tres anaqueles, de acuerdo

a lo expuesto.

La figura 2ª, ilustra un detalle de la terminación de los tramos tubulares del módulo que constituye el piso superior del conjunto.

5 En la figura 3ª, se indica la configuración terminal de los elementos tubulares en su extremo superior, de cada módulo, así como la forma de yuxtaponerse, por acoplamiento a enchufe en el seno de un elemento tubular de otro módulo equivalente, inmediatamente superpuesto.

10 La figura 4ª, muestra la terminación de los tramos tubulares de la pieza basal del conjunto.

Por último en la figura 5ª, se indica la constitución del perfil de los tirantes horizontales constitutivos del cerco de sostén del anaquel.

15 De acuerdo con estas figuras, la mesita que se propone ... consta de unos elementos modulares -1-, -2-, -3-, sustancialmente equivalentes (salvo el superior que presenta un truncado de su sección superior) que se unen entre sí por enchufe de la sección terminal superior de sus columnas verticales, en el seno de los tubos del módulo inmediato, superpuesto, 20 contando con unos tirantes horizontales que definen un cerco para sostén de un anaquel -4-.

En el extremo superior de los elementos tubulares verticales, de la pieza que ocupa la parte alta del conjunto, se 25 hallan unos tapones -5-, para rematar adecuadamente a dichos tubos. Asimismo en el extremo de los elementos tubulares de la pieza basal, se hallan dispuestos insertados a enchufe unos tapones -7-, que finalizan en un disco de apoyo.

En los tirantes constitutivos del cerco horizontal y en 30 su cara interior, existe un rebaje -6-, en escalón recto,

R E I V I N D I C A C I O N E S

5 1ª.- Mesita con anaqueles desmontable y ampliable, caracterizada esencialmente por constituirse por varios módulos iguales, formados por cuatro tramos tubulares cilíndricos, asociados, en orientación vertical, por unos tirantes formativos de un cerco rectangular horizontal, que unen sus puntos medios, presentando la cara interna de los tramos de unión de sección rectangular, un rebaje en escalón en su arista superior que define un apoyo para disposición de un anaqueles, realizado ventajosamente en un material de condición transparente, teniendo los elementos tubulares una reducción de diámetro en su extremo superior, con enlace en escalón recto, determinante de unas secciones terminales que se acoplan insertadas a enchufe en el seno del extremo inferior de las tubuladuras de otro módulo superpuesto al anterior, rematándose el conjunto en su parte alta con un módulo en el que sus elementos tubulares están truncados ligeramente por encima del nivel del cerco de unión de los mismos, de sostén del anaqueles, incorporando terminalmente unos tapones que cierran superiormente cada tubo, en tanto en la pieza más inferior de la mesita, se acoplan unos tapones rematados en un disco basal, formativos de unos apoyos del conjunto, insertados en el extremo de cada tubo.

15 2ª.- MESITA CON ANAQUELES DESMONTABLE Y AMPLIABLE.

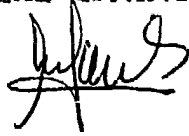
20 La presente memoria consta de seis hojas foliadas y meca-

nografiadas por una de sus caras y se ilustra en los dibujos que a la misma se acompañan.

Madrid, 15 OCT. 1984

PASCUAL CIVANTO

P. P.



Firmado: Miguel A. Santos Cironés

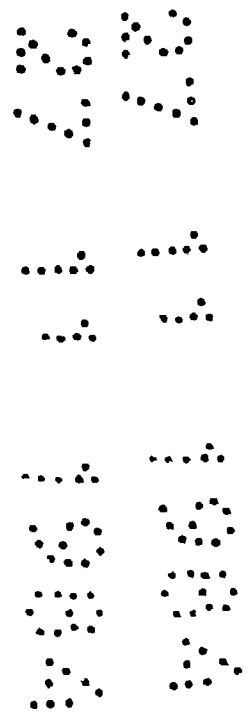


Fig. 1

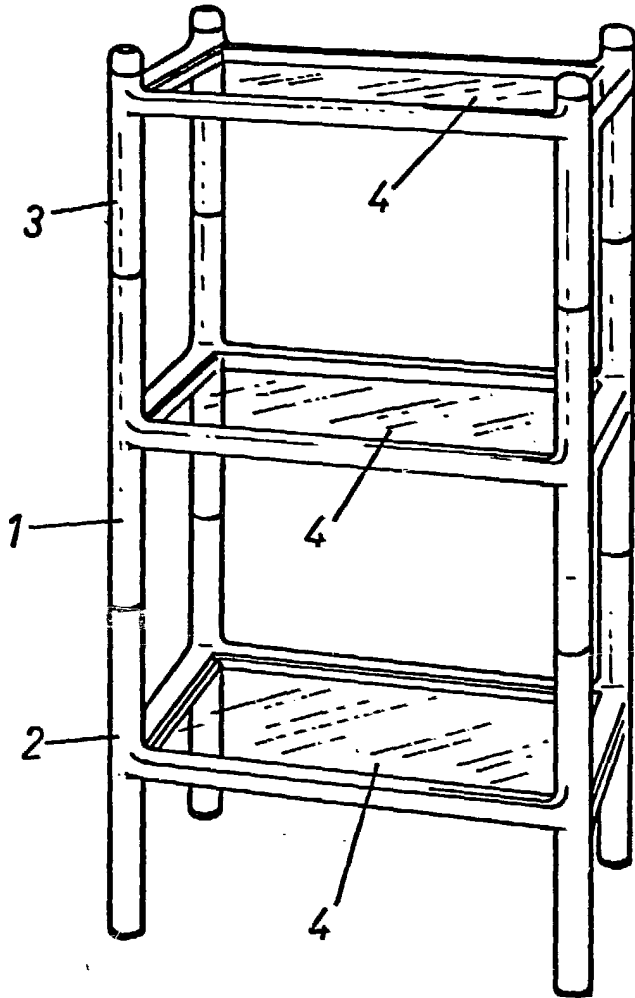


Fig. 2

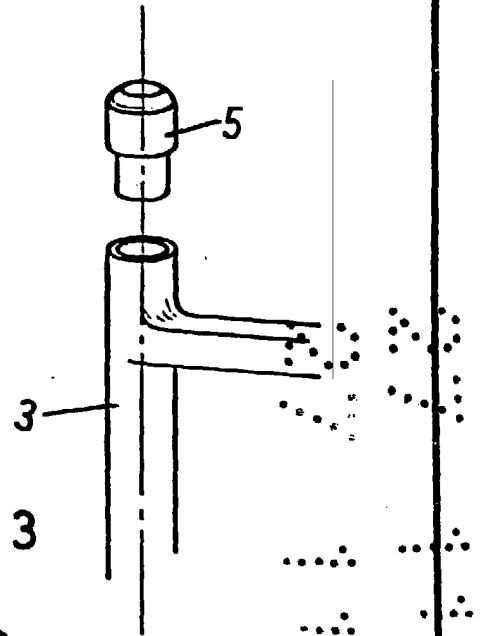


Fig. 3

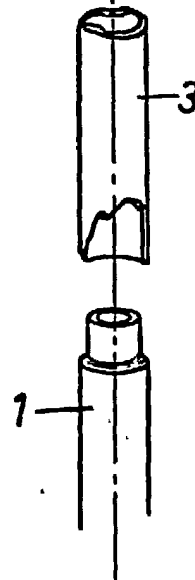


Fig. 4

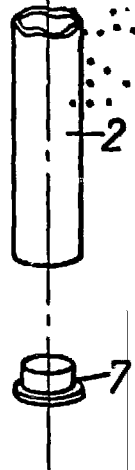
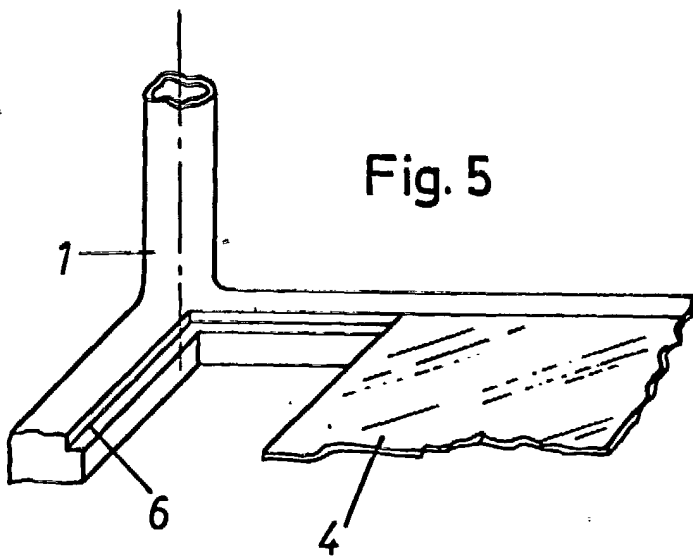


Fig. 5



Escala convencional

Madrid,
15 OCT. 1984
PASCUAL CIVANTO
P. P.

Firmado: Miguel A. Santos Gironés