

REGISTRO DE LA PROPIEDAD INDUSTRIAL



ESPAÑA

10	ES	11	NUMERO	10	Y
		21	281.961		
		22	FECHA DE PRESENTACION		
			15 Octubre 1984		

MODELO DE UTILIDAD

16 FEB. 1985

30	PRIORIDADES:	32	FECHA	33	PAIS
31	NUMERO				

47	FECHA DE PUBLICIDAD	51	CLASIFICACION INTERNACIONAL
			A63H 13/04

64	TITULO DE LA INVENCIÓN
"UNA MUÑECA PATINADORA, PERFECCIONADA"	

71	SOLICITANTE (ES)
VICMA, S.A.	

DOMICILIO DEL SOLICITANTE	
Avda. Castalla, s/n - ONIL (Alicante)	

72	INVENTOR (ES)

73	TITULAR (ES)

74	REPRESENTANTE
D. BERNARDO UNGRIA GOIBURU . 308/5	

1 El Estatuto vigente sobre Propiedad Industrial,
de 26 de julio de 1.929, en su texto refundido publicado
el 30 de abril de 1.930, establece los caracteres de paten-
5 tabilidad de las invenciones de tipo industrial que tienen
por objeto obtener ventajas sobre lo ya conocido, admitien-
do por consiguiente como patentables, las nuevas máquinas,
aparatos, instrumentos, procesos de fabricación, etc. La -
amplitud de conceptos previstos como patentables, ha lleva-
do al legislador a aclarar (Artº.46) que la enumeración -
10 contenida en dicho cuerpo legal es puramente enunciativa
y no limitativa, haciéndola extensiva incluso a los descu-
brimientos de tipo científico (Artº 47).

El Decreto de 26 de Diciembre de 1.947, recogien-
do la Orden de 18 de noviembre de 1.935, confirma el crite-
15 rio legal de que también serán patentables los instrumen-
tos, objetos, o partes de los mismos, que aporten a la --
función a que son destinados, un beneficio o efecto nuevo,
y en definitiva que constituye una mejora sustancial sobre
lo anteriormente conocido.

20 Pues bién, a tenor de lo expuesto, y en base al
articulado que recoge los conceptos expresados, debe consi-
derarse, que la invención a que se refiere la presente me-
moria, constituye una novedad industrial, con característi-
cas y ventajas que la hacen merecedora del privilegio de
25 explotación exclusiva que por ella se solicita, premiado
así los méritos de quién aporta a la industria del país u-
na mejora efectiva y precisamente comprendida entre las -
enunciadas por la Ley como patentables. (Arts. 46 y 47 en
relación con el 171, en su nueva redacción afectada por la
30 Orden de 18 de noviembre de 1.935).

1 La presente invención se refiere, como indica el
enunciado de la presente memoria, a una muñeca patinadora,
perfeccionada, cuyas características vienen a mejorar sensiblemente las cualidades técnicas y funcionales de las muñecas patinadoras conocidas, aportando una combinación de mecanismos y articulaciones en el cuerpo de la muñeca que mejoran de forma decisiva la acción patinadora de la muñeca.

5 En tal sentido, la muñeca patinadora objeto de la invención, dentro de pertenecer al tipo de muñecas patinadoras que incluyen en su cuerpo un mecanismo que proporciona a su cabeza una oscilación lateral sincronizada con el movimiento alternativo de sus piernas, para desplazar el centro de gravedad de la muñeca sobre la pierna adelantada, presenta la especial característica consistente en que sus piernas se encuentran relacionadas con el tronco a través de un núcleo intermedio de doble articulación, cuyo núcleo recibe colateralmente la articulación de las piernas y queda articulado al tronco alrededor de un eje que determina la bisectriz del ángulo que forman los ejes respectivos de la articulación de las piernas con dicho núcleo intermedio, estableciendo esta doble articulación entre piernas y tronco una posibilidad de movimiento lateral del tronco sobre las piernas, independientemente del movimiento alternativo de las piernas hacia adelante y hacia atrás.

15 Otra característica consiste en que la posibilidad de movimiento lateral del tronco, en su articulación con dicho núcleo intermedio de relación con las piernas, se encuentra limitada en un ángulo de amplitud aproximada a 15º, mediante topes radiales del tronco contra dicho núcleo intermedio, cuyos topes determinan una holgura o libre

1 oscilación lateral del tronco sobre las piernas.

Una ulterior característica consiste en que la holgura o libre oscilación del tronco sobre las piernas, -- determina un cambio o paso brusco del centro de gravedad -- del tronco y cabeza de la muñeca sobre la pierna avanzada, dentro de la base de sustentación del patín correspondiente al pie de la pierna avanzada, siempre en combinación -- con dicho movimiento de oscilación de la cabeza sincronizado con el movimiento alternativo de las piernas, merced a un mecanismo convencional.

10 Con el fin de aclarar gráficamente la idea que se describe, se acompaña a la presente memoria, como parte integrante de la misma, un juego de dibujos en los que se representa lo siguiente:

15 La figura 1a.- muestra un esquema general de un mecanismo de oscilación de la cabeza de la muñeca, sincronizado con el movimiento alternativo de las piernas, pudiéndose apreciar especialmente la relación de doble articulación entre el tronco y las piernas.

20 La figura 2a.- muestra en alzado lateral la misma organización de la figura 1a.

25 La figura 3a.- muestra un esquema en planta de la actuación del núcleo intermedio de articulación de las piernas y que realiza la doble articulación en su relación con el tronco.

La figura 4a.- muestra una disposición intermedia de los patines en el movimiento alternativo de avance y retroceso de las piernas.

30 Finalmente, la figura 5a.- muestra un esquema general del funcionamiento de la muñeca patinadora objeto de la --

1 presente invención.

De la descripción que antecede y dibujos que se acompañan, puede deducirse prácticamente la constitución y el funcionamiento del objeto de la invención, que es como sigue:

5 La característica fundamental de la muñeca patinadora, perfeccionada, objeto de la presente solicitud, recae sobre el hecho de que sus piernas (1) (fig. 1 y 2) se encuentran relacionadas con el tronco (2), a través de un núcleo intermedio (3) de doble articulación, cuyo núcleo recibe colateralmente la articulación (4) de las piernas (1) y queda articulado al tronco (2) alrededor de un eje (5) que determina la bisectriz del ángulo que forman los ejes de articulación (4) de las piernas (1), con dicho núcleo intermedio (3) (fig. 3), estableciendo esta doble articulación (4-5) entre piernas (1) y tronco (2) una posibilidad de movimiento lateral angular del tronco (2) sobre las piernas (1), independientemente del movimiento alternativo de las piernas hacia adelante y hacia atrás.

10 15 20 Otra característica consiste en que la posibilidad de movimiento lateral angular del tronco (2) sobre las piernas (1) se encuentra limitada en un ángulo de amplitud aproximada a 15° mediante topes radiales (6-7) del tronco (2) contra dicho núcleo intermedio (3), cuyos topes determinan una holgura o libre oscilación del tronco (2) sobre las piernas (1).

25 30 Finalmente, tal holgura o libre oscilación del tronco (2) sobre las piernas (1), determina un cambio o paso brusco del centro de gravedad (8) del tronco (2) y cabeza (9) de la muñeca (fig. 5) sobre la pierna (1) avanzada,

dentro de la base de sustentación del patín (10) correspondiente al pie (11) de la pierna (1) avanzada. Comprendiendo el cuerpo (2) de la muñeca un mecanismo convencional (12) - que proporciona oscilaciones laterales de la cabeza (9) en su articulación con el tronco (2), al tiempo que dicho mecanismo (12) proporciona sincronizadamente el movimiento alternativo de las piernas (1).

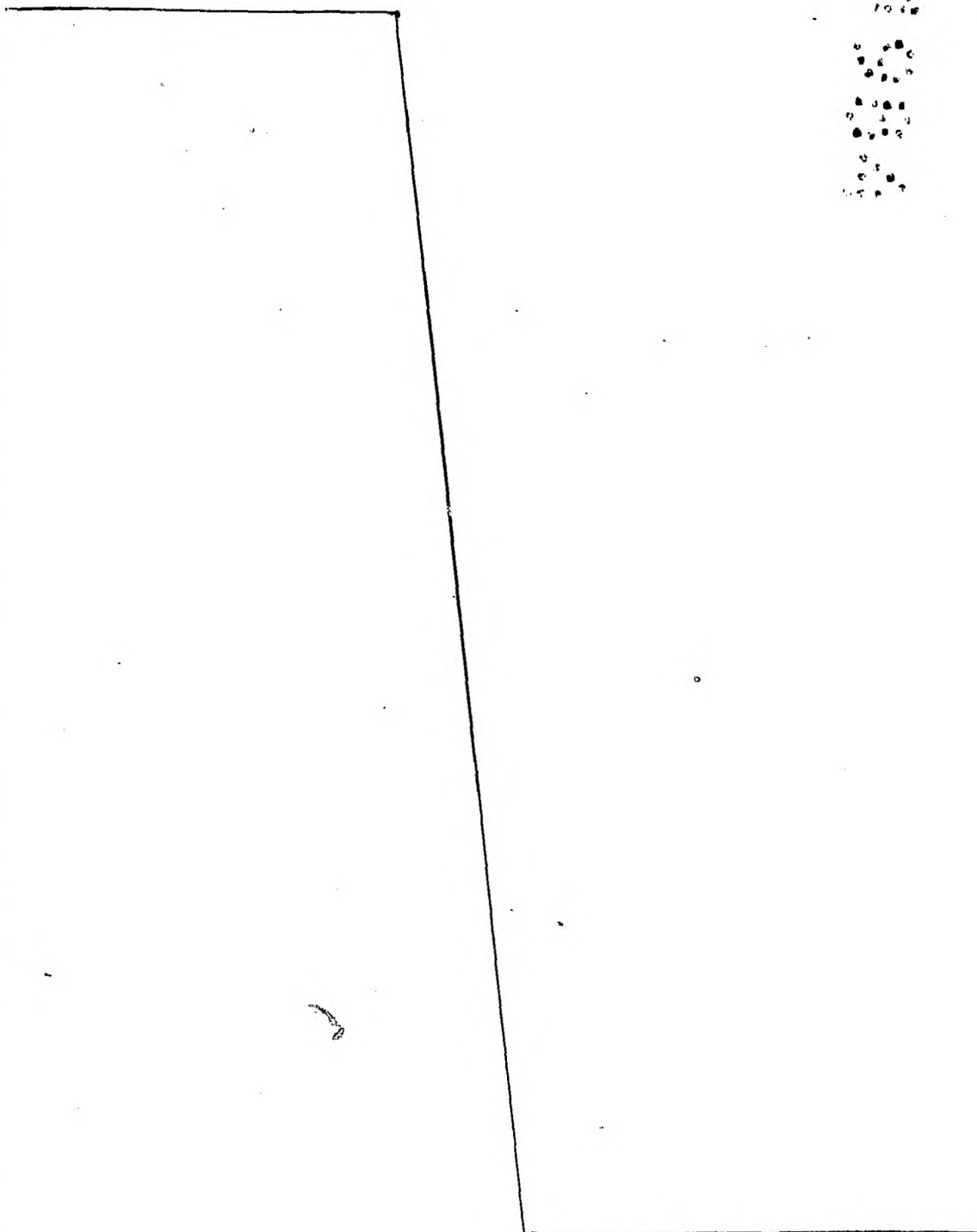
10

15

20

25

30



1 Hecha la descripción a que se refiere la memoria
que antecede, es preciso insistir en que los detalles de
realización de la idea expuesta, pueden variar, es decir,
que pueden sufrir pequeñas alteraciones, basadas siempre
5 en los principios fundamentales de la idea, que son en esen-
cia los que quedan reflejados en los párrafos de la descrip-
ción hecha. En efecto, el Artículo 48 del Estatuto vigente
sobre Propiedad Industrial, establece como no patentables,
en su apartado tercero, "los cambios de forma, dimensiones
10 proporciones y materias de un objeto ya patentado" fijando
así el criterio del legislador en el sentido de que paten-
tada una idea que pueda dar lugar a una realidad práctica
e industrializable, nadie podrá apoyarse en ella para, a
pretexto de haber introducido ligeras modificaciones, pre-
sentarla como nueva y propia.
15

Este principio, en cuanto al alcance de la protec-
ción del objeto patentado se refiere, se halla confirmado
por numerosas Sentencias del Tribunal Supremo, y entre ---
ellas, como más determinantes, en las de fecha 16 de octu-
bre de 1954, 23 de enero 1959, 20 de marzo 1964 y otras.
20

Establecido el concepto expresado, en cuanto a -
la amplitud que debe darse a la protección solicitada, se
redacta a continuación la Nota de Reivindicaciones, de ---
acuerdo con lo que se establece en el último párrafo del -
apartado tercero del artículo 100 de la Ley, sintetizando
25 así las novedades que se desean reivindicar:

NOTA DE REIVINDICACIONES

En resumen, el privilegio de explotación exclusi-
va que se solicita, recaerá sobre las reivindicaciones si-
guientes:
30

1 1a.- UNA MUÑECA PATINADORA, PERFECCIONADA, caracte-
terizada esencialmente porque sus piernas se encuentran re-
lacionadas con el tronco, a través de un núcleo intermedio
5 de doble articulación, cuyo núcleo recibe colateralmente -
la articulación de las piernas, y queda articulado al tron-
co alrededor de un eje que determina la bisectriz del ángu-
lo que forman los ejes de articulación de las piernas con
dicho núcleo intermedio, estableciendo esta doble articula-
ción entre piernas y tronco una posibilidad de movimiento
10 lateral del tronco sobre las piernas, independientemente -
del movimiento alternativo de las piernas hacia adelante y
hacia atrás.

 2a.- UNA MUÑECA PATINADORA, PERFECCIONADA, según
reivindicación anterior, caracterizada porque la posibili-
15 dad de movimiento lateral del tronco, en su articulación -
con dicho núcleo intermedio de relación con las piernas, se
encuentra limitada en un ángulo de amplitud aproximada a -
15º, mediante topes radiales del tronco contra dicho núcleo
intermedio, cuyos topes determinan una holgura o libre osci-
20 lación lateral del tronco sobre las piernas.

 3a.- UNA MUÑECA PATINADORA, PERFECCIONADA, según
las anteriores reivindicaciones, caracterizada porque la -
holgura o libre oscilación del tronco sobre las piernas, -
determina un cambio o paso brusco del centro de gravedad -
25 del tronco y cabeza de la muñeca sobre la pierna avanzada,
dentro de la base de sustentación del patín correspondiente
al pie de la pierna avanzada, comprendiendo el cuerpo de la
muñeca un mecanismo que proporciona oscilaciones laterales
de la cabeza, en su articulación con el tronco, al tiempo
30 que dicho mecanismo proporciona sincronizadamente el movi-

1

miento alternativo de avance y retroceso de las piernas.

4a.- Se reivindica, por último, como objeto sobre el que ha de recaer el modelo de utilidad que se solicita:-
UNA MUÑECA PATINADORA, PERFECCIONADA.

5

Todo conforme queda descrito y reivindicado en la presente memoria descriptiva que consta de páginas mecanografiadas y dibujos adjuntos.

10

Madrid, 15 de Octubre 1984
BERNARDO UNGRIA

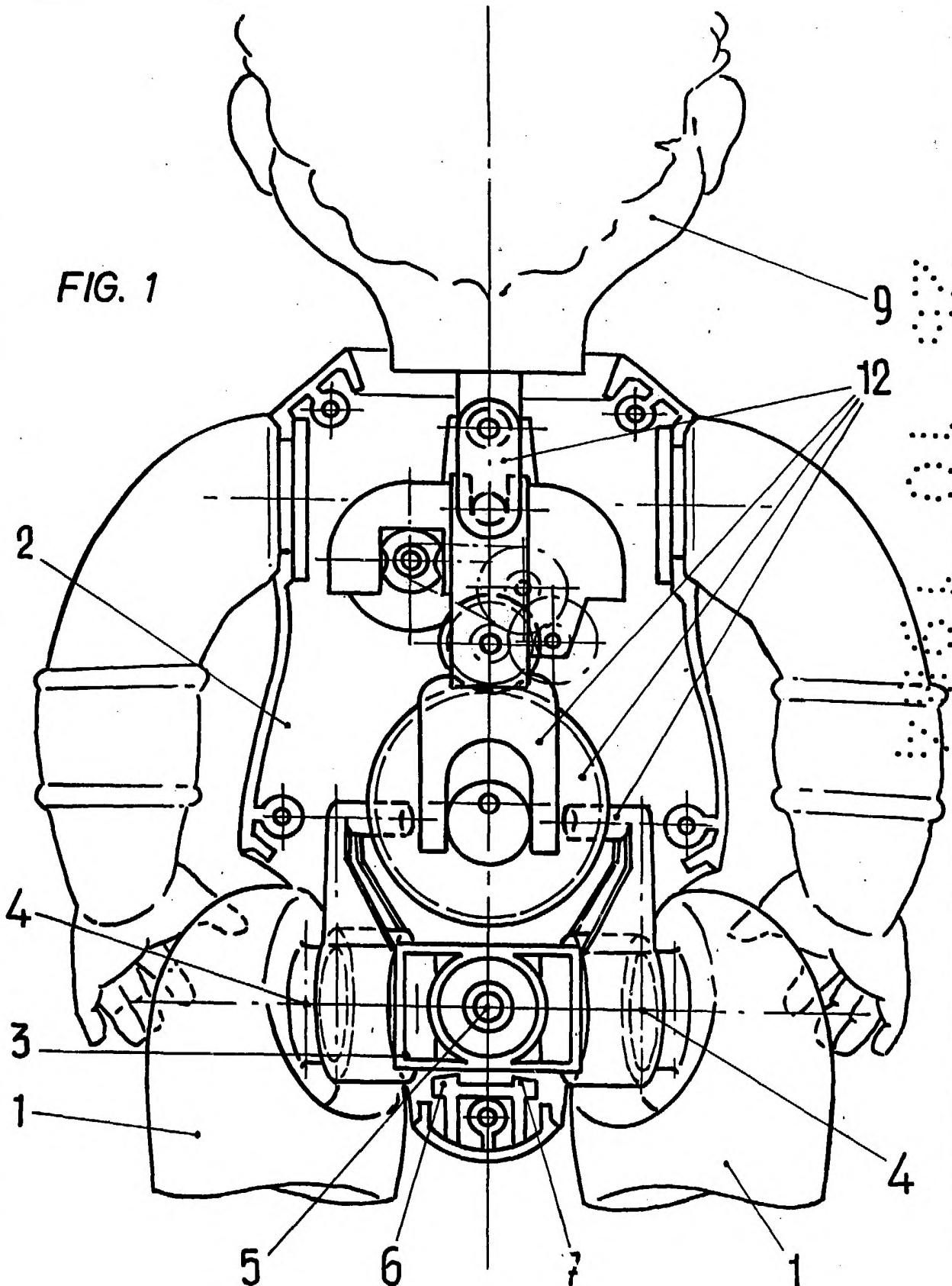
15

20

25

30

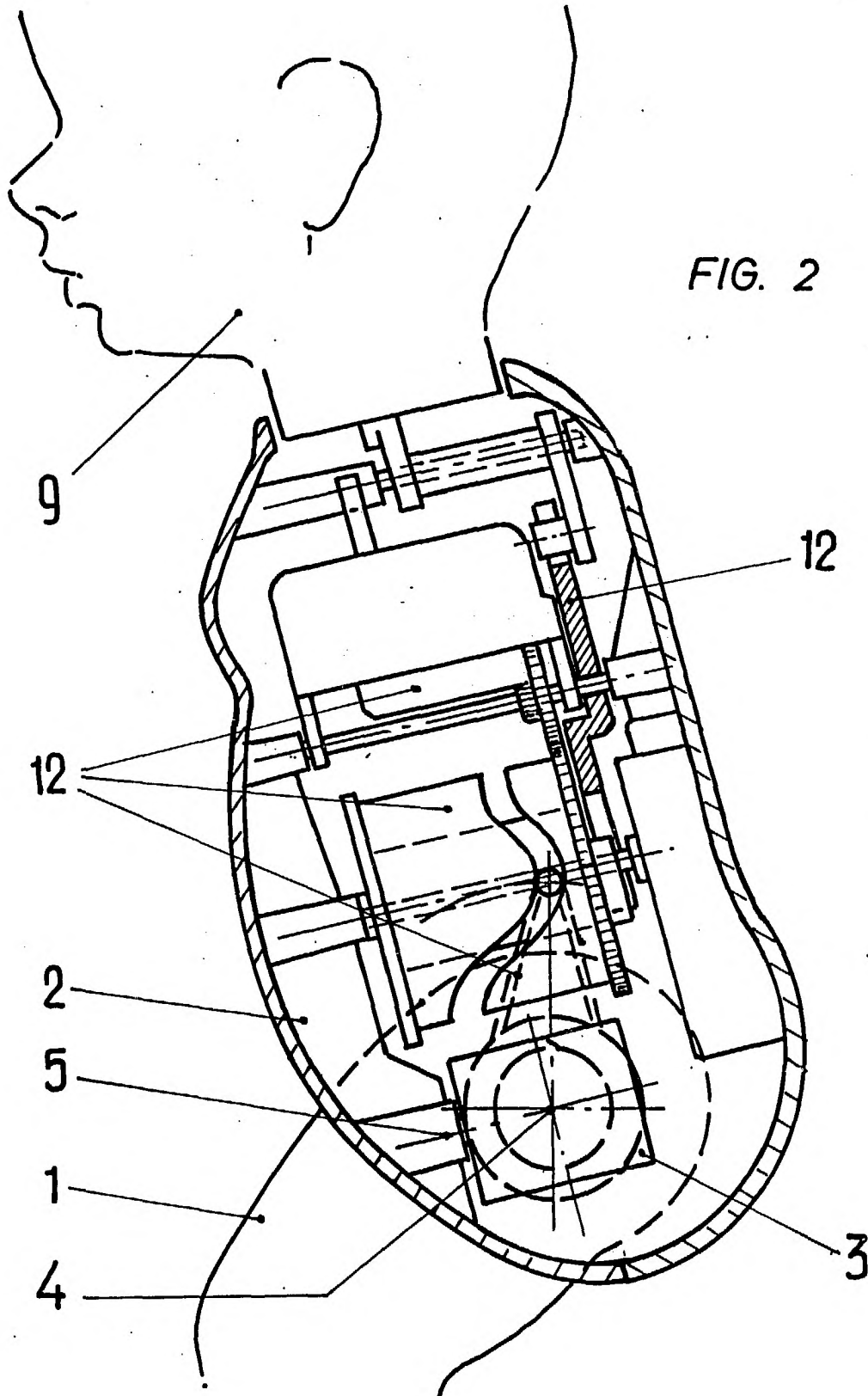
FIG. 1



ESCALA VARIABLE

Madrid, 15 de Octubre de 1984

BERNARDO UNGRIA



ESCALA VARIABLE

Madrid, 5 de Octubre de 1984

BERNARDO UNGRIA

FIG. 4

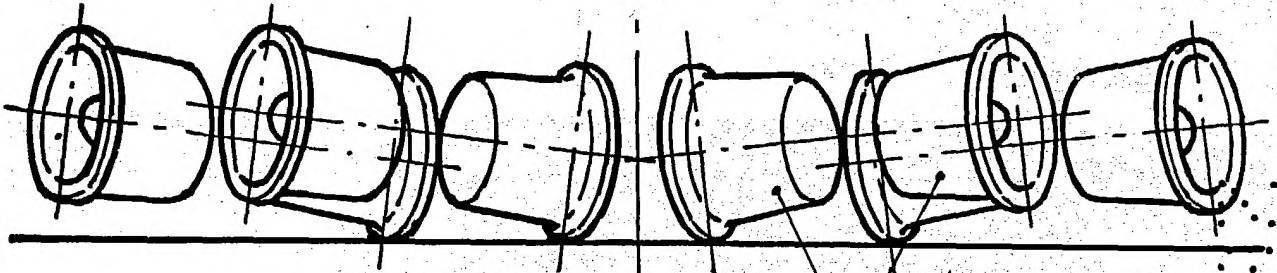
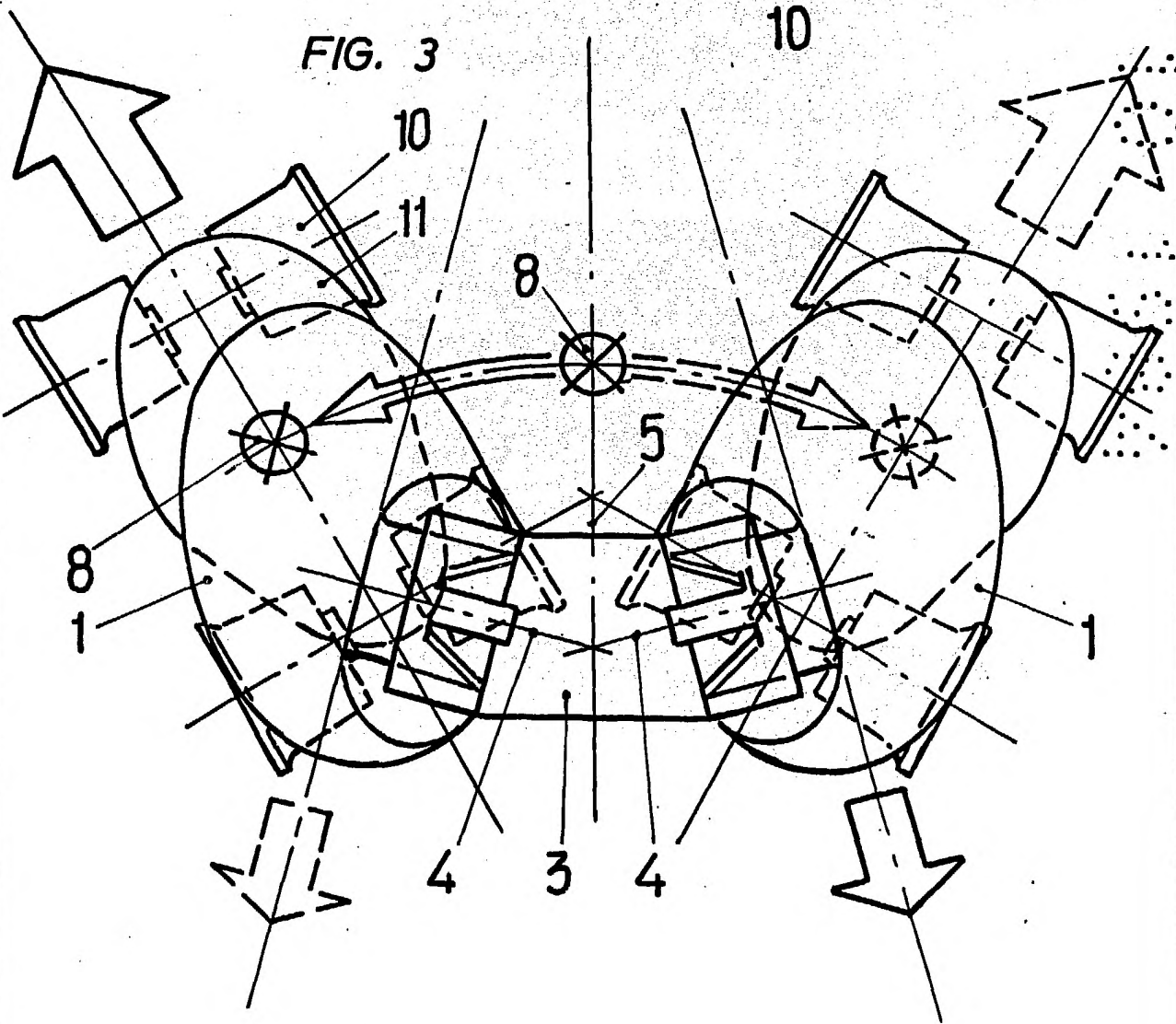


FIG. 3



ESCALA VARIABLE

Madrid, 15 de Octubre de 1984

BERNARDO UNGRIA

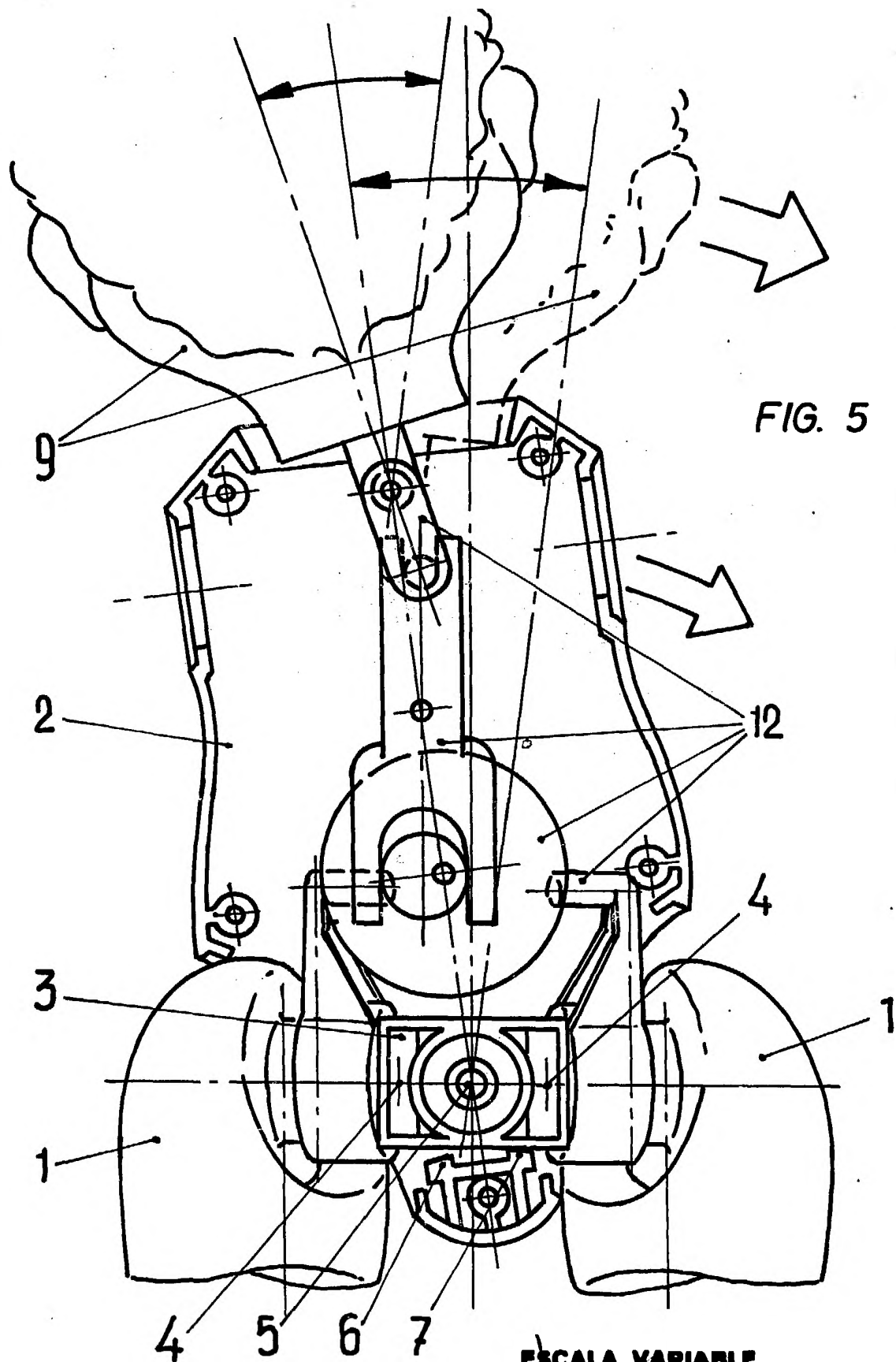


FIG. 5

ESCALA VARIABLE

Madrid, 15 de Octubre de 1984

BERNARDO UNGRIA