

(18) ES (11) NUMERO 281956 (19) Y
 (21)
 (22) FECHA DE PRESENTACION
 15 OCT. 1984



ESPAÑA

MODELO DE UTILIDAD

11 ABR. 1985

(30) PRIORIDADES:

(31) NUMERO (32) FECHA (33) PAIS

(47) FECHA DE PUBLICIDAD (51) CLASIFICACION INTERNACIONAL

B26B 21/00

(64) TITULO DE LA INVENCIÓN

"MAQUINILLA DE AFEITAR PERFECCIONADA"

(71) SOLICITANTE (ES)

D, JOSE M^a URIZ FINA

DOMICILIO DEL SOLICITANTE

c/ Tenor Massini, 114
08028 - BARCELONA

(72) INVENTOR (ES)

(73) TITULAR (ES)

D. JOSE M^a URIZ FINA

(74) REPRESENTANTE

D, JAIME ISERN CUYAS, Agente Oficial de la Propiedad Industrial

DESCRIPCION

El presente Modelo de Utilidad se refiere a una maquinilla de afeitar perfeccionada.

5 Más concretamente, en la invención se ha ideado una maquinilla del tipo plegable, constituida por una pieza laminar de material moldeado provista de líneas de hendido que permiten el armado y plegado de la maquinilla, y de tetones macho destinados para su enchufe en cavidades hembra, 10 que permiten mantener estable el armado y plegado antedicho con fines a permitir su utilización normal.

Esta maquinilla presenta como perfeccionamientos el hecho de comprender muescas en los bordes longitudinales de la zona que configura el mango, cuyas muescas facilitan el 15 asido del útil. Otro perfeccionamiento ventajoso consiste en la incorporación de una toallita impregnada con loción para el afeitado.

Con el fin de facilitar la explicación, se acompaña a la presente memoria descriptiva de una lámina de dibujo en la que 20 se ha representado un caso de realización que se cita a título de ejemplo.

En los dibujos:

La figura 1, corresponde a una vista en alzado lateral de la maquinilla armada en posición de uso.

25 La figura 2, es una vista de la maquinilla en desarrollo.

La figura 3, es una perspectiva de la maquinilla plegada.

Haciendo referencia a las figuras, se aprecia en su realización una maquinilla del tipo constituida a partir de una pieza laminar -1-, de material moldeado, que en un extremo configura el cabezal -2- para la cuchilla, embebida en el material de moldeo.

5

La pieza laminar -1-, presenta líneas debilitadas de material -3- que permiten efectuar el plegado de la lámina, en una mínima dimensión para su envasado y expedición, y líneas similares -4- para obtener el armado de la maquinilla.

10

Ambas posiciones se mantienen estables con auxilio de tetones -5- y cavidades -6-.

La característica nueva de la maquinilla del tipo descrito consiste en la previsión de escotaduras -7- que facilitan el asido y la incorporación de una toallita -8- impregnada con una colonia o loción apta para el afeitado.

15

El modelo dentro de su esencialidad, puede ser llevado a la práctica en otras formas de realización que difieran en detalle de la indicada a título de ejemplo en la descripción y a las cuales alcanzará igualmente la protección que se recaba. Podrá pues, construirse en cualquier forma y tamaño, con los materiales y medios más adecuados, por quedar todo ello comprendido en el espíritu de las reivindicaciones.

20

25

N O T A

Descrito el objeto del presente invento, se declaran como no divulgadas ni practicadas en España, las siguientes reivindicaciones:

5.

1.- Maquinilla de afeitar perfeccionada, del tipo que comprende una pieza laminar de material moldeado que incorpora la cuchilla de corte, y que merced a líneas debilitadas de material permite una posición armada de uso y una posición plegada de envasado, caracterizada esencialmente porque los lados longitudinales de la pieza presentan sendas muescas o vaciados que proporcionan a la porción de mango un asidero que facilita el manejo de la maquinilla durante su utilización.

10

15

2.- Maquinilla, según la anterior reivindicación, caracterizada porque en una zona adecuada de la pieza laminar, se preve adherida por cualquier medio una toallita del tipo impregnada con loción o colonia complementaria del afeitado.

20

3.- Maquinilla de afeitar perfeccionada. Según se describe y reivindica en la presente memoria descriptiva que consta de cuatro páginas foliadas y escritas a máquina por una sola cara.

Madrid, a 15 Oct. 1984

p.a.

J. A. JAIME ISEMIN
Diputado M.ª JUANA ISEMIN CUYAS

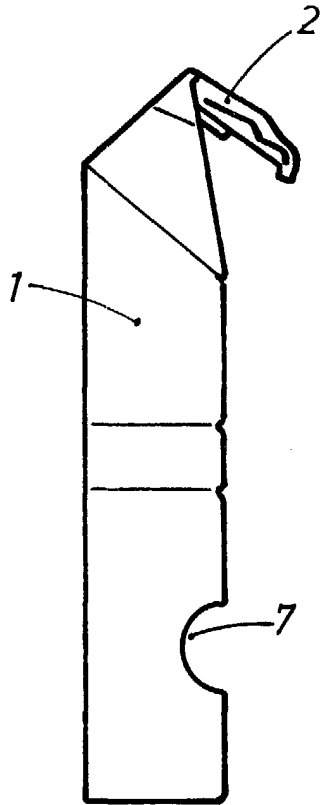


FIG. 1

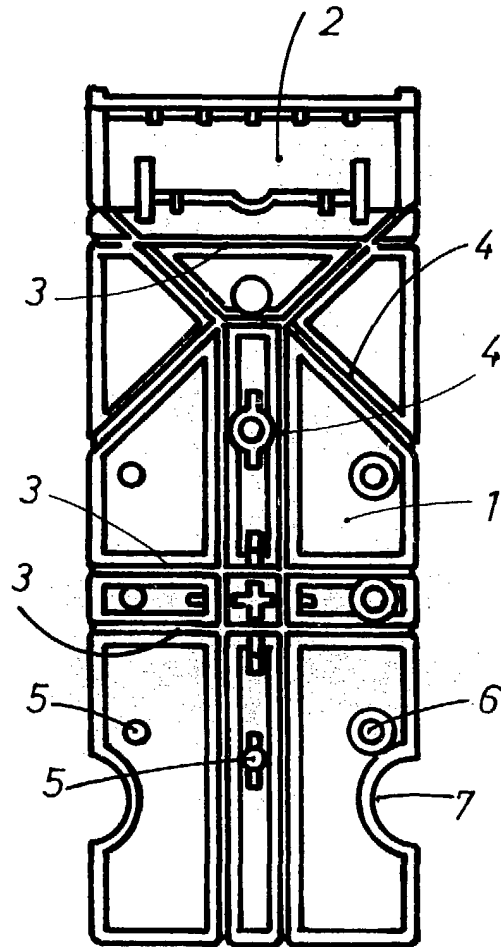


FIG. 2

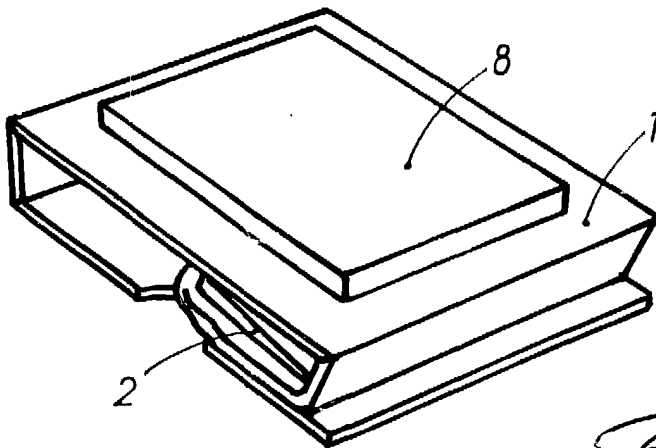


FIG. 3



JAIME ISERN,

D. Madrid, a

15 OCT, 1984

P. O.

Madrid M.º 1122 ISERN CUYAS

ISERN CUYAS