



ESPAÑA

19 ES	11	NUMERO	281944	10 Y
	21			
	22	FECHA DE PRESENTACION	11.10.1984	

9 - MAYO 1985

MODELO DE UTILIDAD

30 PRIORIDADES:	32 FECHA	33 PAIS
31 NUMERO		

47 FECHA DE PUBLICIDAD	81 CLASIFICACION INTERNACIONAL
	A24F 19/00

54 TITULO DE LA INVENCIÓN
CENICERO PERFECCIONADO.

71 SOLICITANTE (S)
DON JOSE RAMON COSCOLIN TORRIJO

DOMICILIO DEL SOLICITANTE
C/. Ricla, nº 2 - bajo - 50005 ZARAGOZA.-

72 INVENTOR (ES)

73 TITULAR (ES)	

74 REPRESENTANTE	
DON BERNARDO UNGRIA GOIBURU.	

JF/ASM

1 El Estatuto vigente sobre Propiedad Industrial, de
26 de Julio de 1929, en su texto refundido publicado el 30
de Abril de 1930, establece los caracteres de patentabili-
5 objeto obtener ventajas sobre lo ya conocido, admitiendo
por consiguiente como patentables, las nuevas máquinas, a-
paratos, instrumentos, procesos de fabricación, etc. La am
plitud de conceptos previstos como patentables, ha llevado
al legislador a aclarar (Artº. 46) que la enumeración con-
10 tenida en dicho cuerpo legal es puramente enunciativa y no
limitativa, haciéndola extensiva incluso a los descubrimien-
tos de tipo científico (Artº. 47).

El Decreto de 26 de Diciembre de 1947, recogiendo
la Orden de 18 de Noviembre de 1935, confirma el criterio
15 legal de que también serán patentables los instrumentos, ob-
jetos, o partes de los mismos, que aporten a la función á
que son destinados, un beneficio o efecto nuevo, y en defi-
nitiva que constituyan una mejora sustancial sobre lo ante-
riormente conocido.

20 Pues bien, a tenor de lo expuesto, y en base al ar-
ticulado que recoge los conceptos expresados, debe conside-
rarse, que la invención a que se refiere la presente memo-
ria, constituye una novedad industrial, con características
y ventajas que la hacen merecedora del privilegio de explo-
25 tación exclusiva que por ella se solicita, premiando así
los méritos de quien aporta a la industria del país una me-
jora efectiva y precisamente comprendida entre las enuncia-
das por la Ley como patentables. (Arts. 46 y 47 en relación
con el 171, en su nueva redacción afectada por la Orden de
30 18 de Noviembre de 1.935).

1 La presente invención, según se expresa en
el enunciado de esta memoria descriptiva, consiste en un ce-
nicero, que básicamente está constituido por la unión de dos
cuerpos, uno de los cuales es de material plástico y el otro
5 de material metálico.

El cenicero según la invención, comprende el
cuerpo metálico situado superiormente para que sobre él que-
den ubicados los cigarrillos y se deposite la ceniza, a la
vez que queda anclado al cuerpo inferior de plástico. El ci-
10 tado cuerpo de plástico es de forma cilíndrica de pequeña -
altura con su base superior abierta y teniendo en la parte
superior de su superficie lateral externa, un rebaje perime-
tral sobre el que queda acoplado el cuerpo metálico superior
mediante encajamiento.

15 El cuerpo metálico posee un anillo circular
de altura semejante al rebaje de la superficie lateral ex-
terna del cuerpo de plástico, por cuya superficie interior
queda encajado sobre el cuerpo de material plástico, tenien-
do 20 perimetralmente hacia el interior una corona circular en
posición horizontal que se prolonga hacia el centro forman-
do una concavidad, que será la superficie sobre la que se
depositará la ceniza y se ubicarán los cigarrillos.

25 El cenicero así constituido mediante la rea-
lización del cuerpo de material plástico, hace que la fabri-
cación sea más rápida a la vez que se produce un abarata-
miento de los costes, tanto por el menor tiempo empleado co-
mo por la menor cantidad de metal utilizado.

30 Para complementar la descripción que seguida-
mente se va a realizar y con objeto de ayudar a una mejor
comprensión de las características de la invención, se acom-

1 paña a la presente memoria descriptiva un juego de dibujos
donde se ha representado lo siguiente:

5 La figura 1ª muestra una vista en planta del
cenicero objeto de la presente invención, observándose en -
ella el cuerpo metálico situado superiormente.

10 La figura 2ª corresponde a una vista en alza
do lateral del cenicero con sus dos cuerpos en una posición
desacoplada, observándose tanto el rebaje del cuerpo de ma-
terial plástico situado en su superficie lateral exterior,
como la concavidad del cuerpo metálico para el depósito de
las cenizas y la ubicación de los cigarrillos.

Por último la figura 3ª corresponde a una -
vista en sección de la figura 1ª por su línea de corte A-A.

15 Como puede bservarse, a tenor de las .figu-
ras comentadas, el cenicero 1 queda constituido por la unión
del cuerpo inferiro 2 de material plástico y el cuerpo supe-
rior 3 de material metálico.

20 El cuerpo 2 de material plástico posee un re-
baje 4 sobre su superficie lateral externa 5, quedando al -
citado rebaje 4 situado en la parte superior del citado la-
teral 5 y siendo el diámetro exterior del rebaje 4, de igual
medida que el diámetro interior del anillo circular 6 del
cuerpo superior 3 metálico, por lo cual quedan perfectamen-
te unidos sin posibilidad de separarse sin la acción del -
25 usuario.

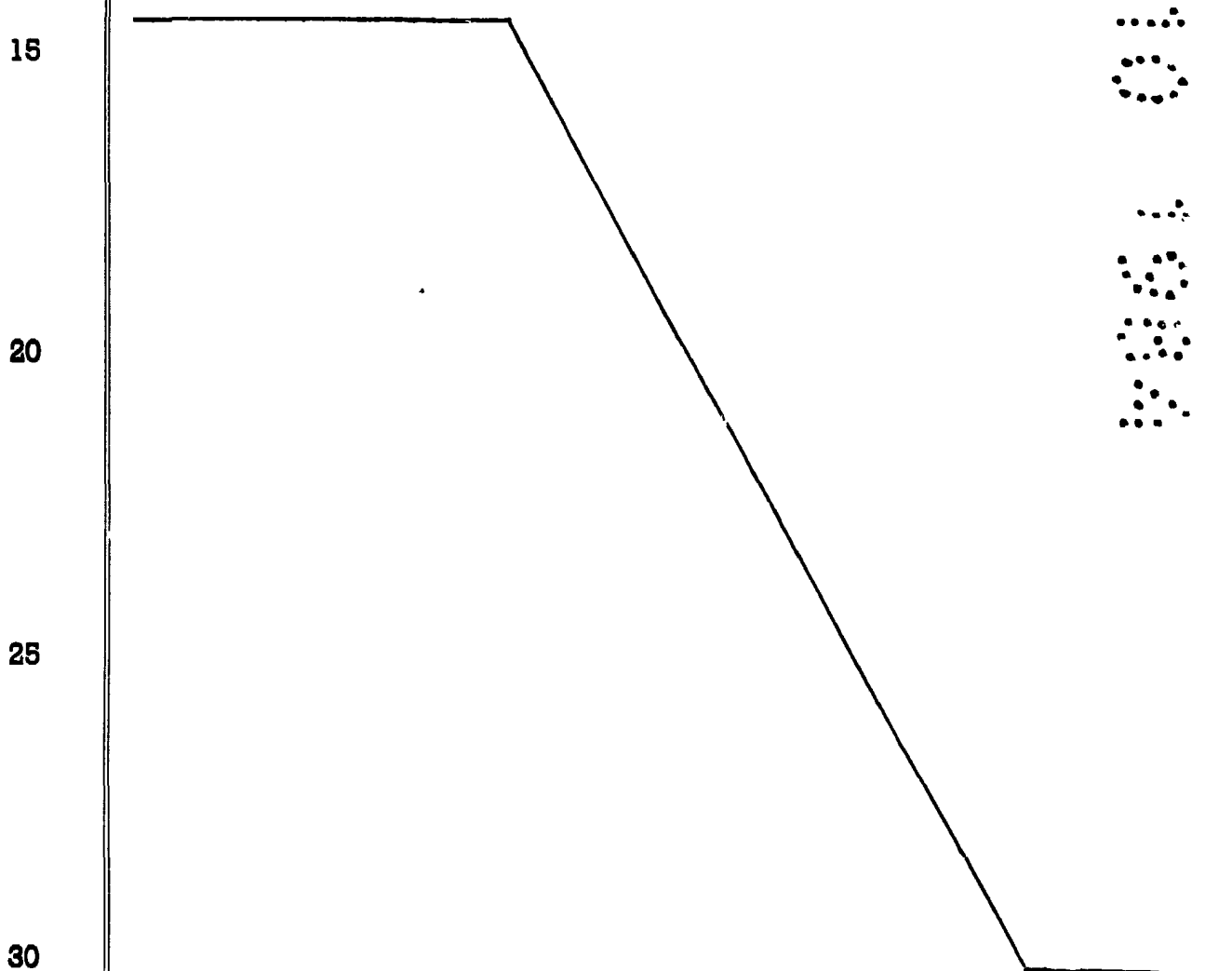
El cuerpo 2 de material plástico posee su ba-
se superior abierta y en su interior queda situada la conca-
vidad 7 sobre la cual se deposita la ceniza.

30 El cuerpo metálico 3 posee superiormente y
según su diámetro mayor, una corona circular 8 en posición

1 horizontal, para el apoyo de los cigarrillos y que puede es
tar dotada de unas hendiduras o pletinas, dotadas de una de
terminada curvatura, sobre la que quedarían apoyados los ci
garrillos.

5 Los cuerpos 2 y 3 constituyentes del cenice-
ro 1 pueden ser del mismo color o bien de colores distintos,
realizándose asimismo de cualquier forma, teniendo en cuen-
ta que ambas han de ser coincidentes para la perfecta unión
de sus partes.

10 Con esta constitución, se consigue un abara-
tamiento de costes y una más rápida fabricación, tanto por
el menor tiempo empleado en la fabricación del cuerpo de
plástico como por la menor cantidad de metal utilizado.



1 Hecha la descripción a que se refiere la memoria
que antecede, es preciso insistir en que los detalles de
realización de la idea expuesta, pueden variar, es decir,
que pueden sufrir pequeñas alteraciones, basadas siempre
5 en los principios fundamentales de la idea, que son en esen-
cia los que quedan reflejados en los párrafos de la descrip-
ción hecha. En efecto, el Artículo 48 del Estatuto vigente
sobre Propiedad Industrial, establece como no patentables,
en su apartado tercero, "los cambios de forma, dimensiones,
10 proporciones y materias de un objeto ya patentado" fijando
así el criterio del legislador en el sentido de que paten-
tada una idea que pueda dar lugar a una realidad práctica
e industrializable, nadie podrá apoyarse en ella para, a
pretexto de haber introducido ligeras modificaciones, pre-
15 sentarla como nueva y propia.

Este principio, en cuanto al alcance de la protec-
ción del objeto patentado se refiere, se halla confirmado
por numerosas Sentencias del Tribunal Supremo, y entre
20 ellas, como más terminantes, en las de fechas 16 de octubre
de 1954, 23 de enero de 1959, 20 de marzo de 1964 y otras.

Establecido el concepto expresado, en cuanto a la
amplitud que debe darse a la protección solicitada, se re-
dacta a continuación la Nota de Reivindicaciones, de acuer-
do con lo que se establece en el último párrafo del apar-
25 tado tercero del Artículo 100 de la Ley, sintetizando así
las novedades que se desean reivindicar:

NOTA DE REIVINDICACIONES

En resúmen, el privilegio de explotación exclusi-
va que se solicita, recaerá sobre las reivindicaciones si-
30 guientes:

1

1a.- CENICERO PERFECCIONADO, que siendo del tipo de sobremesa, esencialmente se caracteriza por constituirse mediante la conjunción de dos cuerpos, siendo el inferior o base de material plástico, que tiene forma cilíndrica de pequeña altura y que posee superiormente a su superficie lateral externa un rebaje, mientras que el cuerpo superior metálico posee un anillo circular que coincidirá con el rebaje del cuerpo inferior, habiéndose previsto que superior y perimetralmente el cuerpo superior metálico, posea una corona circular en posición horizontal, quedando inferiormente a ella una concavidad para el depósito de la ceniza y ubicación de los cigarrillos. ...

5

10

15

2a.- Se reivindica por último como objeto sobre el que ha de recaer el modelo de utilidad que se solicita por: CENICERO PERFECCIONADO. ...

Todo conforme queda descrito y reivindicado en la presente memoria descriptiva que consta de siete páginas mecanografiadas y dibujos adjuntos. ...

20

Madrid, 11 Octubre de 1984
BERNARDO UNGRIA
P.P.

25

30

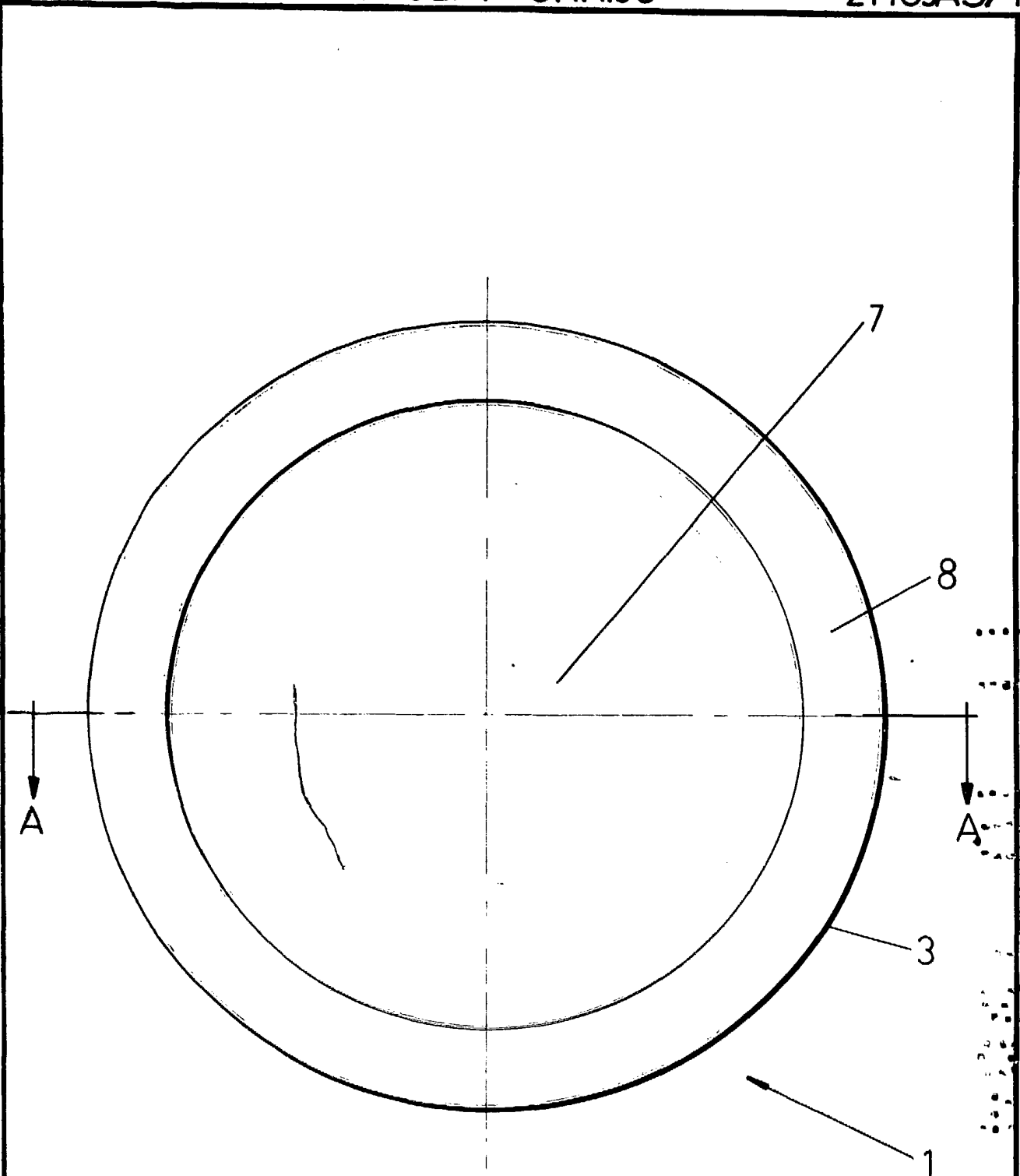


FIG.1

ESCALA VARIABLE

Madrid, 11 de octubre de 1978

BERNARDO UNGRÍA

P. P.

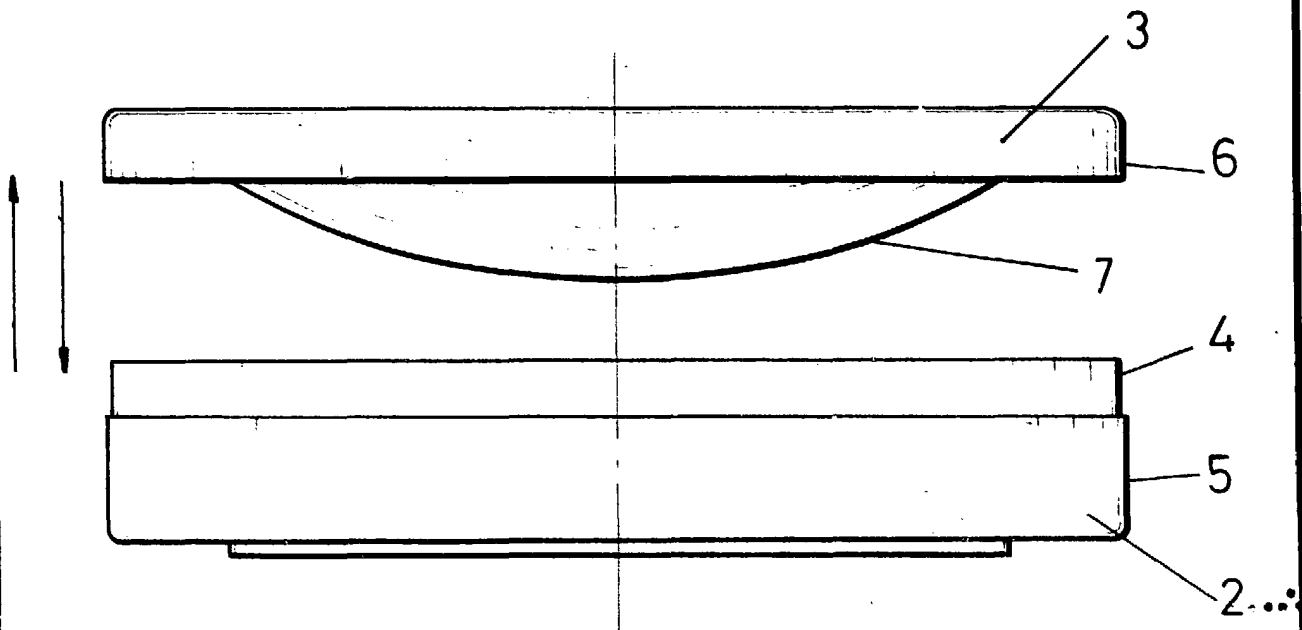


FIG. 2

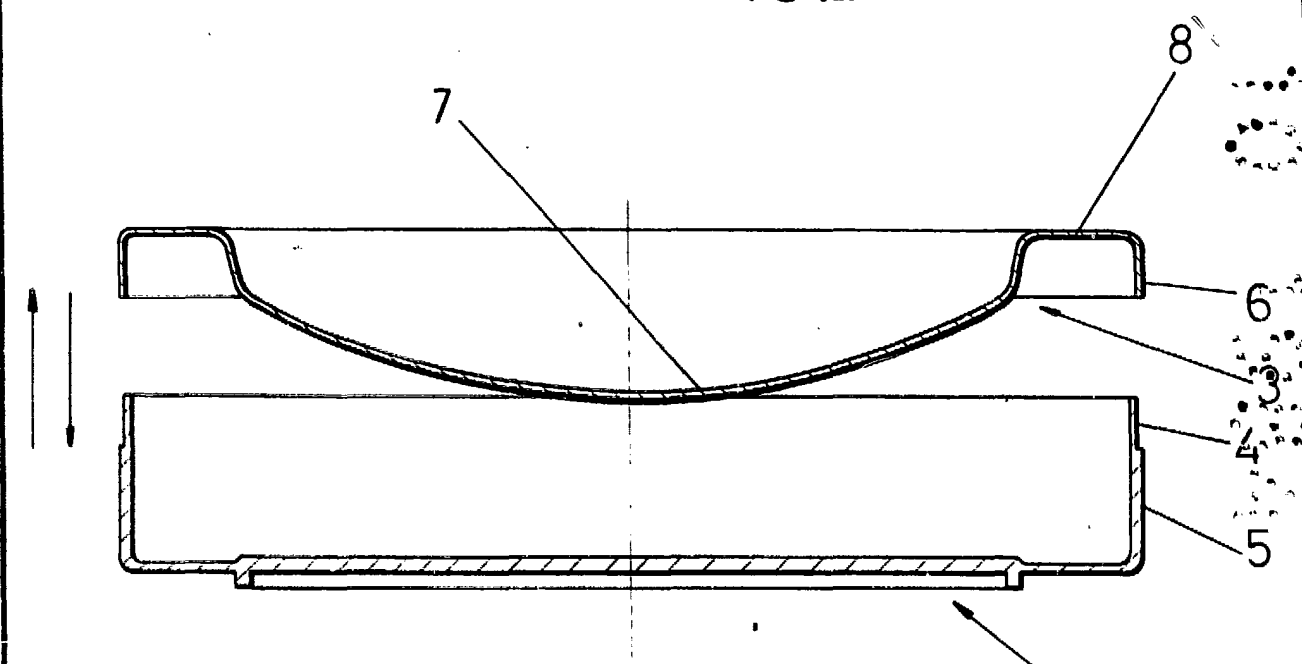


FIG. 3
A-A

ESCALA VARIABLE

Madrid, 11 de octubre de 1978

BERNARDO UNGRIA

P. P.