

(10) ES (11) (21) (22)	NUMERO 281931	(10) Y
	FECHA DE PRESENTACION	



ESPAÑA

MODELO DE UTILIDAD

7 ABR. 1900

(30) PRIORIDADES:	(32) FECHA	(33) PAIS
(31) NUMERO		

(47) FECHA DE PUBLICIDAD	(61) CLASIFICACION INTERNACIONAL
	B 44C 7/02

(54) TITULO DE LA INVENCIÓN
RASCADOR.

(71) SOLICITANTE (ES)
D. Alberto SANGENIS LIÑAN

DOMICILIO DEL SOLICITANTE
BARCELONA, C. de Granados, 9 int.

(72) INVENTOR (ES)

(73) TITULAR (ES)

(74) REPRESENTANTE
D. Ignacio PONTI GRAU

La presente invención se refiere a un rascador especialmente ideado para arrancar papeles y recubrimientos laminares de superficies lisas.

Se conocen rascadores formados por un soporte con mango portador de una cuchilla de las utilizadas para afeitar. Este tipo de rascadores tiene el inconveniente de que el filo de la cuchilla queda desprotegido, a menos que se cubra con un capuchón que, por tratarse de una pieza suelta, fácilmente se pierde.

El rascador objeto de la invención está dotado de medios para proteger el filo de la cuchilla cuando no se utiliza, incorporados al rascador, fácilmente accionables para situarlos en posición de filo cubierto o descubierto.

Esencialmente el rascador en cuestión comprende una pieza con mango dotada de una prolongación con medios de guía y asiento para una cuchilla, cuyo filo sobresale de dicha prolongación, contra la que se aplica una pieza complementaria con medios de guía y centrado respecto a la anterior, que deja al descubierto el filo de la cuchilla. Alrededor de estas piezas está montado un cuerpo protector corredizo, que puede adoptar tres posiciones estables: una de ocultación del filo, en la cual rodea totalmente las dos partes o piezas que retienen la cuchilla, manteniéndolas acopladas entre sí, y oculta el filo de la cuchilla; otra en la que deja al descubierto dicho filo, pero rodeando la mayor parte de las piezas que retienen la cuchilla; y una tercera posición en la que libera la pieza separable para recambiar la cuchilla.

El cuerpo protector presenta un resalte externo a

modo de pulsador, para facilitar su accionamiento.

El cuerpo protector y las piezas retenedoras de la cuchilla están dotadas de juegos de entrantes y salientes que delimitan las distintas posiciones estables del capuchón.

5 Concretamente el cuerpo protector presenta un tetón saliente en su cara interna susceptible de alojarse a presión en dos avellanados espaciados previstos en la prolongación del mango, para estabilizar las posiciones que corresponden a la ocultación del filo y a su posición de trabajo o descubierta.

10 Asimismo la prolongación del mango está dotada de pequeños resaltes que limitan la posición de la pieza protector cuando deja la cuchilla al descubierto, pero que pueden ser rebasados a presión para liberar la pieza que retiene la cuchilla en posición de trabajo.

20 La pieza retenedora de la cuchilla está dotada a su vez de un resalte que constituye tope limitador de la posición del protector en la que oculta el filo de la cuchilla, impidiendo la extracción de dicho protector.

Para la mejor comprensión de cuanto queda descrito en la presente memoria, se acompaña un dibujo en el que, tan sólo a título de ejemplo, se representa un caso práctico de realización del rascador.

25 En dicho dibujo la figura 1 es una vista en alzado frontal del rascador con el filo de la cuchilla al descubier- to; la figura 2 es una vista en alzado lateral del rascador en la misma posición de la figura anterior; la figura 3 es

una vista en alzado posterior; la figura 4 es un detalle en sección longitudinal del cabezal con la cuchilla desmontada y el protector en posición de liberación de la pieza retenedora de la cuchilla, que también aparece separada; la figura 5 es una vista similar a la anterior mostrando la cuchilla montada y con el filo al descubierto; y la figura 6 es una vista similar a la anterior pero con la pieza corredera cubriendo el filo de la cuchilla.

El rascador descrito consta en el dibujo de tres componentes fundamentales, una pieza -1- en forma de mango con una prolongación ensanchada -2- provista de un tetón -3-; una tapita complementaria -4-, con un orificio -5- coincidente con el tetón -3-, para prisionar la cuchilla -6- en posición de trabajo, cuyo filo -6a- sobresale ligeramente; y un protector o manguito corredizo -7-, que rodea la prolongación -2- y la tapita -4-, manteniéndolas acopladas entre sí y asegurando la inmovilización de la cuchilla -6-.

El protector -7- está dotado de un tetón interno -8- susceptible de encajar en uno u otro de los avellanados -9- y -10- que presenta el ensanchamiento -2-. Según la posición de encaje en uno u otro de tales avellanados, el protector -7- deja al descubierto el filo -6a- de la cuchilla (figura 5) o lo oculta (figura 6).

Por debajo del avellanado inferior -9- y a ambos lados del mismo, el ensanchamiento -2- del mango -1- presenta dos resaltes -11- que constituyen un tope para evitar que el protector -7- sobrepase la posición señalada en la figura 6. No obstante, forzando el desplazamiento del protector es posi-

ble rebasar esta posición hasta que el protector libera totalmente la tapita -4- y permite desmontar la cuchilla 6 (figura 4).

5 En esta posición el capuchón protector no retrocede más por el aumento de grueso que supone el mango -1-.

La tapita -4- presenta un resalte -12- que impide la extracción total del protector -7- al tropezar con un escalón interno -13- del mismo, cuando adopta la posición en la que oculta el filo -6a- (figura 6).

10 Como se desprende de todo lo descrito, el rascador es muy práctico porque para montar la cuchilla en posición de trabajo no es necesario colocar ninguna tuerca ni tornillo, como ocurre en otras realizaciones, puesto que el cuerpo re-
15 -2- y la tapita -4-, con la cuchilla -6- aprisionada entre
ambos.

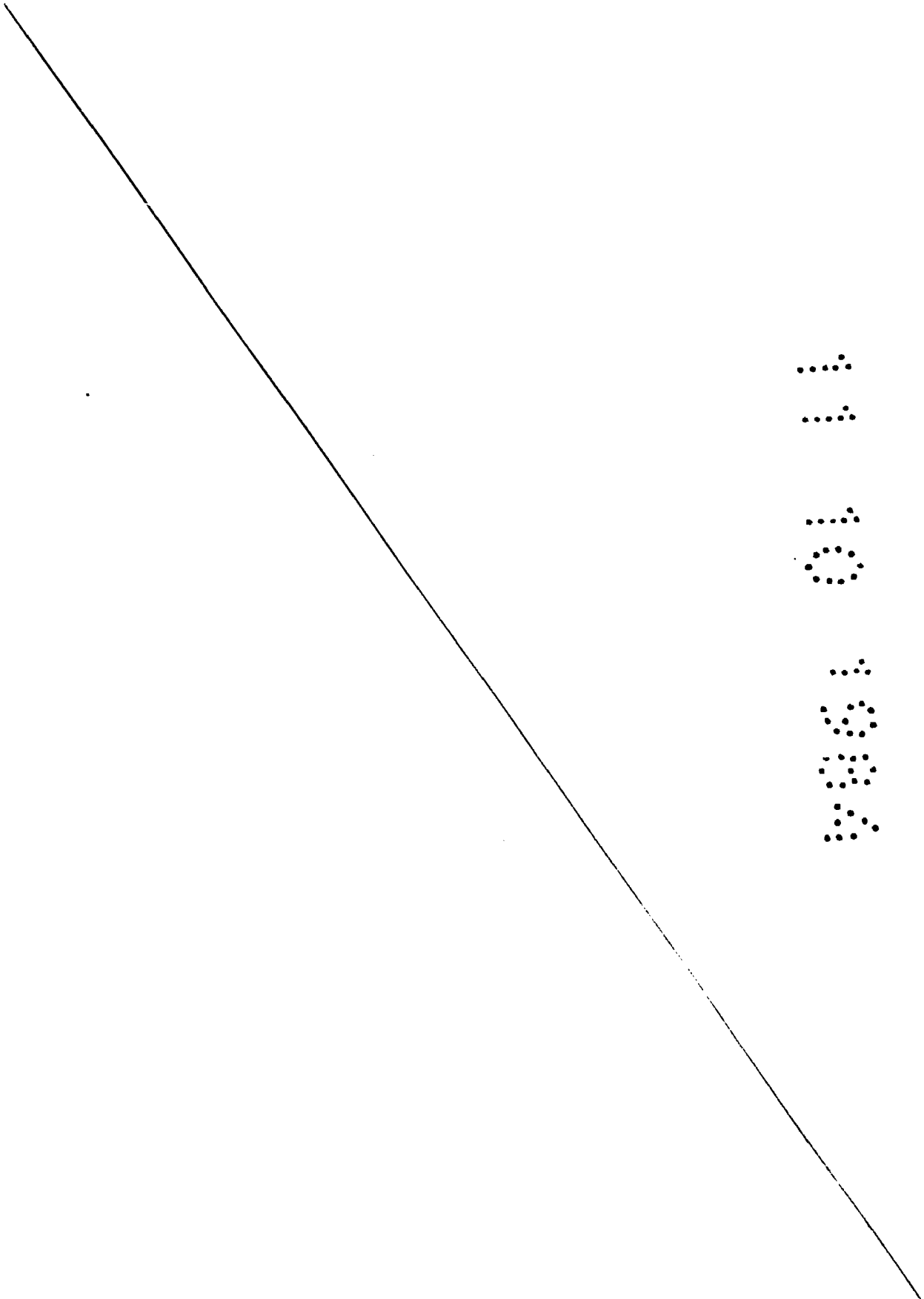
Por otra parte, siempre es posible mantener el filo -6a- de la cuchilla -6- protegido, para evitar lesiones a una persona que manipula el rascador. A pesar de ello, es muy fá-
20 cil descubrir el filo -6a-, puesto que basta con desplazar al protector -7-. El pulsador -14- facilita el accionamiento del protector.

Cuando se desea cambiar la cuchilla, se desplaza el protector -7- hasta rebasar los topes -11- (figura 4).

25 Serán independientes del objeto de la invención los materiales empleados en la fabricación de los distintos componentes del rascador, formas y dimensiones de los mismos y cuantos detalles accesorios puedan presentarse, siempre y

cuando no afecten a su esencialidad.

- . -



R E I V I N D I C A C I O N E S

1. Rascador, del tipo que comprende un mango con un ensanchamiento dotado de medios de gufa y centraje de una cuchilla y de una tapita complementaria que aprisiona la cuchilla cuyo filo sobresale ligeramente, caracterizado por el hecho de que alrededor del ensanchamiento y su tapita está montada una pieza en forma de abrazadera protectora, desplazable axialmente y capaz de adoptar tres posiciones: una en la que el filo está descubierto, otra en la que lo cubre totalmente, en cuyas posiciones la abrazadera retiene la tapita contra la prolongación del mango, y otra en la que la abrazadera libera la tapita para desmontar la cuchilla.

2. Rascador, según la reivindicación anterior, caracterizado por el hecho de que el capuchón presenta un resalte interno susceptible de alojarse a presión en dos avellanados de la prolongación del mango, para estabilizar las posiciones en las que el capuchón cubre y deja al descubierto, respectivamente, el filo de la cuchilla.

3. Rascador, según la reivindicación 1, caracterizado por el hecho de que la prolongación del mango presenta unos resaltes que limitan la posición del protector cuando está desplazado para dejar el filo al descubierto, pudiendo ser rebasado a presión para liberar la tapita y desmontar la cuchilla.

4. Rascador, según la reivindicación 1, caracterizado por el hecho de que la tapita está dotada de un resalte contra el que se apoya un escalón interno del protector, cuan-

do adopta la posición de cubrir el filo, para evitar la extracción total del mismo.

5. Rascador, según la reivindicación 1, caracterizado por el hecho de que la abrazadera protectora está dotada de un pulsador de accionamiento.

6. Rascador.

La presente memoria descriptiva consta en conjunto de ocho hojas foliadas escritas a máquina por una sola cara.

Barcelona, 11 de octubre de 1984

Alberto SANGENIS LIÑÁN

p.a. I. PONTI

P.P.

Alberto Sanges Liñán

.....

.....

.....

.....

.....

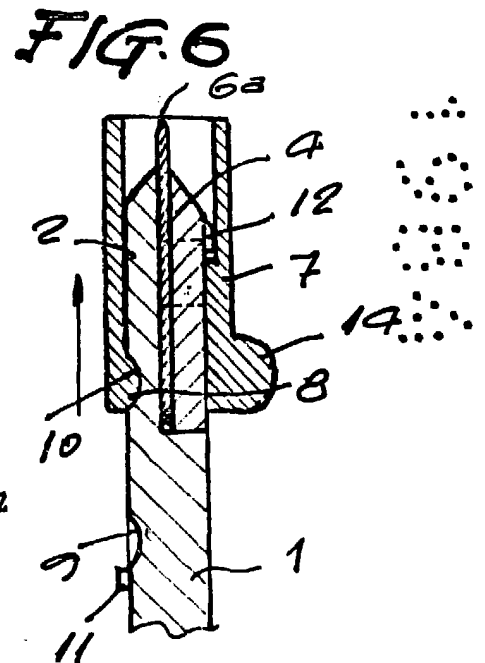
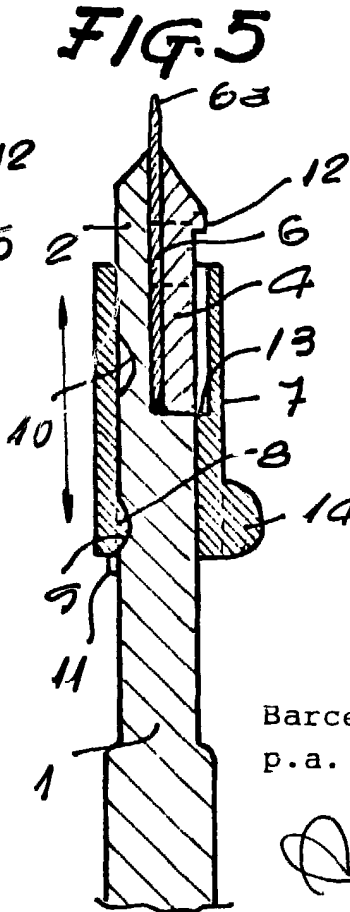
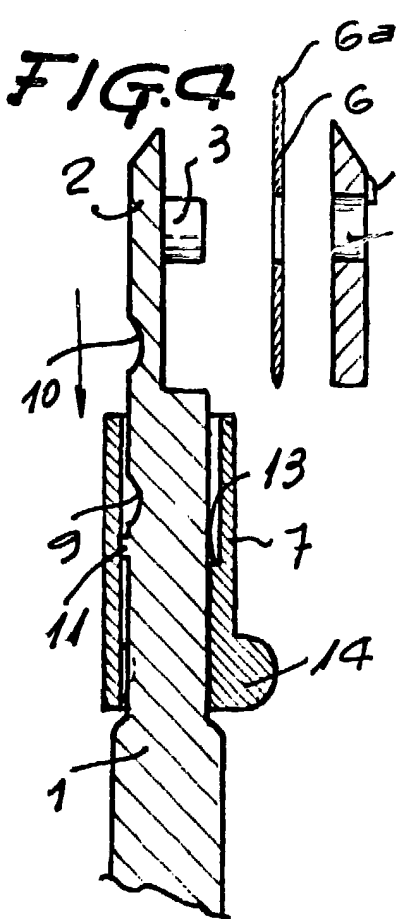
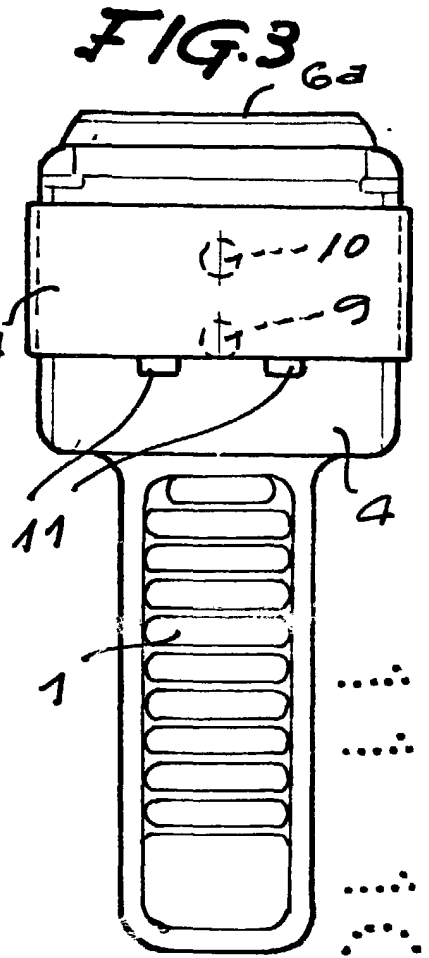
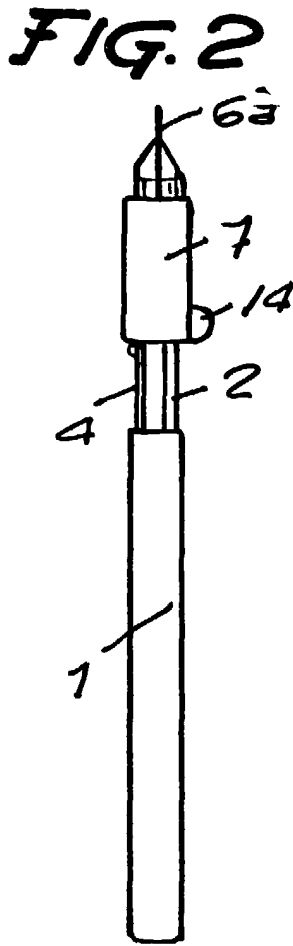
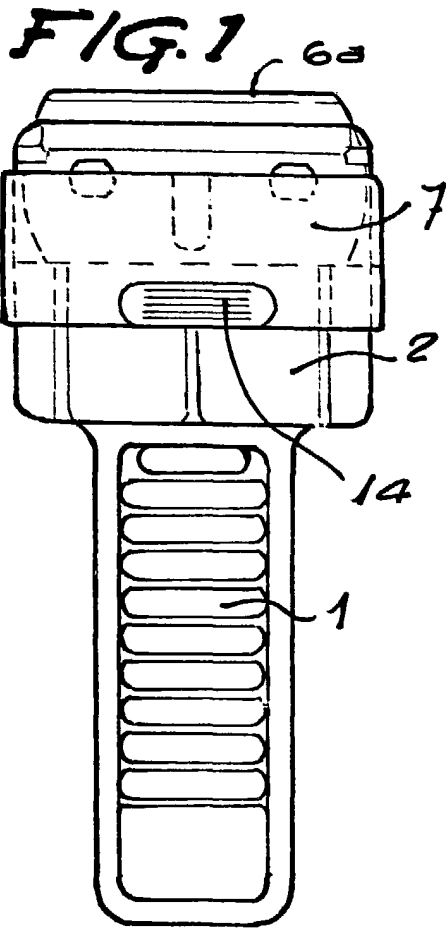
.....

.....

.....

.....

33843/1



Barcelona, 11 octubre 1984

p.a. I. PONTI

P. P.

Alberto Sengenís Linan