



ESPAÑA

19 ES	21 NUMERO	20 Y
21	281.930	
22	FECHA DE PRESENTACION	
	10-10-84	

**MODELO DE UTILIDAD**

16 ENE. 1986

30 PRIORIDADES:	32 FECHA	33 PAIS
31 NUMERO		

47 FECHA DE PUBLICIDAD	51 CLASIFICACION INTERNACIONAL
	A47F 3/00

64 TITULO DE LA INVENCIÓN
VITRINA-MOSTRADOR PERFECCIONADO.

71 SOLICITANTE (S)
D. JESUS GONZALEZ. DE HERRERO VALERA

DOMICILIO DEL SOLICITANTE
Cuchillería, 81 - 01001 VITORIA.

72 INVENTOR (ES)

73 TITULAR (ES)

74 REPRESENTANTE
D. BERNARDO UNGRIA GOIBURU

JF/RM.

1  
5  
10  
15  
20  
25  
30

El Estatuto vigente sobre Propiedad Industrial, de 26 de Julio de 1929, en su texto refundido publicado el 30 de Abril de 1930, establece los caracteres de patentabilidad de las invenciones de tipo industrial que tienen por objeto obtener ventajas sobre lo ya conocido, admitiendo por consiguiente como patentables, las nuevas máquinas, aparatos, instrumentos, procesos de fabricación, etc. La amplitud de conceptos previstos como patentables, ha llevado al legislador a aclarar (Artº. 46) que la enumeración contenida en dicho cuerpo legal es puramente enunciativa y no limitativa, haciéndola extensiva incluso a los descubrimientos de tipo científico (Artº. 47).

El Decreto de 26 de Diciembre de 1947, recogiendo la Orden de 18 de Noviembre de 1935, confirma el criterio legal de que también serán patentables los instrumentos, objetos, o partes de los mismos, que aporten a la función a que son destinados, un beneficio o efecto nuevo, y en definitiva que constituyan una mejora sustancial sobre lo anteriormente conocido.

Pues bien, a tenor de lo expuesto, y en base al articulado que recoge los conceptos expresados, debe considerarse, que la invención a que se refiere la presente memoria, constituye una novedad industrial, con características y ventajas que la hacen merecedora del privilegio de explotación exclusiva que por ella se solicita, premiando así los méritos de quien aporta a la industria del país una mejora efectiva y precisamente comprendida entre las enunciadas por la Ley como patentables. (Arts. 46 y 47 en relación con el 171, en su nueva redacción afectada por la Orden de 18 de Noviembre de 1.935).

1

La presente invención, según se expresa en el enunciado de esta memoria descriptiva, consiste en una vitrina-mostrador que ha sido considerablemente perfeccionada en algunos aspectos fundamentales, en orden a mejorar su estructura y eficacia.

5

10

En líneas generales la vitrina-mostrador objeto de la presente invención es de preferente aplicación en bares y cafeterías y actúa como elemento para contener productos comestibles a la vista del público, pero protegidos y sin posibilidad de contacto directo con los usuarios.

15

20

Concretamente la vitrina-mostrador objeto de la presente invención se constituye a base de una serie de módulos alineados lateralmente, estando cada módulo configurado mediante dos bastidores de configuración transversal trapecial recta que quedan unidos mediante una placa superior, una inferior y una posterior, mientras que en la zona anterior inclinada se conforma una ventana que es obturada por un frontis de cristal provisto de pomo de accionamiento desde la zona frontal o también de una palanca de accionamiento desde la zona posterior, es decir por detras del mostrador donde se encontrará instalado este módulo que conjuntamente con otros formarán una batería sobre la citada barra o mostrador.

25

Para complementar la descripción que seguidamente se va a realizar y con objeto de ayudar a una mejor comprensión de las características del invento, se acompaña con la presente memoria descriptiva una hoja de dibujos donde se ha representado lo siguiente:

30

La figura 1ª muestra una vista en planta superior de dos módulos que van a configurar una batería de vitrinas

1 mostrador, de acuerdo con la presente invención.

La figura 2ª corresponde a una vista lateral de uno de los módulos con un frontis de cristal sobre su cara anterior y que se encuentra provisto de una palanca de accionamiento desde la zona posterior del módulo.

5 Por último la figura 3ª corresponde a una vista en alzado lateral de uno de los módulos que constituyen la vitrina mostrados objeto de la presente invención, dispuesta con un pomo de accionamiento en la zona anterior.

10 Como podrá observarse, a tenor de los planos comentados la vitrina-mostrador objeto de la presente invención, se constituye mediante módulos 1 abiertos lateralmente y que son adosados por sus correspondientes laterales abiertos 2, para formar el conjunto de una vitrina-mostrador, según se observa en la figura 1ª de los planos que se acompañan.

15 Cada módulo 1 se encuentra constituido por dos bastidores 2 de configuración trapecial recta, que constituyen los laterales de cada módulo.

20 Las bases inferiores de cada bastidor 2 pueden quedar unidas mediante un panel que actúa como superficie de apoyo de los alimentos, pudiendo presentar también cada bastidor 2, las correspondientes patas de apoyo.

25 Los tramos inclinados 3 de los dos bastidores 2 configuran los laterales de una ventana frontal 4 inclinada que es susceptible de quedar obturada mediante un frontis 5 de cristal provisto de un asidero exterior 6 mientras que interiormente dispone de una palanca 7 doblemente acodada y articulada mediante un eje 8 en orejetas 9 dispuestas en las bases superiores de cada lateral 2.

30

1 Opcionalmente, el extremo libre de la varilla  
7 puede quedar prolongado en una palanca acodada 10 con un  
mando 11 de accionamiento en su extremo libre, cuya palan-  
ca 10 sobresale por la zona posterior del módulo, de tal  
5 manera que la puerta o frontis 5 pueda ser accionada desde  
la zona posterior de cada módulo.

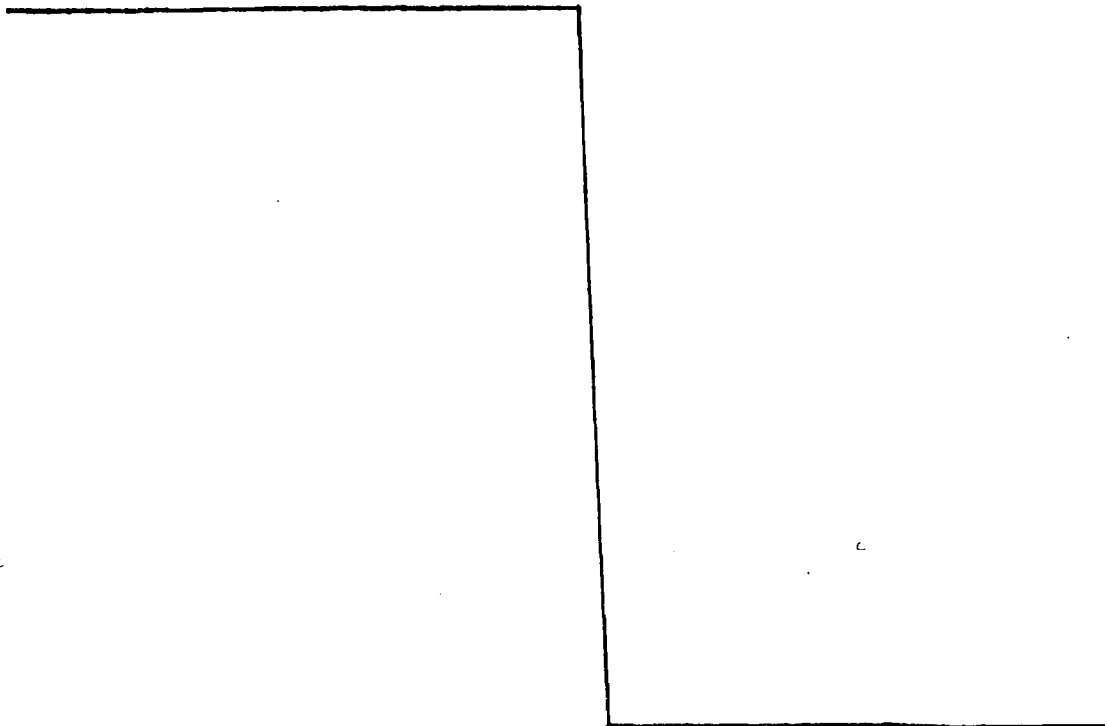
Sobre los tramos superiores de cada bastidor 2,  
se disponen placas transparentes 12 de protección, que que-  
dan fijadas mediante los correspondientes tornillos 13.

10 Entre los tramos verticales posteriores 14 de  
cada tramo 2 puede disponerse otra placa practicable o no,  
para que desde el interior del mostrador o barra, puedan  
incluirse los productos alimenticios en cada uno de los mó-  
dulos, los cuales serán extraídos por su zona anterior al  
15 ser accionado el frontis 5, bien por el usuario, o por la  
persona que se encuentre encargada del mismo por dentro del  
mostrador o barra.

20

25

30



1 Hecha la descripción a que se refiere la memoria  
que antecede, es preciso insistir en que los detalles de  
realización de la idea expuesta, pueden variar, es decir,  
que pueden sufrir pequeñas alteraciones, basadas siempre  
5 en los principios fundamentales de la idea, que son en esen-  
cia los que quedan reflejados en los párrafos de la descrip-  
ción hecha. En efecto, el Artículo 48 del Estatuto vigente  
sobre Propiedad Industrial, establece como no patentables,  
en su apartado tercero, "los cambios de forma, dimensiones,  
10 proporciones y materias de un objeto ya patentado" fijando  
así el criterio del legislador en el sentido de que paten-  
tada una idea que pueda dar lugar a una realidad práctica  
e industrializable, nadie podrá apoyarse en ella para, a  
pretexto de haber introducido ligeras modificaciones, pre-  
15 sentarla como nueva y propia.

Este principio, en cuanto al alcance de la protec-  
ción del objeto patentado se refiere, se halla confirmado  
por numerosas Sentencias del Tribunal Supremo, y entre  
ellas, como más terminantes en las de fechas 16 de Octubre  
20 de 1954, 23 de Enero de 1959, 20 de Marzo de 1964 y otras.

Establecido el concepto expresado, en cuanto a la  
amplitud que debe darse a la protección solicitada, se re-  
dacta a continuación la Nota de Reivindicaciones, de acuer-  
do con lo que se establece en el último párrafo del apar-  
25 tado tercero del Artículo 100 de la Ley, sintetizando así  
las novedades que se desean reivindicar:

NOTA DE REIVINDICACIONES

En resumen, el privilegio de explotación exclusi-  
va que se solicita, recaerá sobre las reivindicaciones si-  
30 guientes:

1  
5  
10  
15  
20

1.- VITRINA-MOSTRADOR PERFECCIONADA, que siendo de preferente aplicación en bares y cafeterías, esencialmente se caracteriza por constituirse mediante módulos abiertos lateralmente que son adosados por sus correspondientes laterales abiertos para formar el conjunto de vitrina-mostrador, estando cada módulo constituido por un bastidor de configuración transversal trapezoidal recta, en cuya cara inclinada queda conformada una ventana susceptible de quedar obturada y desobturada mediante un frontis de cristal provista de pomo de accionamiento y dispuesta por su cara interna sobre el extremo de una varilla acodada y situada por su zona central de manera giratoria sobre una orejeta dispuesta superiormente en uno de los laterales del bastidor, mientras que el otro extremo de la varilla es susceptible de prolongarse también de manera acodada por la zona posterior del bastidor para constituirse en palanca de accionamiento del frontis desde la zona posterior del bastidor, el cual presenta sobre su zona superior una placa horizontal de cristal.

20

2.- Se reivindica por último como objeto sobre el que ha de recaer el Modelo de Utilidad que se solicita: "VITRINA-MOSTRADOR PERFECCIONADA".

25

Todo conforme queda descrito y reivindicado en la presente Memoria descriptiva que consta de siete páginas mecanografiadas y dibujos adjuntos.

Madrid, 10 Octubre 1.984

BERNARDO UNGRIA

P.P.



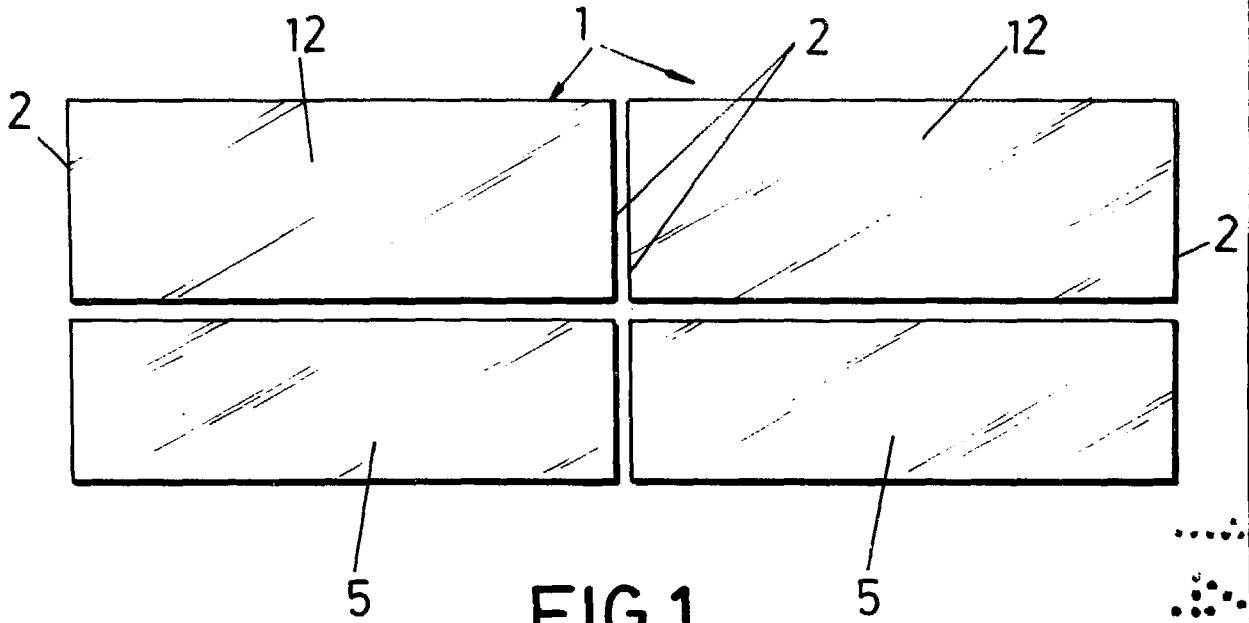


FIG. 1

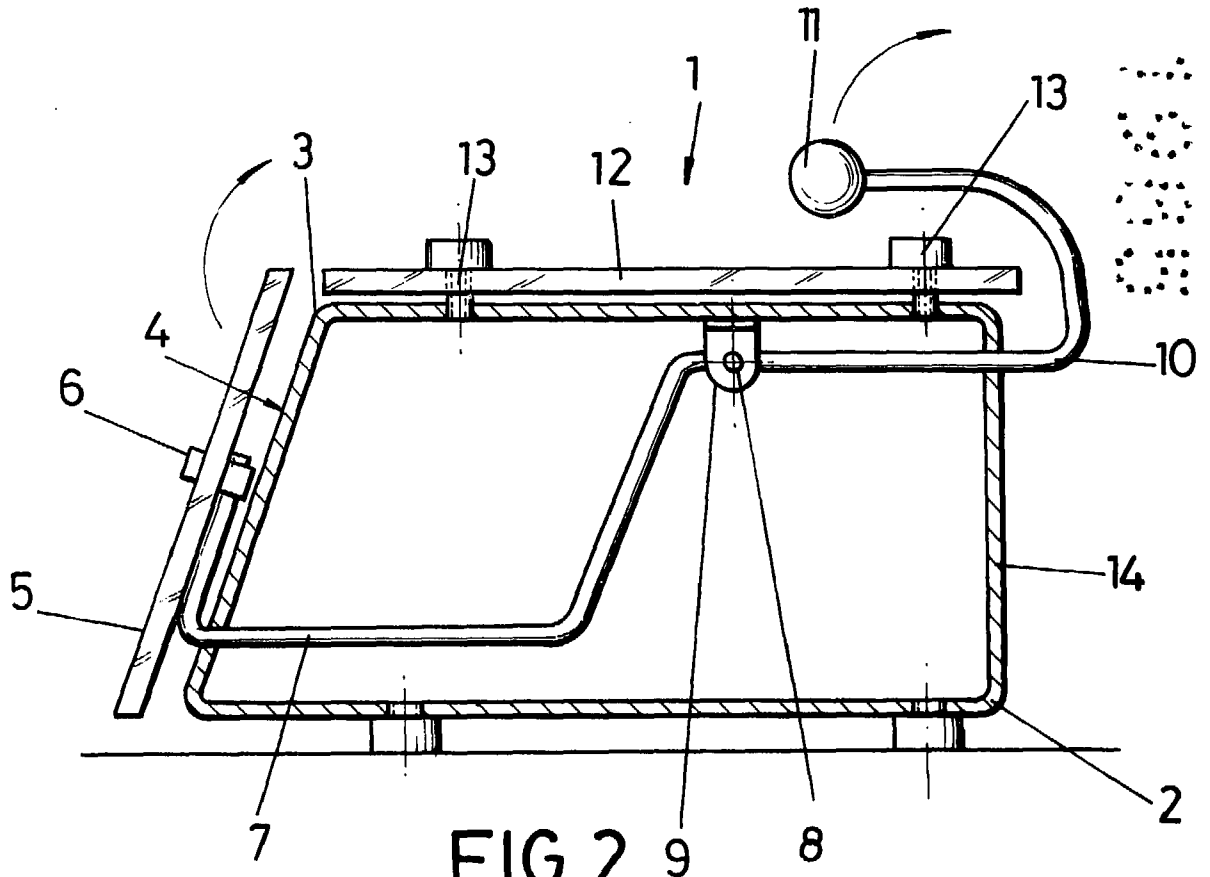


FIG. 2

**ESCALA VARIABLE**

Madrid, 10 de octubre

de 19 84

**BERNARDO UNGRIA**

P. R.

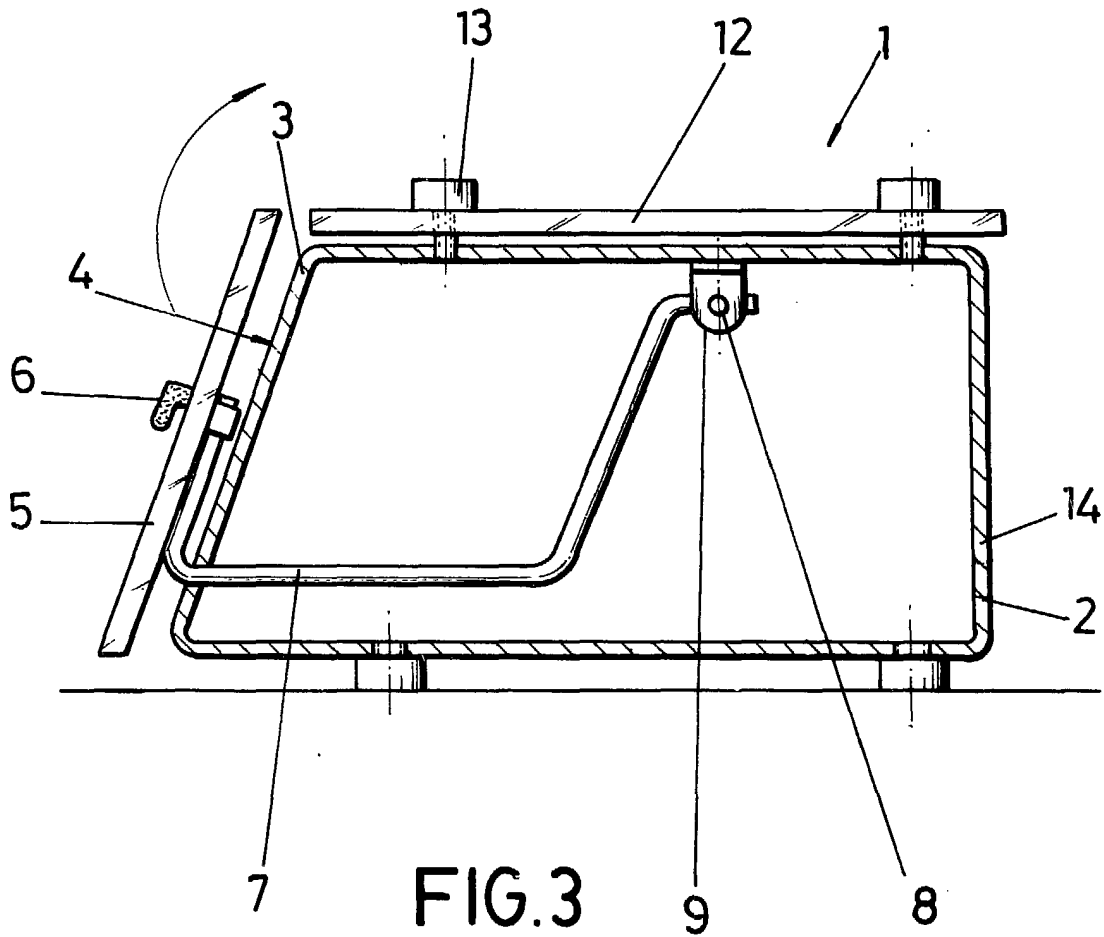


FIG.3

**ESCALA VARIABLE**

Madrid, 10 de octubre

de 1984

**BERNARDO UNGRIA**

P. R.