

(10) ES (11) (21) (22)	NUMERO 281923	(10) Y
	FECHA DE PRESENTACION 10 OCT. 1984	



ESPAÑA

MODELO DE UTILIDAD

1 ABR. 1985

(30) PRIORIDADES: (31) NUMERO	(32) FECHA	(33) PAIS
----------------------------------	------------	-----------

(47) FECHA DE PUBLICIDAD	(51) CLASIFICACION INTERNACIONAL A01G 9/12
--------------------------	---

(54) TITULO DE LA INVENCIÓN SOPORTE COLGANTE PARA PLANTAS
--

(71) SOLICITANTE (SI) D. JUAN MANUEL SIGÜENZA AMICHIS
--

DOMICILIO DEL SOLICITANTE Urbanización Las Cabañas 2 Chalet nº 36 - Las Rozas (Madrid)
--

(72) INVENTOR (ES) D. JUAN MANUEL SIGÜENZA AMICHIS

(73) TITULAR (ES)

(74) REPRESENTANTE D. FERNANDO ALVAREZ LOPEZ Agente Oficial de la Propiedad Industrial
--

Esta memoria tiene por objeto describir las características y peculiaridades de un nuevo soporte múltiple de tipo colgante, destinado a contener varios tiestos, macetas o similares, en los que se han dispuesto plantas de cualquier tipo.

En líneas generales, el soporte que se preconiza, consiste en un eje de posicionamiento vertical, que se cuelga del techo por su parte superior, a través de medios convencionales y cuyo eje queda inferiormente rematado, a fin de poder comportar un enganche capaz de recibir los elementos de sustentación, por ejemplo cadenas o cuerdas, de los que penderá una maceta.

Simultáneamente, a lo largo de toda la longitud del eje vertical, se sitúan una pluralidad de brazos radiales, que en los extremos quedan rematados, en forma de gancho, para recibir los elementos de sustentación antes citados, los cuales a su vez soportarán la maceta correspondiente. O bien, potestativamente, rematados en forma de aro, con lo cual recibirán por encaje, directamente, otro tiesto.

La fijación de estos brazos radiales en el eje vertical, se realiza debido a que aquellos cuentan en sus extremos interiores con conformaciones en forma de serpentín tubular o bucle, lo que permite su intro-

ducción en el eje por simple deslizamiento y la colocación en la altura y en la dirección angular que se desee, verificándose la retención de los brazos sobre el eje por la propia tracción que en sentido descendente ejercen los tiestos que penden en los extremos de los brazos.

Aunque en un aspecto secundario, es evidente que los brazos pueden ser fabricados ventajosamente mediante simples porciones de varilla metálica, con lo cual el conjunto resulta de gran sencillez constructiva y por ello de coste muy reducido.

Las características y peculiaridades más notables de la realización, mejor que a través de la explicación puramente literal realizada hasta aquí, se apreciarán por la que seguidamente se efectuará de los dibujos adjuntos, en los que solo a título de ejemplo se representa una preferente forma de ejecución práctica.

En dichos dibujos:

La figura 1 muestra una perspectiva de un soporte del tipo propuesto, en el que a título de ejemplo se han dispuesto tres tiestos, de los cuales, uno pende del extremo del eje central y dos de otros tantos brazos radiales.

La figura 2 representa varias vista en alza-

do y en planta, de posibles constituciones materiales de los brazos, que en todo caso cuentan en un extremo con una conformación a modo de serpentín tubular o bucle y en el otro bien con un gancho más o menos abierto, o bien con un aro para soportar directamente por encaje de la maceta.

Según se aprecia, la realización propuesta se caracteriza por comprender un eje central 1, de naturaleza tubular o cilíndrica, que pende del techo.... a través de una anilla o un medio convencional 2, y cuyo eje, por su extremo inferior, está dotado de un enganche, capaz de sujetar elementos de sustentación... tales como cadenas o cuerdas, para sustentar a los mismos una maceta.

En cualquier lugar de la longitud del eje 1, se sitúan brazos radiales formados por piezas de varilla, que para su ensartado y fijación en el eje, cuentan en un extremo con la conformación del mismo material 4, en forma de serpentín de tipo tubular o bucle, con lo cual, la retención, se verifica a través del peso de los propios y respectivos tiestos 6.

Los extremos exteriores de estos brazos radiales, poseen una conformación en forma de gancho 3, o bien en forma de aro 5, en el primer caso para sujetar cuerdas o cadenas para una maceta que colgará

REIVINDICACIONES

1a.- Soporte colgante para plantas, que esencialmente se caracteriza por comprender un eje de posicionamiento vertical y naturaleza exterior cilíndrica, dotado superior e inferiormente de sendos enganches, destinados, respectivamente, a permitir su colgado del techo y a recibir elementos de sustentación tales como cadenas o cuerdas, de los que penderá una maceta.

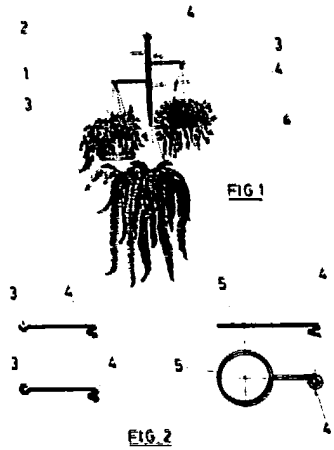
2a.- Soporte colgante para plantas, según apartado anterior, que esencialmente se caracteriza porque en el eje vertical están situados una pluralidad de brazos radiales independientes de posicionamiento horizontal, que se fijan en el mismo en cualquier lugar de su longitud y en cualquier posición angular, debido a que en el extremo mediante el que enlazan con el eje, poseen una constitución en forma de serpentín tubular o bucle, que permite su engarce por deslizamiento y asegura su inmovilidad por el propio peso del tiesto que se fija en los extremos opuestos, para lo cual los citados brazos se constituyen en ganchos o aro con objeto de recibir cuerdas o cadenas de sustentación para macetas colgantes, o bien, respectivamente, encajar un tiesto directamente.

La presente solicitud de registro de Modelo de Utilidad, debe recaer sobre:

3a.- SOPORTE COLGANTE PARA PLANTAS.

5 Todo ello según queda sustancialmente descrito en la presente memoria y reivindicaciones, la cual consta de siete hojas foliadas y escritas a máquina por una sola de sus caras, y representado por los adjuntos dibujos para los fines especificados.

MADRID, 10 OCT. 1984
EL AGENTE OFICIAL
FERNANDO ALVAREZ



ESCALA VARIABLE

MADRID, 10-OCTUBRE-1984

EL AGENTE OFICIAL
 FERNANDO ALVAREZ



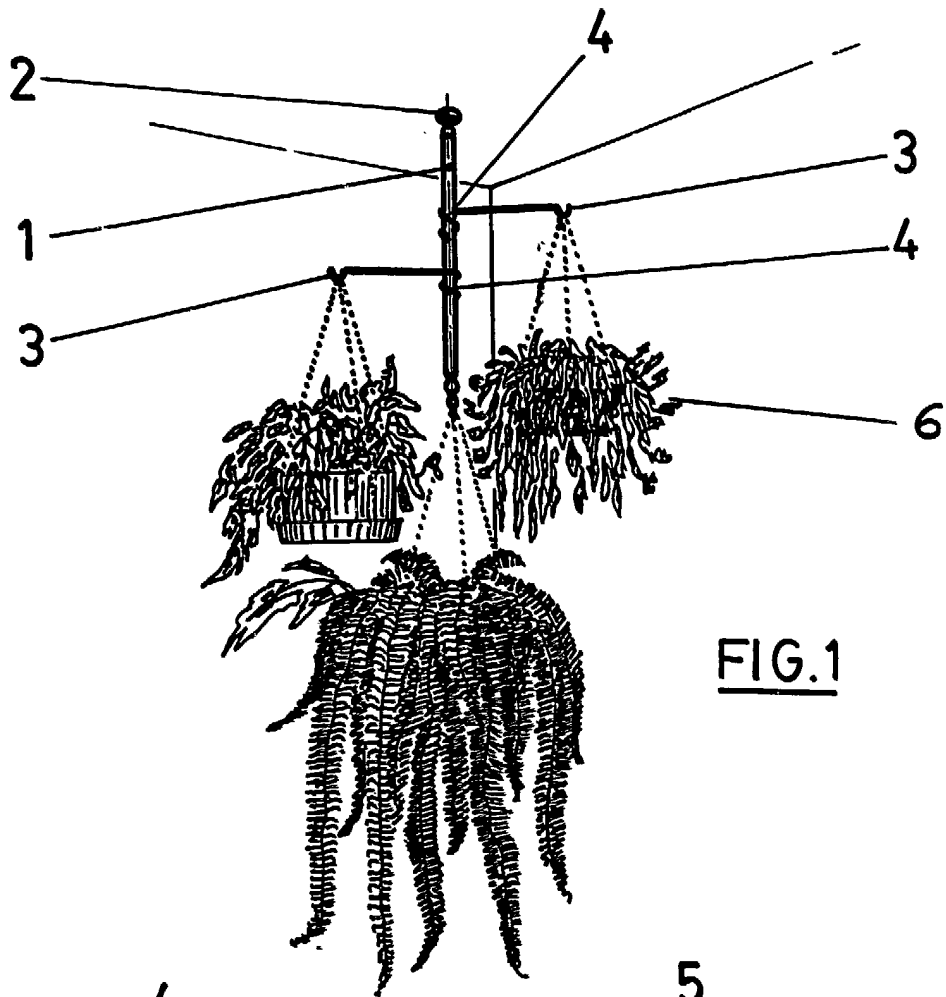


FIG. 1

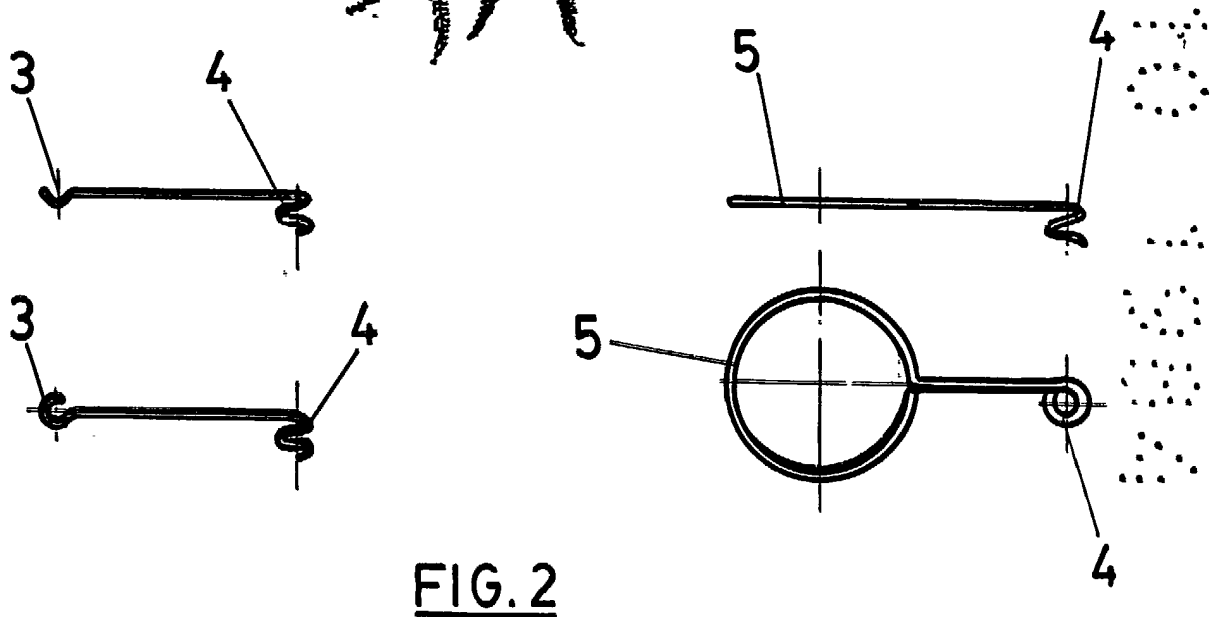


FIG. 2

MADRID, 10-OCTUBRE-1984

EL AGENTE OFICIAL

FERNANDO ALVAREZ