

P - 23.605

PA/2341

281919



22 NOV. 1962

MEMORIA DESCRIPTIVA

que se presenta para unir a la solicitud

d e

P A T E N T E        D E        I N V E N C I O N

formulada el 27 de Octubre de 1962, con el nº 281.919

e n

E S P A Ñ A

por VEINTE años

a nombre de GUNTER HORST ROHM, de nacionalidad alemana, residente en Mühlstrasse 9, Sontheim (Brenz), República Federal Alemana, por:

"UN DISPOSITIVO DE GUARDAMONTE PARA REVOLVERES DE TAMBOR"

---

El guardamonte se fija en las armas de fuego generalmente por medio de tornillos, en la culata o en la caja de la llave. Esta fijación no solamente requiere que el guardamonte sea prolongado en su extremo, sino también que se prevean superficies de ajuste para estas prolongaciones con taladros para los tornillos de fijación y de estos tornillos de ajuste con los taladros correspondientes.



La fijación de acuerdo con el invento prescinde de estas piezas y de las fases de trabajo necesarias para su fabricación, y además hace posible un montaje sencillo y un asiento de apriete fijo, que se consigue mediante un único tornillo.

Para este fin está provisto el guardamonte, en su extremo delantero, con una prolongación que encaja en la caja del arma y que dispone de una escotadura en forma cuneiforme, en la que encaja el extremo cónico de un tornillo de fijación insertado en la caja, mientras que el guardamonte posee, en su otro extremo, un talón que encaja por encima del borde de la caja.

El talón del guardamonte y el borde de la caja de la culata apoyado sobre él, están provistos, preferentemente, con superficies inclinadas hacia dentro, de modo que al atornillarse el tornillo de fijación, el guardamonte es atraído hacia adentro en dirección a su asiento.

Gracias a esta configuración del guardamonte se dispone además de la ventaja de poder alojar el muelle del gatillo ahorrando espacio, ya que, de acuerdo con el invento, éste se encuentra insertado en una escotadura de la prolongación del guardamonte. El muelle oprime al gatillo manteniéndolo en su posición de reposo.

En el dibujo ha sido representado un ejemplo de realización del invento, mostrándose un revólver de tambor visto de costado y parcialmente en sección longitudinal.

En el extremo delantero del guardamonte 1 se encuentra una prolongación 2, que encaja en una escotadura de la caja 3. En la prolongación 2 se encuentra una escotadura cuneiforme en forma de taladro cónico asimétrico 4, en la que en-



22

caja el extremo de forma de cono 5 de un tornillo de fijación 6, que es accesible desde fuera. En el otro extremo posee el guardamonte 1 un talón 7, que encaja por encima del borde de la pared 8 de la culata 9, que puede estar  
5 hecha de una pieza junto con la caja 3. Apretando el tornillo de fijación 6, es oprimido el guardamonte 1, con su prolongación, hacia arriba y al mismo tiempo hacia atrás, de modo que queda fijamente apoyado con su talón 7 sobre el borde de la pared 8 de la culata.

10 El talón 7 está provisto con una superficie inclinada 18, dirigida hacia adentro, y la pared 8 de la culata 9, con una superficie inclinada 19, dirigida en el mismo sentido. Estas superficies inclinadas proporcionan un asiento seguro del guardamonte 1 en la culata.

15 La prolongación 2 está dotada con una escotadura 10, en la que está soportado un muelle separador 11 sobre un perno 12. Uno de los extremos del muelle separador se apoya sobre el guardamonte 2, mientras que el otro extremo está apoyado contra un talón 13 del gatillo 14, con lo que éste  
20 es mantenido en su posición de reposo.

El tornillo de fijación 6 sirve además, en el modelo de revolver representado, como perno de soporte para un estribo abatible 15, en el que asienta el soporte 16 para el tambor cargador 17. El invento puede hallar también aplicación en otras armas de fuego.  
25

La presente solicitud, que corresponde a la presentada en Alemania el 14 de Diciembre de 1961, bajo el núm. R. 23.389/72a Gm., se acoge a los beneficios del artículo 51 del vigente Estatuto Ley de la Propiedad Industrial.



N O T A

5 Los puntos de invención, propia y nueva que se  
presentan para que sean objeto de la presente solicitud  
de Patente de Invención en España, por VEINTE años, son  
los siguientes:

10 1º. - Un dispositivo de guardamonte para revólve-  
res de tambor, caracterizado porque uno de los extremos del  
guardamonte posee una prolongación que encaja en una esco-  
tadura de la caja y dotada con una escotadura cuneiforme  
que discurre en la dirección longitudinal del guardamonte  
y en la que encaja el extremo cónico de un tornillo de fi-  
jación insertado en la caja, y porque el otro extremo del  
15 guardamonte está provisto con un talón, que encaja por encima  
del borde interior de la pared de la culata.

20 2º. - Un dispositivo de guardamonte de acuerdo con  
la reivindicación 1, caracterizado porque el talón del guar-  
damonte y el borde interior de la pared de la culata están  
provistos con superficies inclinadas dirigidas hacia aden-  
tro, que se corresponden entre sí.

25 3º. - Un dispositivo de guardamonte de acuerdo con  
la reivindicación 1, caracterizado porque la prolongación  
posee una escotadura, en la que está insertado un muelle  
para el gatillo.

30 4º. - Un dispositivo de guardamonte de acuerdo con  
la reivindicación 1, caracterizado porque el tornillo de  
fijación del guardamonte sirve como perno de soporte para  
un estribo basculante del soporte para el tambor cargador  
del revólver.

281919



22 NOV

281919

52. - Un dispositivo de guardamonte para revólveres de tambor.

Tal y como se ha descrito en la Memoria que antecede representado en el dibujo que se acompaña y para los fines que se han especificado.

5

Esta Memoria consta de cinco hojas escritas a máquina por una sola de sus caras.

Madrid,

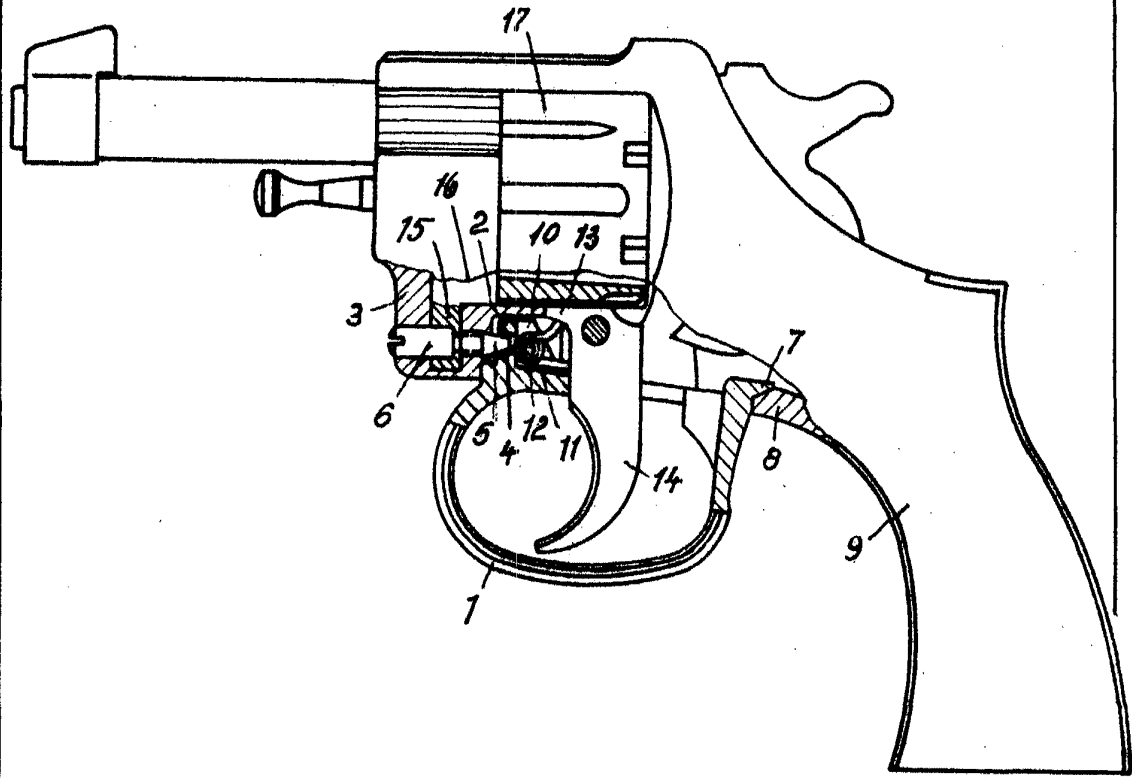
22 NOV. 1962

P. A.

Alberto de Eizaburu  
Por Fianza



281919



*Alberto de Elzabara*  
Alberto de Elzabara  
Per Fidei