

(10) ES (11) (21) (22)	NUMERO 281899	(19) Y
	FECHA DE PRESENTACION 28 SET. 1984	



ESPAÑA

MODELO DE UTILIDAD

1 - MAYO 1985

(30) PRIORIDADES	(32) FECHA	(33) PAIS
(31) NUMERO		

(47) FECHA DE PUBLICIDAD	(51) CLASIFICACION INTERNACIONAL
	B43M 17/00

(54) TITULO DE LA INVENCIÓN	
"DISPENSADOR PUBLICITARIO DE HOJAS PARA NOTAS"	

(71) SOLICITANTE (ES)	
D. Juan Galmés Algueró.	

DOMICILIO DEL SOLICITANTE	
Barcelona - Francisco Tárrega, 47	

(72) INVENTOR (ES)	

(73) TITULAR (ES)	

(74) REPRESENTANTE	
D. Luis Durán Cuevas.	

MEMORIA DESCRIPTIVA

El presente Modelo de Utilidad se refiere a un dispensador de hojas realizado en cartón troquelado que aporta además la posibilidad de ser utilizado como elemento publicitario, al presentar en su superficie lateral una serie de leyendas o dibujos alusivos.

5. El dispensador reivindicado tiene como misión la de hallarse habitualmente colocado en un lugar próximo al teléfono con el fin de que las hojas sueltas contenidas en su interior, puedan ser utilizadas por las personas que se sirvan del teléfono, con el fin de tomar notas, por lo que debido a la eventual ubicación del mismo sus paredes laterales externas servirán para contener diversas informaciones útiles para la persona que telefonea, tales como códigos territoriales, teléfonos más importantes y cualquier otro de similares características.

10. Por otro lado el dispensador reivindicado presentará además su tapa dispuesta de tal manera que, en el momento de que el mismo llegue al lugar en que debe ser colocado, será posible abrir la tapa y doblarla por su línea central, lo cual resulta sencillo debido a la conformación que se le ha dado a la misma, permitiendo su forma general el que quede a la vista de las personas que se hallen a su alrededor un motivo publicitario que aparecerá representado en la tapa y servirá de reclamo propagandístico.

15. El conjunto del dispositivo del dispensador reivindicado constituye por tanto un dispositivo que además de poder ser vendido en establecimientos de papelería y simila

res como un eficaz colaborador junto al teléfono, podrá ser utilizado, debido a las características publicitarias intrínsecas que presenta, como elemento de propaganda de casas comerciales a sus clientes, lo que aporta una característica

5. funcional más a las que en si mismo comporta dicho dispositivo.

Para facilitar la explicación se acompaña a la presente memoria una hoja de dibujos en la que se ha representado, a título de ejemplo ilustrativo y no limitativo,

10. un caso de realización de un dispensador publicitario de hojas para notas, según los principios de las reivindicaciones.

En los dibujos:

15. La figura 1 presenta una vista en perspectiva del conjunto del dispensador reivindicado con la tapa en posición de cerrado, siendo de ver en la figura 2 una vista asimismo en perspectiva del citado dispensador con la tapa situada en posición abierta, permitiendo la recepción del mensaje publicitario por parte del público que se halle a su alrededor.

20. Tal y como es posible deducir de la indicada hoja de dibujos, el dispensador publicitario de hojas para notas objeto de la presente memoria se halla constituido por una caja -1- de forma variable, ventajosamente paralelepípeda rectangular, en cuyo interior se dispondrá una pluralidad de
25. hojas situadas una sobre la otra hasta llenar la totalidad de su contenido, hallándose separadas entre sí y pudiendo presentar la caja, ventajosamente, una abertura -3- que faci-

lite la extracción de las citadas hojas, siendo de ver además en las distintas superficies laterales de la caja -4- -5- y demás, una serie de leyendas -6-, en las que se recojan distintas informaciones aptas para los usuarios.

5. El conjunto de la caja se halla cubierto por una tapa -7- que ventajosamente se hallará conformada del propio desarrollo de la caja, la cual presenta su superficie superior provista de una zona central -8-, situada sobre la paralela media mayor de dicha tapa, debilitada, en orden a facilitar el doblado del conjunto de la tapa, la cual presentará además en su centro un troquelado -9-, así como una serie de dibujos y leyendas que definirán en su conjunto un motivo publicitario.

15. Todo cuanto no afecte, altere, cambie o modifique la esencia del dispensador publicitario descrito, será variable a los efectos del actual Modelo.



N O T A . -

Se reivindica como objeto de este registro por
Modelo de Utilidad:

5. 1.- Dispensador publicitario de hojas para notas,
caracterizado por hallarse constituido por un receptáculo
hueco, en cuyo interior se coloca un montón de hojas de ta
maño igual superpuestas unas a las otras y presentando la
citada caja sus paredes laterales provistas de una serie de
leyendas con elementos informativos adecuados para el usua
rio así como un entrante vertical que permite la extracción
10. de las hojas, mientras el conjunto se halla cerrado por una
tapa plana formada a partir del propio desarrollo de la caja,
la cual presenta en la parte correspondiente a la paralela
media mayor un debilitamiento longitudinal que permite el
15. doblado de la tapa sobre sí mismo, de forma que permite la
delimitación de un troquelado que presenta en su parte cen
tral, acompañado de dibujos y/o leyendas publicitarias.

Sean cuales fueren las circunstancias que concu
rran en la esencialidad del Modelo de Utilidad, definido en
20. la anterior reivindicación, cuyo objeto es:

2.- "DISPENSADOR PUBLICITARIO DE HOJAS PARA NOTAS".

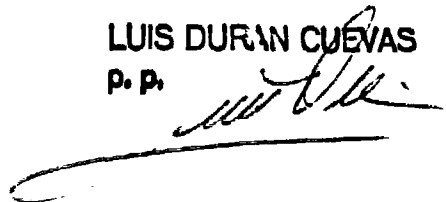
Consta la presente memoria de cinco hojas folia
das, mecanografiadas por una sola cara y de los dibujos uni
25. dos a la misma.

Barcelona, 28 SET. 1984

P.A. de D. Juan Galmés Algueró,

LUIS DURAN CUEVAS

P. P.



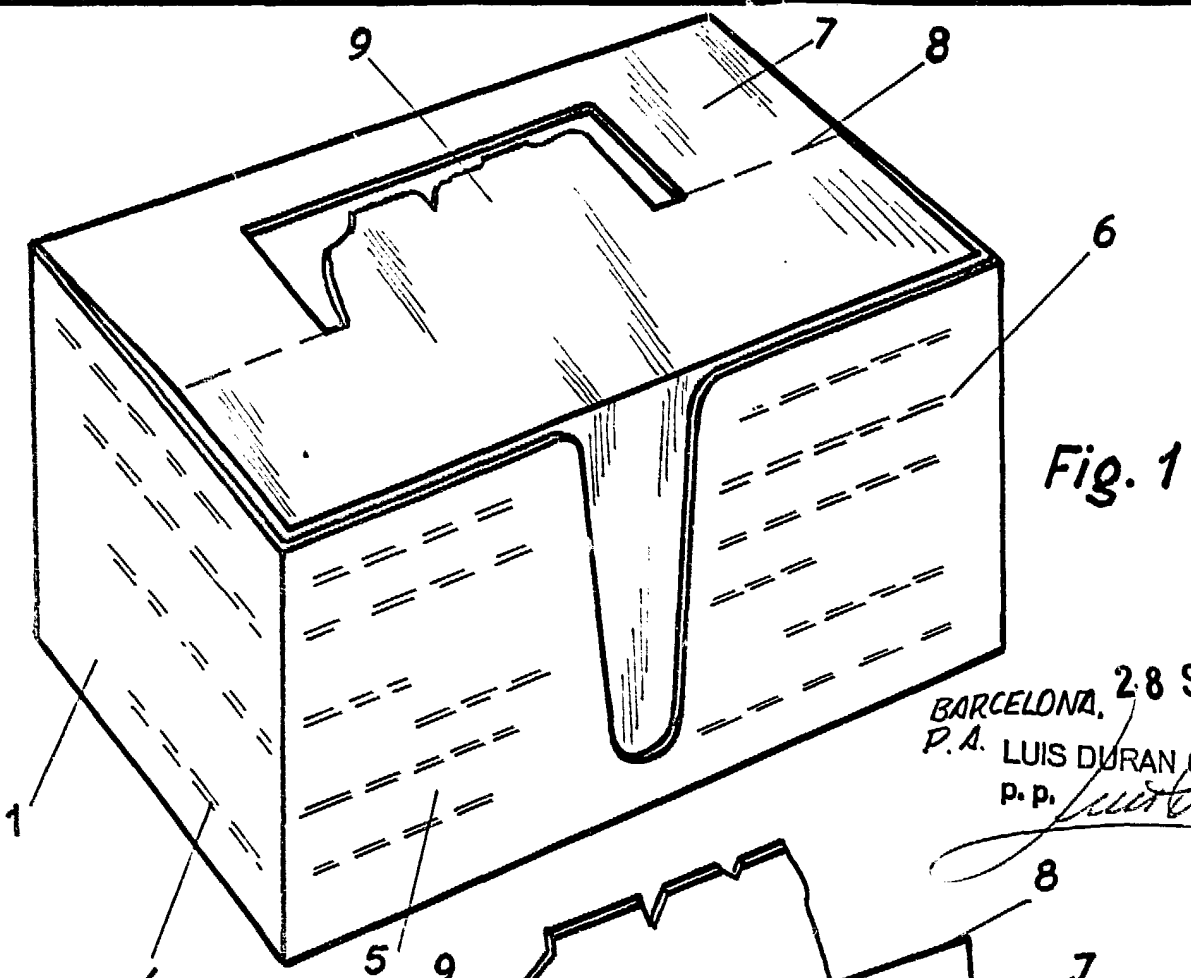


Fig. 1

BARCELONA, 28 SET. 1984
P.A. LUIS DURAN CUEVAS
p.p. *[Signature]*

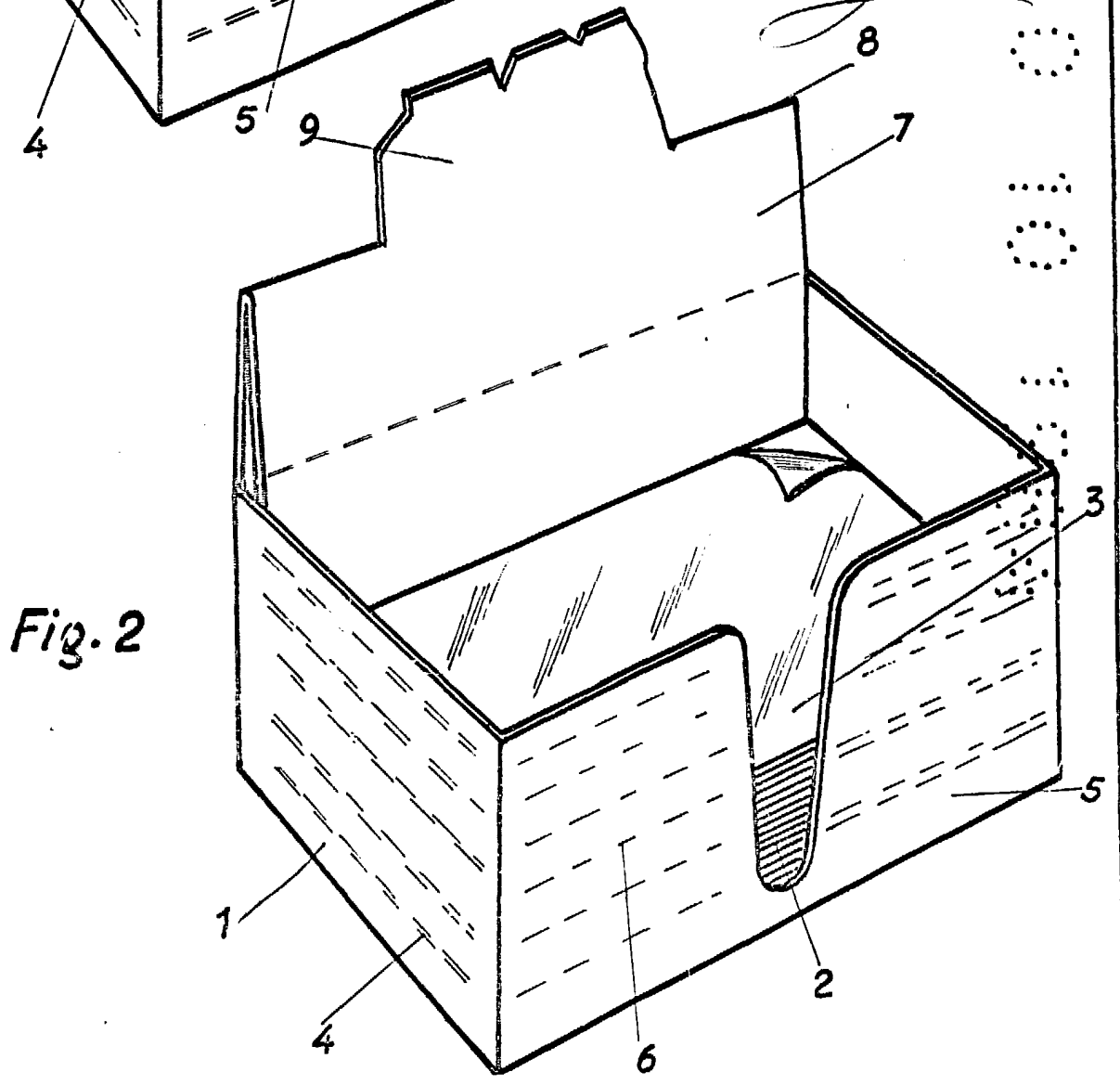


Fig. 2