



ESPAÑA

10 ES	11	NUMERO	281.884	10 Y
	21			
	22	FECHA DE PRESENTACION	9-10-1.984	

MODELO DE UTILIDAD

1- SET. 1985

30 PRIORIDADES:	32 FECHA	33 PAIS
31 NUMERO		

47 FECHA DE PUBLICIDAD	51 CLASIFICACION INTERNACIONAL
	Int. Cl. A47K 3/24 / A47K 3/14

54 TITULO DE LA INVENCIÓN
BASE AUTOLIMPIANTE PARA MAMPARAS DE BAÑO

71 SOLICITANTE (S)
DON JAIME BACH GUAL

DOMICILIO DEL SOLICITANTE
Via Trajana, nº 44 - nave C - 08020 BARCELONA.

72 INVENTOR (ES)

73 TITULAR (ES)

74 REPRESENTANTE
DON BERNARDO UNGRIA GOIBURU

1 El Estatuto vigente sobre Propiedad Industrial, de
26 de Julio de 1929, en su texto refundido publicado el 30
de Abril de 1930, establece los caracteres de patentabili-
dad de las invenciones de tipo industrial que tienen por
5 objeto obtener ventajas sobre lo ya conocido, admitiendo
por consiguiente como patentables, las nuevas máquinas, a-
paratos, instrumentos, procesos de fabricación, etc. La am-
plitud de conceptos previstos como patentables, ha llevado
al legislador a aclarar (Artº. 46) que la enumeración con-
10 tenida en dicho cuerpo legal es puramente enunciativa y no
limitativa, haciéndola extensiva incluso a los descubrimien-
tos de tipo científico (Artº. 47).

El Decreto de 26 de Diciembre de 1947, recogiendo
la Orden de 18 de Noviembre de 1935, confirma el criterio
15 legal de que también serán patentables los instrumentos, ob-
jetos, o partes de los mismos, que aporten a la función a
que son destinados, un beneficio o efecto nuevo, y en defi-
nitiva que constituyan una mejora sustancial sobre lo ante-
riormente conocido.

20 Pues bien, a tenor de lo expuesto, y en base al ar-
ticulado que recoge los conceptos expresados, debe conside-
rarse, que la invención a que se refiere la presente memo-
ria, constituye una novedad industrial, con características
y ventajas que la hacen merecedora del privilegio de explo-
25 tación exclusiva que por ella se solicita, premiando así
los méritos de quien aporta a la industria del país una me-
jora efectiva y precisamente comprendida entre las enuncia-
das por la Ley como patentables. (Arts. 46 y 47 en relación
con el 171, en su nueva redacción afectada por la Orden de
30 18 de Noviembre de 1.935).

1

La presente invención, según se expresa en el enunciado de esta memoria descriptiva, consiste en una base autolimpiante para mamparas de baño.

5

En líneas generales se trata de un conjunto de guía inferior para mamparas de baño con tres puertas correderas, cuya guía inferior presenta una estructura autolimpiante, es decir, que el agua pueda circular libremente, impidiendo así la retención de suciedad.

10

Concretamente, la base autolimpiante objeto de la presente invención se constituye mediante un perfil fijado sobre el borde superior de la bañera, cuyo perfil incorpora un ala de barrera en su parte exterior y desde esa ala hacia el interior forma convencionalmente una pendiente. El ala exterior se encuentra doblada hacia dentro y hacia abajo formando una guía que es paralela a otra constituida por un larguero de doble ala fijado boca abajo a los montantes de la mampara por sus extremos, formando un puente longitudinal bajo el cual discurre el agua que cae por la pendiente superior del perfil. Las tres puertas quedan suspendidas convencionalmente del tramo superior de la estructura de la mampara mediante unas rodelas acanaladas, mientras que las dos puertas, interior y exterior, disponen inferiormente de unos perfiles que se incluyen respectivamente en el ala doblada del perfil y en el larguero de doble ala, en ambos casos con la interposición de unos perfiles de suplemento. En el caso de la puerta central, ésta dispone inferiormente de un perfil 8 que discurre por guías constituidas mediante prolongaciones de los perfiles inferiores de las otras dos puertas.

15

20

25

30

Para complementar la descripción que seguidamente

1 mente se va a realizar y con el fin de ayudar a la mejor
comprensión de las características del invento, se acom-
pañña a la presente memoria descriptiva, una hoja de dibu-
jos donde se ha representado una vista en perspectiva de
5 la mampara de baño provista de la base autolimpiante den-
tro de la presente invención, con un corte vertical.

Como puede observarse, a tenor de los planos
comentados, la base autolimpiante se encuentra materializa-
da mediante un perfil 1 que se fija sobre el borde superior
10 2 de la bañera 3.

El perfil 1 presenta superiormente un plano
inclinado 16, para facilitar el escurrido del agua hacia el
interior de la bañera 3, mientras que exteriormente incorpo-
ra un ala 15 que constituye una barrera para que el agua no
15 caiga fuera de la bañera.

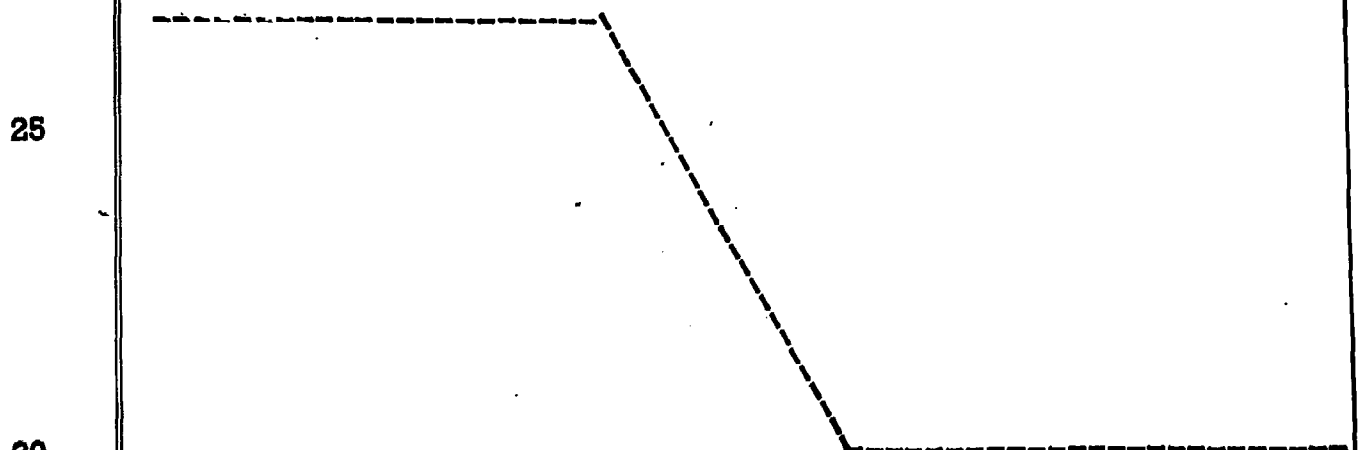
El ala 15 se dobla hacia adentro y hacia aba-
jo para determinar una guía que es paralela a una guía in-
terior 4 que se encuentra fijada a los montantes 6 de la -
estructura, a través de ánimas 5, de modo que se mantiene
20 una separación entre la referida guía 4 y el perfil base 1,
cuya separación es por donde discurrirá el agua hacia el -
interior de la bañera 3.

La puerta intermedia 7 y la interior y exte-
rior 14, se disponen entre el ala 15 y la guía 4. La puerta
25 central 7 incorpora inferiormente un perfil 8 que ofrece -
por ambos lados, sendas pestañas 9 para centrarse respecto
a otras pestañas 10 que emergen de los perfiles 13 dispues-
tos sobre el borde inferior de las puertas interior y ex-
terior 14. Las puertas interior y exterior 14, se centran a
30 su vez respectivamente sobre la guía 4 y el ala 15, median-

1 te los suplementos 11. En los extremos de las pestañas 9 -
del perfil 8 que se dispone sobre el borde inferior de la
puerta intermedia 7, se han previsto unas guarniciones 12
de nailón o material similar, para disminuir el rozamiento.
5 Por este mismo motivo, los suplementos 11 anteriormente se-
ñalados, se realizan también en nailón.

Los suplementos 11 están materializados me-
diante porciones de 10 mm. de longitud, de modo que colocan-
do uno a cada extremo de la guía correspondiente, es sufi-
10 ciente para centrar y guiar la puerta. Las puertas 7 y 14,
se encuentran suspendidas por su borde superior de manera
convencional sobre el tramo superior de la estructura de la
mampara y mediante unas rodela acanaladas y convencionales.

15 Con esta estructura, y sea cual sea la dispo-
sición de las puertas 7 y 14, el agua que vaya cayendo so-
bre la zona superior del perfil 1, irá discurrendo por la
pendiente 16 hasta pasar por la separación entre la guía 4
y el citado perfil, para caer al interior de la bañera 3.
20 El agua que caiga sobre el perfil 1, no podrá salir hacia
el exterior de la bañera, debido al ala doblada 15 y a los
demás perfiles que se disponen entre las correderas y los -
bordes inferiores de las puertas 7 y 14.



1 Hecha la descripción a que se refiere la memoria
que antecede, es preciso insistir en que los detalles de
realización de la idea expuesta, pueden variar, es decir,
que pueden sufrir pequeñas alteraciones, basadas siempre
5 en los principios fundamentales de la idea, que son en esen-
cia los que quedan reflejados en los párrafos de la descrip-
ción hecha. En efecto, el Artículo 48 del Estatuto vigente
sobre Propiedad Industrial, establece como no patentables,
en su apartado tercero, "los cambios de forma, dimensiones,
10 proporciones y materias de un objeto ya patentado" fijando
así el criterio del legislador en el sentido de que paten-
tada una idea que pueda dar lugar a una realidad práctica
e industrializable, nadie podrá apoyarse en ella para
pretexto de haber introducido ligeras modificaciones, pre-
15 sentarla como nueva y propia.

Este principio, en cuanto al alcance de la protec-
ción del objeto patentado se refiere, se halla confirmado
por numerosas Sentencias del Tribunal Supremo, y entre -
ellas, como más terminantes, en las de fechas 16 de octubre
20 de 1954, 23 de enero de 1959, 20 de marzo de 1964 y otras.

Establecido el concepto expresado, en cuanto a la
amplitud que debe darse a la protección solicitada, se re-
dacta a continuación la Nota de Reivindicaciones, de acuer-
do con lo que se establece en el último párrafo del apar-
tado tercero del Artículo 100 de la Ley, sintetizando así
25 las novedades que se desean reivindicar:

NOTA DE REIVINDICACIONES

En resumen, el privilegio de explotación exclusi-
va que se solicita, recaerá sobre las reivindicaciones si-
30 guientes:

1 1ª.- "BASE AUTOLIMPIANTE PARA MAMPARAS DE BAÑO",
caracterizada esencialmente porque está constituida por
un perfil que fijado al plano del baño incorpora un ala
de barrera en su parte exterior y desde ese ala hacia el
5 interior forma convencionalmente pendiente, estando di-
cha ala doblada hacia dentro y hacia abajo formando una
guía que es paralela a otra constituida por un larguero
de doble ala fijado boca abajo a los montantes de la mam-
para por sus extremos formando un puente longitudinal ba-
10 jo el cual escurre el agua de la base, estando las puertas
guiadas por un lado en si mismas o en una puerta central
y por el otro en el puente longitudinal y en el doble do-
blez del ala de barrera.

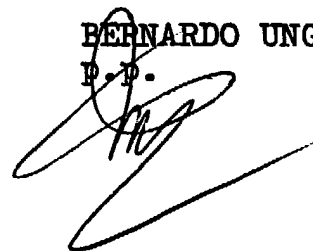
15 2ª.- Se reivindica por último como objeto sobre
el que ha de recaer el Modelo de Utilidad que se solici-
ta: "BASE AUTOLIMPIANTE PARA MAMPARAS DE BAÑO".

Todo ello tal y como queda descrito y reivin-
dicado en la presente memoria descriptiva que consta de
siete páginas mecanografiadas y dibujos adjuntos.

Madrid, 9 Octubre 1984

BERNARDO UNGRIA

P.P.



1

5

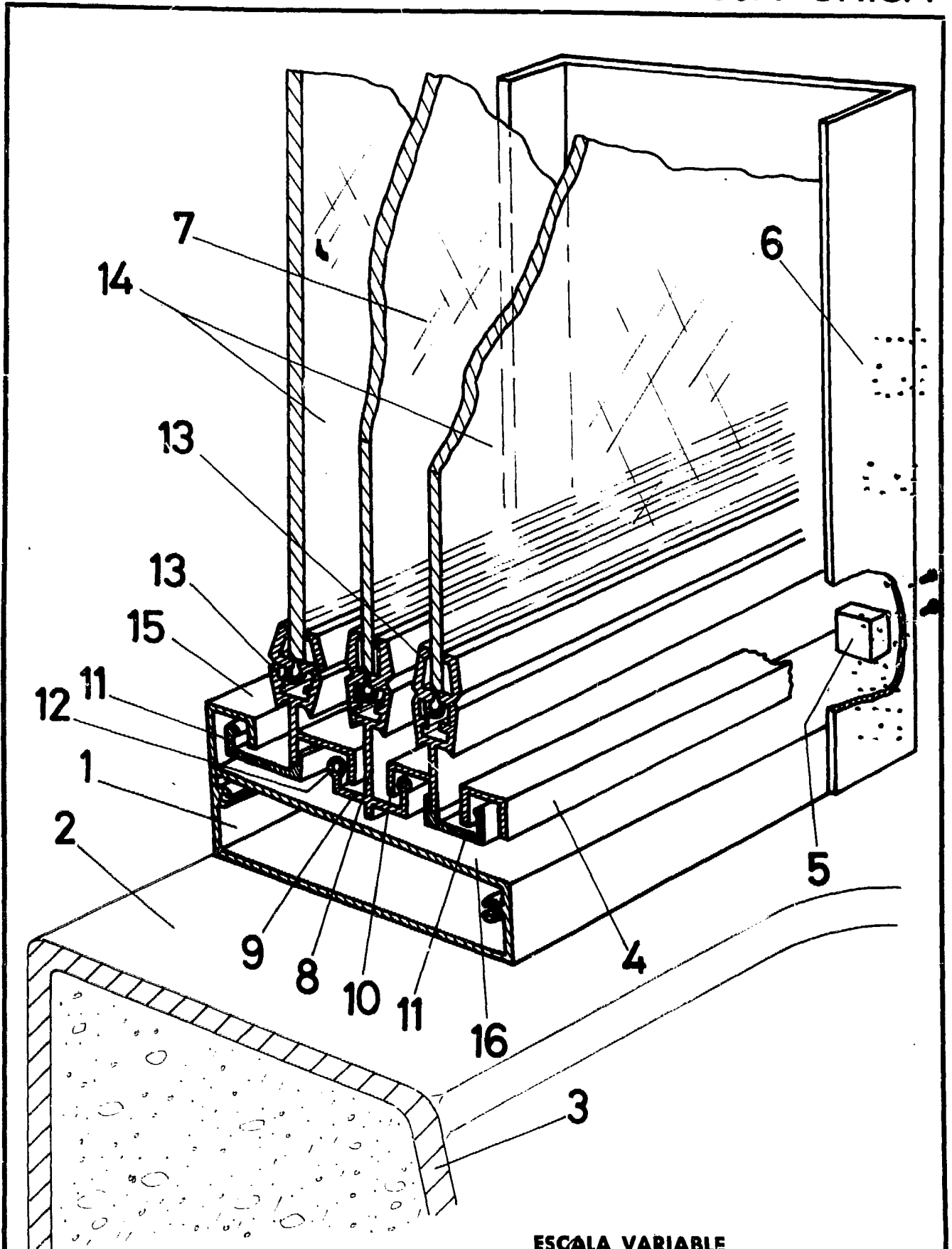
10

15

20

25

30



ESCALA VARIABLE

Madrid, 9 de Octubre

de 198 4

BERNARDO UNGRIA

P. R.