



ESPAÑA

(19) ES (11) (21) (22)	NUMERO 281.855	(10) Y
	FECHA DE PRESENTACION 8 Octubre 1984	

MODELO DE UTILIDAD

1- ENE. 1986

(30) PRIORIDADES:	(32) FECHA	(33) PAIS
(31) NUMERO		

(47) FECHA DE PUBLICIDAD	(81) CLASIFICACION INTERNACIONAL <i>Int. B 43K 7/00</i>
--------------------------	--

(54) TITULO DE LA INVENCIÓN <p style="text-align: center;">"BOLIGRAFO LUMINOSO"</p>
--

(71) SOLICITANTE (S) <p style="text-align: center;">TRANSPLASTIC, S.A.</p>

DOMICILIO DEL SOLICITANTE <p style="text-align: center;">Rafael Salgado, 9 28036 Madrid</p>

(72) INVENTOR (ES)

(73) TITULAR (ES)

(74) REPRESENTANTE <p style="text-align: center;">D. José F. Ibáñez González - AOPI</p>
--

MEMORIA DESCRIPTIVA

El objeto a que se refiere el presente Modelo de Utilidad es un bolígrafo luminoso.

Desde hace tiempo se conocen los denominados bolígrafos-linterna, en los cuales se incrementan las dimensiones habituales del bolígrafo hasta poder disponer de una linterna de bolsillo. El resultado habitual es un cuerpo cilíndrico, que por un extremo es útil de escritura y por el otro una linterna. El modelo de la solicitud, aunque reúna tales funciones, no corresponde al mencionado tipo.

Posterior o paralelamente se ha desarrollado otro tipo de bolígrafo luminoso, cuya función de iluminación está dirigida principalmente a la zona de escritura. Es decir, que tanto el elemento escritor como el iluminador se sitúan en un mismo extremo del cuerpo del bolígrafo. A este tipo corresponde el modelo que aquí se propone.

Los bolígrafos luminosos presentes en el mercado, o descritos en registros anteriores, correspondientes al tipo últimamente señalado, constan de un cuerpo sensiblemente cilíndrico, destinado a soportar y contener las baterías de alimentación, la lámpara y la carga de tinta; una pieza transparente que se une al cuerpo anterior y que soporta el útil escritor; un capuchón o funda de protección y conservación; y, eventualmente, un dispositivo de contacto, o interruptor, situado en el extremo del cuerpo opuesto al del

Tales bolígrafos luminosos conocidos presentan una serie de inconvenientes funcionales o de fabricación. Así, por ejemplo, su dispositivo interruptor está asociado en su funcionamiento al capuchón de protección, sea porque la lámpara se ilumina cuando se extrae el capuchón, o bien porque la iluminación no tiene lugar hasta que el capuchón se inserta en la parte del cuerpo opuesta a la de escritura. En cualquier caso, se establece así una dependencia no siempre deseable entre el capuchón y el útil de escritura.

Otro inconveniente tiene su origen en la utilización de lámparas de iluminación cuya fijación tiene lugar por roscado en un casquillo. Este tipo de lámparas es relativamente caro, tanto por su fabricación como por obligar a una disposición roscada equivalente en el cuerpo del bolígrafo. Además, implican la utilización de una sola lámpara y obstruyen completamente el cuerpo del bolígrafo, de manera que la longitud de la carga de tinta es reducida. De hecho, cuando se ha querido obviar este inconveniente en los modelos conocidos, se ha llegado a un bolígrafo luminoso de un grosor excesivo y a una forma en la zona de aprehensión para la escritura que resulta muy incómoda para los dedos.

El modelo de bolígrafo luminoso que aquí se propone supera los inconvenientes mencionados, por una parte, incluyendo una pieza entre el cuerpo que encierra las baterías y el extremo transparente, cuya pieza sirve de soporte para la

lámpara o lámparas; sirve de dispositivo interruptor; y
sirve de elemento para apertura y cierre del cuerpo cuando
sea preciso sustituir las baterías. Por otra parte, al
utilizar lámparas sin casquillo roscado, por ejemplo solda-
55 das o insertadas entre los contactos de la pieza intermedia
antes citada, lo que permite usar más de una lámpara de
menor costo y sin obstruir totalmente el cuerpo del bolí-
grafo, de forma que la longitud de la carga de tinta puede
ser mayor que en los modelos conocidos.



60 Para hacer más claramente comprensible cuanto antecede,
poniendo al propio tiempo de relieve otras características y
ventajas del modelo de bolígrafo luminoso que se propone, se
hará en lo que sigue una descripción detallada de un ejem-
plo, no limitativo, de realización práctica ilustrado en la
65 hoja de dibujos adjunta, en la cual:



La Figura 1 es un despiece ordenado del bolígrafo luminoso;
y

70 Las Figuras 2 y 3 son vistas en planta, inferior y superior
respectivamente, de la pieza intermedia ilustrada en la
Figura 1.

Haciendo referencia a dichas figuras y según se mencionó
anteriormente, el bolígrafo luminoso que se propone consta
de un cuerpo cilíndrico alargado (1), destinado a encerrar y
soportar una o más baterías convencionales (2), una pieza
75 intermedia (3) que soporta a una o más lámparas de ilumina-

ción (4) (dos en el ejemplo ilustrado), y de una pieza externa transparente (5) que soporta aun cabezal de escritura tipo bolígrafo (6).

80 En el cuerpo (1) está prevista una laminilla de contacto (7) que recorre dicho cuerpo hasta terminar en su extremo cerrado, de manera que haga contacto con la parte posterior (polo) de la batería o baterías (2). Por su otro extremo, dicha laminilla (7) termina en una de las escotaduras (8) que junto con unos salientes (9) de la pieza intermedia (3)
85 componen un cierre de bayoneta.

Dicha pieza intermedia (3) presenta los mencionados salientes (9) y una lámina de contacto en arco (10) que se ensancha precisamente en la zona de tales salientes, y sobresale ligeramente de ellos, determinando puntos de contacto (10').
90 Convenientemente aislada de la lámina (10), está prevista otra lámina de contacto (11).

Las lámparas (4) van introducidas en la pieza intermedia (3) por el lado opuesto al de las citadas láminas de contacto (10, y (11). Tales lámparas se unen convenientemente (preferiblemente en paralelo) por los terminales de sus filamentos a dichas láminas de contacto, mediante soldadura o inserción.
95

Finalmente, la pieza transparente (5) se inserta en la intermedia (3) encerrando a las lámparas (4). Se observará que dichas lámparas dejan espacio entre ellas para que pase
100

el tubo de carga de tinta de la punta de escritura (6), sin que afecte dicha proximidad al mencionado tubo, dada la baja temperatura que alcanzarán las lámparas.

105 La unión entre pieza intermedia (3) y cuerpo (1) tiene lugar por la disposición de bayoneta (8) y (9) antes mencionada, pero además en una parte del desplazamiento angular propio de dicho cierre, se estará ejerciendo la función de interruptor en virtud del contacto que se establezca entre las partes (10') de la lámina (10) y la parte de la varilla (7) que penetra en una de las escotaduras (8). Se entiende que el otro polo de las baterías (2) se encuentra en contacto permanente con la lámina (11) de la pieza (3).

115 Por lo que antecede, se comprende que el encendido/apagado del bolígrafo luminoso que se propone no depende de que esté colocado o no su capuchón protector, el cual podrá tener una forma más simple, y por tanto más barata, que en los modelos conocidos. Asimismo se hacen palpables las ventajas de una mejor iluminación con menor coste, y unos medios interruptores eficaces y duraderos.

120 Naturalmente, en el bolígrafo luminoso descrito caben toda una serie de modificaciones y sustituciones por medios técnicos equivalentes, que no pasarán desapercibidas para un experto en la materia, y que en la medida en que no alteren la esencialidad característica del objeto descrito, deberán entenderse comprendidas en el marco de las reivindicaciones que siguen:

REIVINDICACIONES

130 1.- Bolígrafo luminoso, del tipo que comprende en su cuerpo una o más baterías que alimentan una lámpara de iluminación, caracterizado porque consta de una primera pieza realizada en un material transparente o translúcido que incluye y soporta a los medios de escritura, una segunda pieza susceptible de encajar en la primera, que incluye y soporta en forma no roscada a una o más lámparas de iluminación, así como a las láminas de contacto entre dichas lámparas y las baterías, y una tercera pieza que incluye y soporta a las baterías, la cual se encaja en la segunda mediante un cierre de bayoneta y junto con esta constituye el medio interruptor del circuito entre las baterías y las lámparas.

135 140 2.- Bolígrafo luminoso, según la reivindicación primera, caracterizado porque la tercera pieza incluye una varilla de contacto, que se extiende en toda su longitud desde la zona de encaje con la segunda pieza hasta el extremo opuesto, donde hace contacto con uno de los polos de la batería, de manera que el cierre de bayoneta entre la segunda y la tercera pieza en una de sus posiciones establece contacto entre las láminas y la mencionada varilla cerrando el circuito de iluminación de las lámparas.

3.- BOLIGRAFO LUMINOSO.

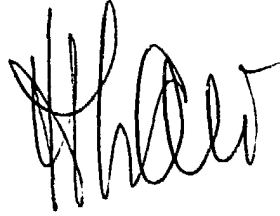
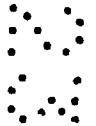
150 Todo tal y como ha quedado descrito, ilustrado y reivindicado en la presente Memoria Descriptiva, que consta de siete

páginas mecanografiadas y una de dibujos.

Madrid, 8 de Octubre de 1984.

TRANSPLASTIC, S.A.

p.a.:

A handwritten signature in black ink, appearing to be 'H. H. H. H.', written in a cursive style.

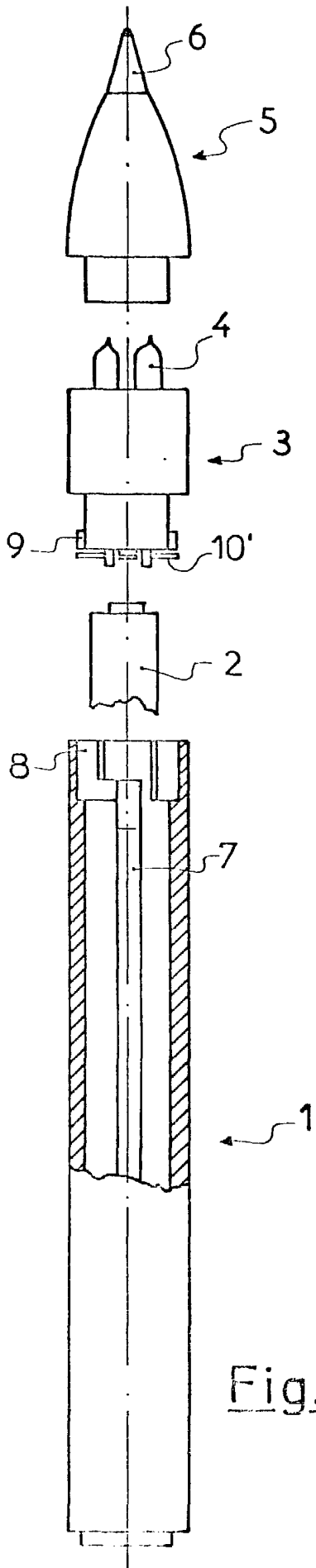


Fig.1

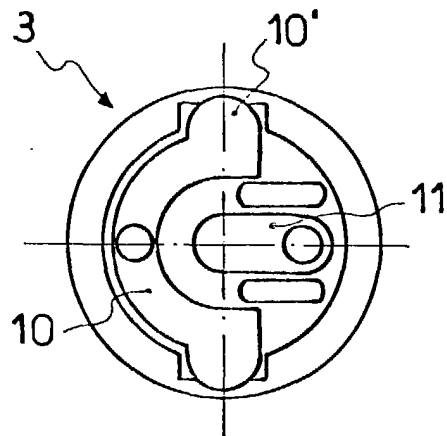


Fig.2

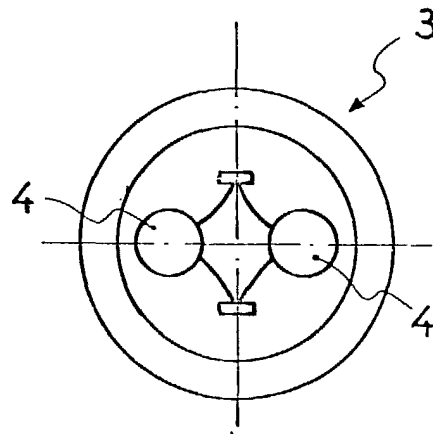


Fig.3

MADRID 8 OCTUBRE 1984