

(18) ES (19) 11 (20) 21 (21) 22	NUMERO <b>281856</b>	(16) Y
	FECHA DE PRESENTACION <b>- 8 OCT 1984</b>	



ESPAÑA

**MODELO DE UTILIDAD**

(30) PRIORIDADES:	(32) FECHA	(33) PAIS
(31) NUMERO		
- -	- -	- -

(47) FECHA DE PUBLICIDAD	(51) CLASIFICACION INTERNACIONAL
	B65D 55/06

(54) TITULO DE LA INVENCIÓN
"Disposición de bozal y sombrerete para tapones para vinos espumosos"

(71) SOLICITANTE (S)
HISPANO ITALIANA DE TRENZADOS ESPECIALES, S.A. (HITE)

DOMICILIO DEL SOLICITANTE
Diputación nº 35, SANT SADURNI D'ANOIA (Barcelona)

(72) INVENTOR (ES)
- -

(73) TITULAR (ES)

(74) REPRESENTANTE
M. Curell Suñol

R-4118-6

M O D E L O   D E   U T I L I D A D

por VEINTE años

solicitado en España a favor de HISPANO ITALIANA DE TRENZA-  
DOS ESPECIALES, S.A. (HITE), entidad española, domiciliada

5. en calle Diputación núm. 35, SANT SADURNI D'ANOIA (Barcelona),  
por "Disposición de bozal y sombrerete de tapones para vinos  
espumosos". - - - - -

MEMORIA DESCRIPTIVA

10. La presente invención se refiere a una disposición  
de bozal y sombrerete de tapones para vinos espumosos, la  
cual está encaminada hacia la eliminación de diversos in-  
convenientes que surgen en los bozales corrientes, siendo  
uno de ellos el hecho de que en un apilamiento de bozales  
situado en una máquina colocadora de los mismos en las bo-  
15. tellas, se produce un acoplamiento contra ellas, debido a  
una adherencia por contacto, que entorpece las operaciones.  
Otro inconveniente se debe al hecho de que los bucles in-  
feriores del bozal forman un resalte saliente que deterio-  
ra el enfundado decorativo. - - - - -

20. Los referidos inconvenientes son plenamente resuel-  
tos por la expresada disposición, la cual se caracteriza por-

que el bozal consta de unas columnas y de unos cercos superior e inferior, obtenidos en una sola pieza de alambre cuyos extremos se cierran sobre sí mismos, aplicándose dicho cerco superior sobre el sombrerete, cuyas columnas resultan del retorcido de dos ramas del alambre y en su tramo superior presentan una inclinación, según un determinado valor angular, hasta alcanzar el cerco superior, al tiempo que el ojal inferior de dichas columnas presenta asimismo una orientación angular con respecto a las propias columnas, siendo paralelas entre sí las mencionadas inclinaciones del tramo superior y del ojal inferior de cada columna: - - -

5.

10.

También se caracteriza la invención porque el ojal inferior de las columnas tiene forma asimétrica tal que inicialmente presenta un saliente hacia la parte exterior, mientras que al quedar colocado el bozal en la botella, por abatido del ojal debajo del correspondiente reborde periférico de la botella, el citado saliente queda alineado exteriormente con el resto de la columna. - - - - -

15.

20.

Otros objetos y características de la invención se irán dando a conocer en detalle a lo largo de la descripción que sigue, haciendo referencia a los dibujos ilustrativos que la acompañan. En los dibujos: - - - - -

Figura 1, representa una columna de bozal correspondiente a una realización ordinaria. - - - - -

Figura 2, representa una columna de bozal con bucle inferior inclinado según la invención. - - - - -

5. Figura 3, representa una columna de bozal y parte de un sombrerete, en que dicha columna presenta su tramo superior inclinado según la invención, formando alineación paralela con la inclinación del ojal inferior. - - - - -

Figura 4, es una vista en planta de un bozal. -

Figura 5, representa un apilamiento de bozales.

10. Figura 6, representa en alzado un bozal y sombrerete colocados en una botella, según la conformación final de dicho bozal. - - - - -

15. Normalmente, en las botellas 1 contenedoras de bebidas bajo presión, tales como los vinos espumosos, sidras y otras, el tapón 2 de corcho es sujetado por medio de un bozal 3 de alambre, con el auxilio de un sombrerete 4 de lámina metálica. Dicho bozal 3 consta de cuatro columnas 5 de unos cercos superior 6 e inferior 7, obtenido todo ello en una sola pieza de alambre, en que tales columnas 5 se forman por mutuo retorcido de dos porciones del mismo alambre. Las columnas 5 forman un bucle inferior 8 por dentro del cual pasa el cerco inferior 7, excepto por una de tales columnas en las que el alambre origina el propio cerco. Además, este cerco inferior 8 tiene entre dos columnas 5 una expansión 9 destinada a servir de bucle de cierre por

20.

ceñido alrededor del cuello de la botella 1 al término de la operación de colocación del bozal 3. - - - - -

5. Como se observa en la figura 1, en las columnas 5 hay una alineación total de sus partes de extremo a extremo incluido el ojal 8, lo cual es precisamente la causa de que tengan lugar acoplamientos entre bozales 3 apilados en la forma que muestra la figura 5, así como el motivo de que los ojales 8, formando un saliente 10 por su rama exterior, produzcan el deterioro de la funda decorativa. - - - - -

10. Teniendo en cuenta los anteriores inconvenientes, los bozales 3A debidos a la invención, presentan una nueva disposición consistente en que el bucle inferior 8A de cada columna 5 tenga una orientación inclinada en la forma representada por las figuras 2 y 3, siendo de forma asimétrica y formando un saliente 11 por la parte exterior. - - - - -

15. Por otra parte, las columnas 5 tienen su tramo superior 12 formando una inclinación u hombro 12 antes de enlazar con el cerco superior 6, tal como se observa en la figura 3. - - - - -

20. En suma, se tiene que las alineaciones M y N del tramo superior 12 y del ojal 8A, respectivamente, son paralelas entre sí, siendo ello la razón que impide un acoplamiento entre bozales 3A apilados según la figura 5. - - - - -

En cuanto a los bucles inferiores 8A, resulta que

una vez adaptado el bozal 3A en la botella 1, se realiza el abatido de tales bucles debajo del reborde anular 13 de la botella 1, en la forma que se muestra en la figura 6, con lo que el saliente exterior 11 desaparece y deja de constituir un elemento de deterioro para la funda. -

5.

En esta disposición, el sombrerete 4 forma para cada tramo superior 12 de las columnas 5 una regata embutida que aloja el mismo tramo, o sea sin formar muesca. Además, el lazo o expansión 9 del cerco inferior 7, tiene frente arqueado 14, tal como se indica en la figura 4. -

10.



Con el objeto de salvar el inconveniente que se presenta en el caso de apilar bozales con una desviación de las columnas 5, eludiendo la superposición de las mismas, lo que daría lugar a un efecto de columna salomónica, dificultando el necesario enfrentamiento de la expansión 9 con la máquina colocadora en las botellas, el citado apilamiento se efectuará en alternativa desviación de las columnas para bozales contiguos, lo que no implica una sensible separación de dichas expansiones con respecto a la máquina. - -

15.

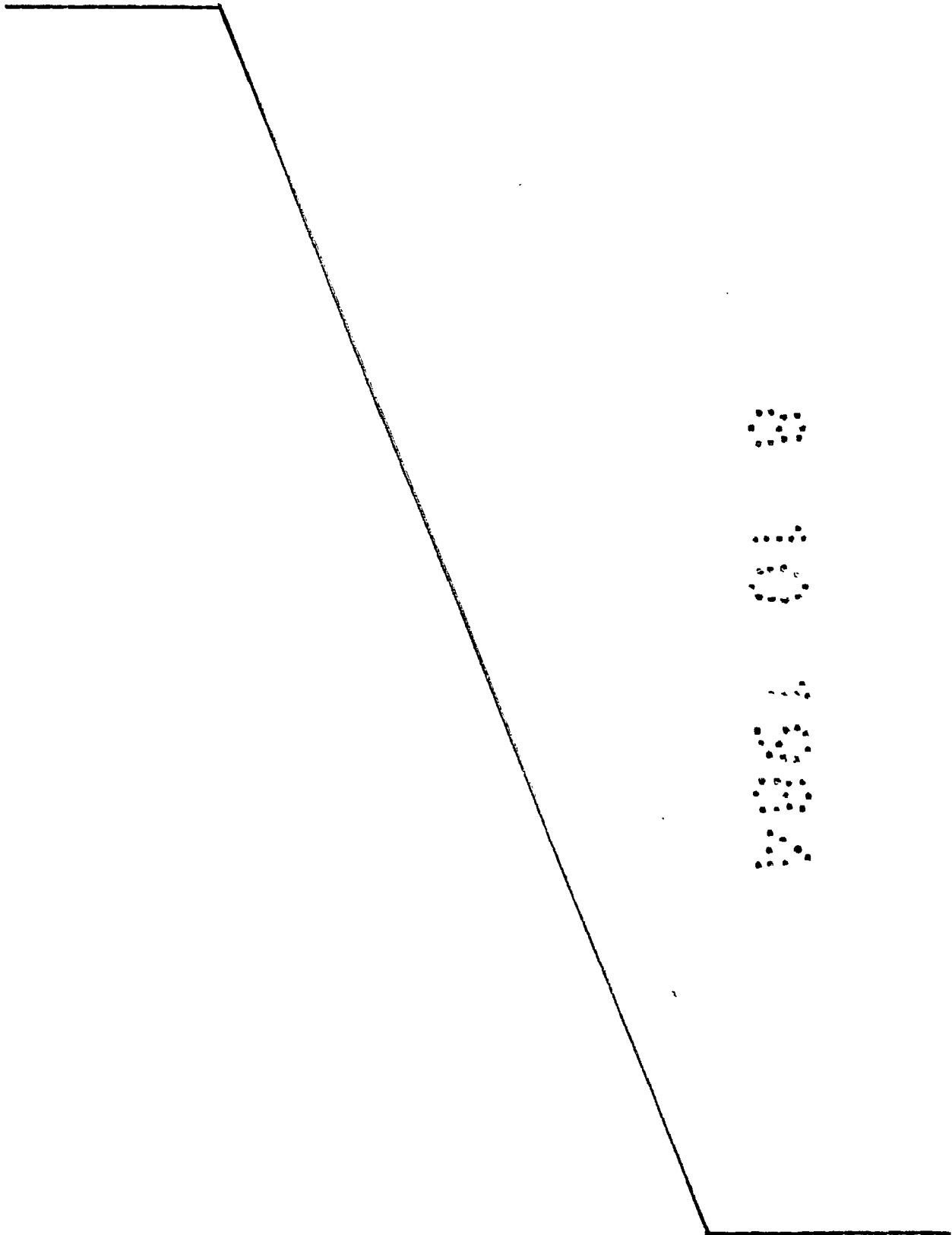
20.

Descritas convenientemente las características de la invención, se hace constar que en la misma podrán introducirse cuantas variantes de detalle pueda aconsejar la experiencia, siempre que con ello no se modifique la esencialidad de la misma. - - - - -

25.

A los efectos consiguientes, se declaran de nove-

dad, utilidad y propiedad para España, sus territorios y plazas de soberanía, las reivindicaciones que siguen. - -



REIVINDICACIONES

1.- Disposición de bozal y sombrerete de tapones para vinos espumosos, caracterizada porque el bozal consta de unas columnas y de unos cercos superior e inferior, obtenidos en una sola pieza de alambre cuyos extremos se cierran sobre sí mismos, aplicándose dicho cerco superior sobre el sombrerete, cuyas columnas resultan del retorcido de dos ramas del alambre y en su tramo superior presentan una inclinación, según un determinado valor angular, hasta alcanzar el cerco superior, alojándose en una regata plegada del sombrerete, al tiempo que el ojal inferior de dichas columnas presenta asimismo una orientación angular con respecto a las propias columnas, siendo paralelas entre sí las mencionadas inclinaciones del tramo superior y del ojal inferior de cada columna. - - - - -

5.

10.

15.

2.- Disposición de bozal y sombrerete de tapones para vinos espumosos, según la reivindicación 1, caracterizada porque el ojal inferior de las columnas tiene forma asimétrica tal que, inicialmente la rama exterior forma un mayor saliente, mientras que al quedar colocado el bozal en la botella, por abatido de los bucles debajo del reborde anular de esta botella, dicha rama exterior queda alineada con la columna. - - - - -

20.

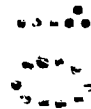
3.- "DISPOSICION DE BOZAL Y SOMBRERETE DE TAPONES PARA VINOS ESPUMOSOS". - - - - -

25.

Todo ello conforme se describe y reivindica en la presente memoria que consta de ocho hojas, foliadas y mecanografiadas por una sola de sus caras, y de seis figuras que la ilustran.

MADRID - 3 OCT. 1934

P.A. M. CURELL SUÑOL



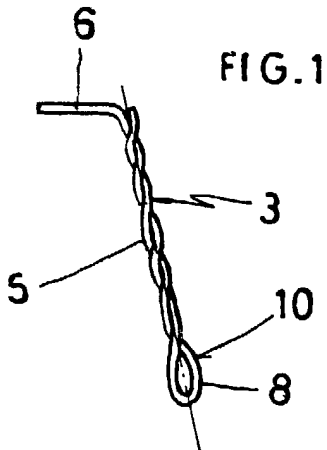


FIG. 1

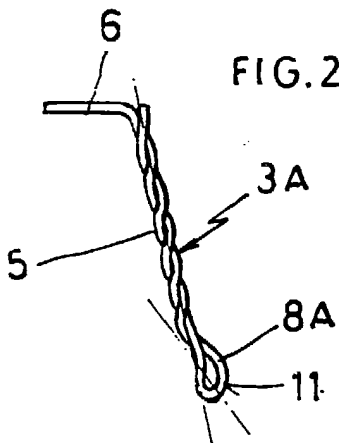


FIG. 2

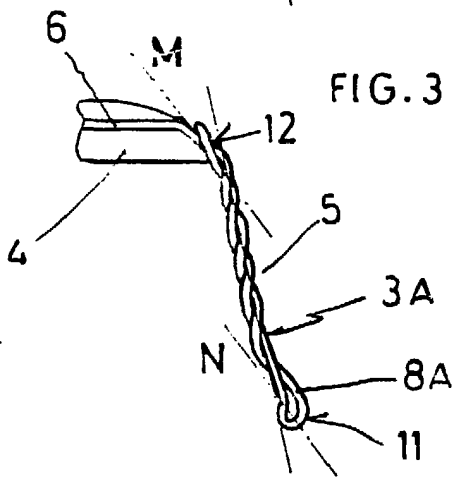


FIG. 3

FIG. 4

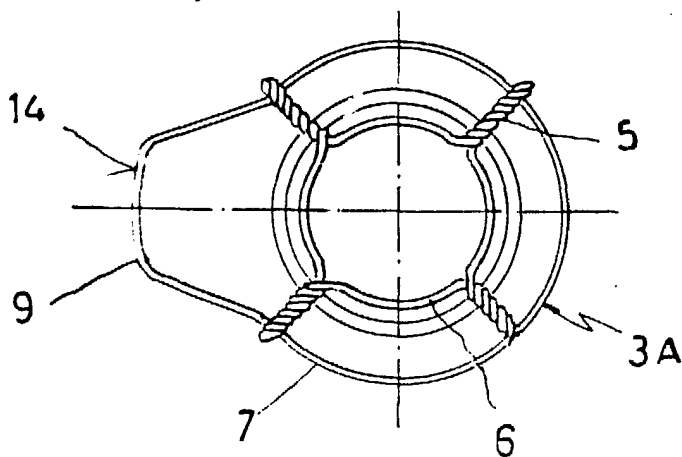


FIG. 5

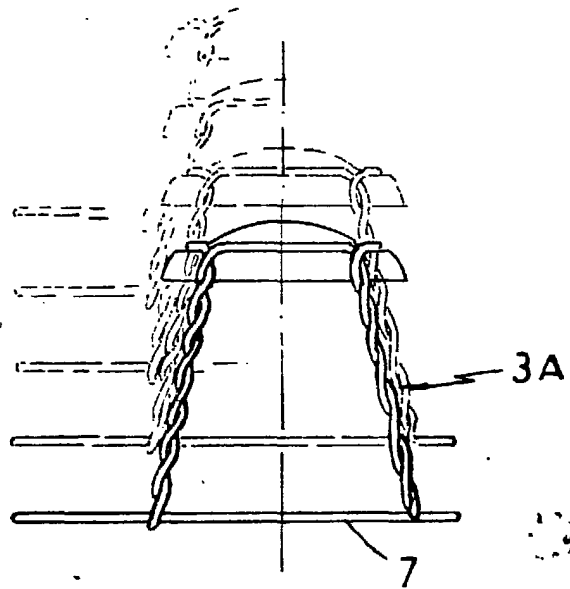
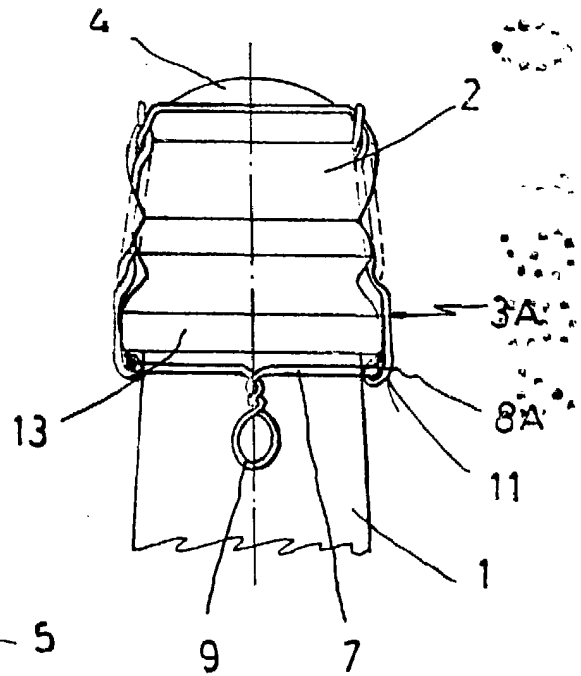


FIG. 6



MADRID - 8 OCT. 1954

P. A. M. CURELL SUÑOL