



ESPAÑA

19 ES	11	NUMERO	281808	10 Y
	21			
	22	FECHA DE PRESENTACION	5 Octubre 1.984	

MODELO DE UTILIDAD

1 - MAYO 1985

30 PRIORIDADES:		
31 NUMERO	32 FECHA	33 PAIS
47 FECHA DE PUBLICIDAD	51 CLASIFICACION INTERNACIONAL	
	A22C 29/00	
54 TITULO DE LA INVENCIÓN		
"DESGRANADORA-CLASIFICADORA DE MEJILLONES Y OTROS MOLUSCOS"		
71 SOLICITANTE (S)		
SOMECO, S.A.		
DOMICILIO DEL SOLICITANTE		
Avda. Orillamar, s/n. interior.- VIGO (Pontevedra)		
72 INVENTOR (ES)		
73 TITULAR (ES)		
74 REPRESENTANTE		
D. BERNARDO UNGRIA GOIBURU		

1 El Estatuto vigente sobre Propiedad Industrial, de
26 de Julio de 1929, en su texto refundido publicado el 30
de Abril de 1930, establece los caracteres de patentabili-
dad de las invenciones de tipo industrial que tienen por
5 objeto obtener ventajas sobre lo ya conocido, admitiendo
por consiguiente como patentables, las nuevas máquinas, a-
paratos, instrumentos, procesos de fabricación, etc. La am-
plitud de conceptos previstos como patentables, ha llevado
al legislador a aclarar (Artº. 46) que la enumeración con-
10 tenida en dicho cuerpo legal es puramente enunciativa y no
limitativa, haciéndola extensiva incluso a los descubrimien-
tos de tipo científico (Artº. 47).

El Decreto de 26 de Diciembre de 1947, recogiendo
la Orden de 18 de Noviembre de 1935, confirma el criterio
15 legal de que también serán patentables los instrumentos, ob-
jetos, o partes de los mismos, que aporten a la función a
que son destinados, un beneficio o efecto nuevo, y en defi-
nitiva que constituyan una mejora sustancial sobre lo ante-
riormente conocido.

20 Pues bien, a tenor de lo expuesto, y en base al ar-
ticulado que recoge los conceptos expresados, debe conside-
rarse, que la invención a que se refiere la presente memo-
ria, constituye una novedad industrial, con características
y ventajas que la hacen merecedora del privilegio de explo-
25 tación exclusiva que por ella se solicita, premiando así
los méritos de quien aporta a la industria del país una me-
jora efectiva y precisamente comprendida entre las enuncia-
das por la Ley como patentables. (Arts. 46 y 47 en relación
con el 171, en su nueva redacción afectada por la Orden de
30 18 de Noviembre de 1.935).

1 La presente invención, según se expresa en el
enunciado de esta memoria descriptiva, se refiere a una des-
granadora-clasificadora de mejillones y otros moluscos, la
cual ha sido concebida y realizada para deshacer las piñas
5 de los moluscos de que se trate, preferentemente de meji-
llones, y clasificar éstos por tamaños.

Sabido es que el desgranado y clasificación de
los moluscos conlleva una serie de operaciones muy laborio-
sas y en las que, sin lugar a dudas, se emplea un tiempo
10 muy considerable, de tal manera que mediante el dispositi-
vo o aparato que la invención propone se consigue un des-
granado rápido de los moluscos y a la vez una clasificación
de éstos de acuerdo con el tamaño de los mismos.

Básicamente, la desgranadora-clasificadora de la
15 invención se constituye a partir de un recipiente de forma
general cilíndrica colocado verticalmente y soportado por
una estructura formada preferentemente mediante una serie
de patas, estando dispuesto concéntricamente en el interior
de dicho cilindro un eje vertical movido por un motor, o
20 bien a través de una transmisión de cadena y manivela accio-
nada manualmente.

En el interior del recipiente cilíndrico van mon-
tadas horizontalmente una pluralidad de parrillas de con-
torno circular, las cuales quedan dispuestas unas encima de
25 otras a distintas alturas, y cuyas parrillas se constituyen
mediante una serie de varillas o pletinas circulares y con-
céntricas entre sí que se complementan con otras radiales
a las que van soldadas, siendo éstas últimas en número pre-
ferentemente de cuatro y dispuestas según dos diámetros del
30 contorno circular de cada parrilla, de tal manera que cada

1 una de las comentadas parrillas va fijada de forma desmon-
table a la superficie lateral o pared del recipiente cilín-
drico.

5 Por otra parte, cabe decir que cada una de las
citadas parrillas presenta superpuesta una chapa que ocupa
un cuadrante de las mismas, y en correspondencia con la
chapa de la respectiva parrilla una boca de salida externa
para los moluscos que van cayendo a cada una de las cita-
das parrillas.

10 Sobre el eje axial y concéntrico al cilindro van
solidarizadas una pluralidad de paletas radiales destina-
das a empujar en su giro a los correspondientes moluscos
para producir el desgranado de las correspondientes piñas,
arrastrando a dichos moluscos ya independizados a través de
15 las chapas previstas superpuestas en cada parrilla pa-
ra acceder al exterior, estando cada una de dichas paletas
asociada a unas láminas de caucho o similar que constituyen
cepillos de arrastre.

20 Cabe destacar el hecho de que las varillas o ple-
tinas que constituyen las diferentes parrillas presentan
una separación diferente en cada una de dichas parrillas,
todo ello con el fin de que por ejemplo la separación de
las varillas de la parrilla superior sea mayor que la sepa-
ración existente entre las varillas de la parrilla inmedia-
25 tamente inferior, y así sucesivamente, para que los molus-
cos se vayan clasificando por tamaños, es decir, quedando
en la parrilla superior los de mayor tamaño, y en la parri-
lla inferior los de menor tamaño.

30 Para complementar la descripción que seguidamen-
te se va a realizar y con objeto de ayudar a una mejor com-

1 prensión de las características del invento, se acompaña a
la presente memoria descriptiva de un juego de planos cuyas
figuras representan lo siguiente:

5 Figura 1.- Muestra una vista en alzado lateral,
según una sección por un plano vertical, de la desgranado-
ra-clasificadora objeto de la invención.



10 Figura 2.- Muestra una vista en planta superior
de una de las múltiples parrillas con que cuenta la desgra-
nadora-clasificadora, pudiéndose observar como uno de sus
cuadrantes presenta superpuesta una chapa.



15 Figura 3.- Muestra otra vista en planta de una
parrilla con la boca de salida en correspondencia con el
sector que ocupa la chapa y dispuesta asimismo sobre dicha
parrilla la pieza que constituye las paletas giratorias y
de arrastre de los moluscos. En dicha figura se puede ob-
servar asimismo un detalle ampliado de la forma de reali-
zar el anclaje entre cada una de las parrillas y la pared
lateral del recipiente cilíndrico en el que van montadas.



20 A la vista de las comentadas figuras, puede ob-
servarse como la desgranadora-clasificadora objeto de la
invención se constituye a partir de un recipiente cilíndri-
co 1 dispuesto verticalmente y en cuyo interior van solida-
rizadas una pluralidad de parrillas 2 superpuestas entre
si a distintas alturas, de tal forma que cada una de tales
25 parrillas 2 se constituye mediante una serie de varillas o
pletinas circulares 3 montadas concéntricamente con una de-
terminada separación entre cada una de tales varillas o
pletinas 3, y quedando dichas varillas o pletinas 3 unidas
a otras varillas 4 dispuestas según dos diámetros perpen-
30 diculares entre si, tal y como se aprecia claramente en la

1 figura 2.

5 Cada parrilla 2 presenta en correspondencia con uno de sus cuadrantes una chapa 5 superpuesta en el sector ocupado por dicho cuadrante, y cuya zona ocupada por tal chapa 5 queda enfrentada a una abertura o boca de salida 6 que emerge al exterior del cuerpo o recipiente cilíndrico 1.

10 Todas las parrillas 2 van dispuestas horizontalmente y fijadas a la superficie o pared lateral del recipiente cilíndrico 1 a través de adecuados medios de anclaje 7 como se aprecia en el detalle ampliado de la figura 3.

15 Es de destacar que la separación de las varillas 3 de las distintas parrillas 2 es diferente en cada una de éstas, siendo mayor la separación en la parrilla superior que en la inmediatamente inferior a ésta, y así sucesivamente hasta la parrilla inferior 2 donde la separación de las varillas 3 es menor que en todas las anteriores.

20 Concéntricamente al recipiente cilíndrico 1 va montado un eje axial 8, el cual es giratorio y es movido por un motor 9, aunque también puede ser movido a través de una transmisión de cadena 10 accionada manualmente mediante una manivela apropiada 11, como se muestra en la figura 1.

25 Sobre el referido eje de giro 8, y solidarizado al mismo, van montadas una serie de paletas 12 dispuestas de forma superpuesta sobre cada una de las parrillas 2, estando cada una de tales paletas 12 formadas por pletinas dispuestas preferentemente en forma de cruz, como se observa en la figura 3 y vinculadas a cada una de tales pletinas o paletas 12, en correspondencia con su parte infe-

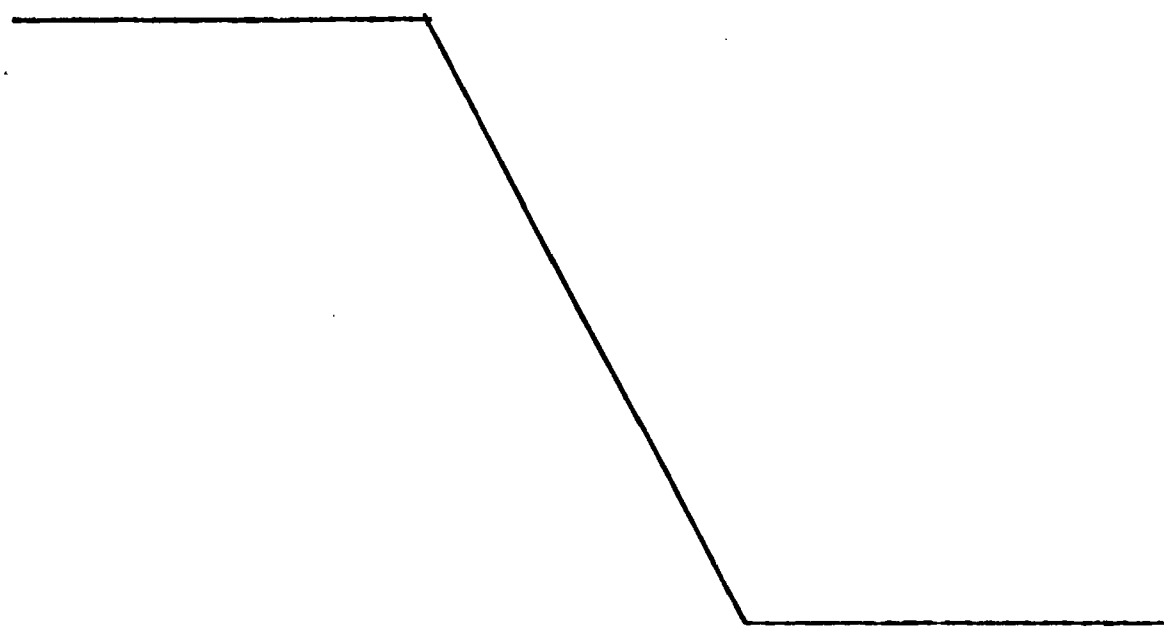
30

1 rior, unas gomas o cepillos de arrastre 13.

De esta forma cuando las piñas de moluscos se depositan sobre la parrilla superior 2 y comienza a girar el eje 8, dichos moluscos son arrastrados y golpeados por las gomas o cepillos 13 vinculados a las paletas 12, produciéndose el desecho o desgranado de las piñas y los moluscos irán cayendo a las diferentes parrillas 2, de acuerdo con su tamaño y saliendo por la correspondiente boca de salida 6 enfrentada a las chapas 5 superpuestas en cada una de tales parrillas 2, con lo que los moluscos de mayor tamaño saldrán por la parrilla 2 superior, mientras que los más pequeños saldrán por la parrilla 2 inferior.

En la parte inferior del conjunto existen asimismo unas aberturas para la salida de los residuos y desechos y que no están representadas en los diseños.

Es de destacar el hecho de que las parrillas 2, que pueden estar constituídas por varillas o pletinas 3, son intercambiables a fin de lograr la combinación deseada respecto a los tamaños de los moluscos.



1 Hecha la descripción a que se refiere la memoria
que antecede, es preciso insistir en que los detalles de
realización de la idea expuesta, pueden variar, es decir,
que pueden sufrir pequeñas alteraciones, basadas siempre
5 en los principios fundamentales de la idea, que son en esen-
cia los que quedan reflejados en los párrafos de la descripción
hecha. En efecto, el Artículo 48 del Estatuto vigente
sobre Propiedad Industrial, establece como no patentables,
en su apartado tercero, "los cambios de forma, dimensiones,
10 proporciones y materias de un objeto ya patentado" fijando
así el criterio del legislador en el sentido de que paten-
tada una idea que pueda dar lugar a una realidad práctica
e industrializable, nadie podrá apoyarse en ella para, a
pretexto de haber introducido ligeras modificaciones, pre-
15 sentarla como nueva y propia.

Este principio, en cuanto al alcance de la protec-
ción del objeto patentado se refiere, se halla confirmado
por numerosas Sentencias del Tribunal Supremo, y entre -
ellas, como más terminantes, en las de fechas 16 de octubre
20 de 1954, 23 de enero de 1959, 20 de marzo de 1964 y otras.

Establecido el concepto expresado, en cuanto a la
amplitud que debe darse a la protección solicitada, se re-
dacta a continuación la Nota de Reivindicaciones, de acuer-
do con lo que se establece en el último párrafo del apar-
25 tado tercero del Artículo 100 de la Ley, sintetizando así
las novedades que se desean reivindicar:

NOTA DE REIVINDICACIONES

En resumen, el privilegio de explotación exclusi-
va que se solicita, recaerá sobre las reivindicaciones si-
30 guientes:

1

5

10

15

20

25

30

1.- DESGRANADORA-CLASIFICADORA DE MEJILLONES Y OTROS MOLUSCOS, que estando concebida para deshacer las piñas de los moluscos, tales como el mejillón, y clasificar los mismos según su tamaño, esencialmente se caracteriza porque se constituye a partir de un recipiente cilíndrico dispuesto verticalmente en cuyo interior van montadas una serie de parrillas horizontales a distintas alturas, las cuales se solidarizan mediante anclajes adecuados a la superficie o pared lateral del recipiente cilíndrico; con la particularidad de que cada una de tales parrillas está constituida por una serie de varillas o pletinas circulares montadas concéntricamente entre si en un mismo plano y rigidizadas mediante otras varillas o pletinas dispuestas preferentemente según dos diámetros perpendiculares entre si, siendo dichas varillas de rigidización coplanarias con las varillas que constituyen la parrilla respectiva, habiéndose previsto que superpuesta a cada una de tales parrillas vayan a su vez montadas unas paletas giratorias que definen en cada caso una especie de cruz o aspa y vinculadas inferiormente a unas gomas o cepillos de arrastre, estando tales paletas solidarizadas a un eje de giro previsto axial y concéntricamente en el interior del recipiente cilíndrico.

2.- DESGRANADORA-CLASIFICADORA DE MEJILLONES Y OTROS MOLUSCOS, según la reivindicación 1, caracterizada porque las varillas o pletinas que constituyen cada una de las parrillas presentan una separación diferente entre si, de tal manera que las varillas de la parrilla superior están más separadas que las varillas de la parrilla inmediatamente inferior, y así sucesivamente hasta la parrilla in

1 ferior en la que la separación de las varillas es menor a
la de todas las anteriores.

5 3.- DESGRANADORA-CLASIFICADORA DE MEJILLONES Y
OTROS MOLUSCOS, según las reivindicaciones 1 y 2, caracte-
rizada porque un cuadrante de círculo de cada una de las
parrillas presenta superpuesta una chapa enfrentada a una
abertura o boca de salida externa.

10 4.- DESGRANADORA-CLASIFICADORA DE MEJILLONES Y
OTROS MOLUSCOS, según la reivindicación 1, caracterizada
porque el eje de giro axial es movido opcionalmente median-
te un motor o bien manualmente mediante transmisión de ca-
dena y manivela.

15 5.- Se reivindica por último como objeto sobre
el que ha de recaer el Modelo de Utilidad que se solicita:
"DESGRANADORA-CLASIFICADORA DE MEJILLONES Y OTROS MOLUSCOS".

Todo conforme queda descrito y reivindicado en la
presente Memoria descriptiva que consta de diez páginas me-
canografiadas y dibujos adjuntos.

20 Madrid, 5 de Octubre de 1.984

BERNARDO UNGRIA

P.P.



25

30

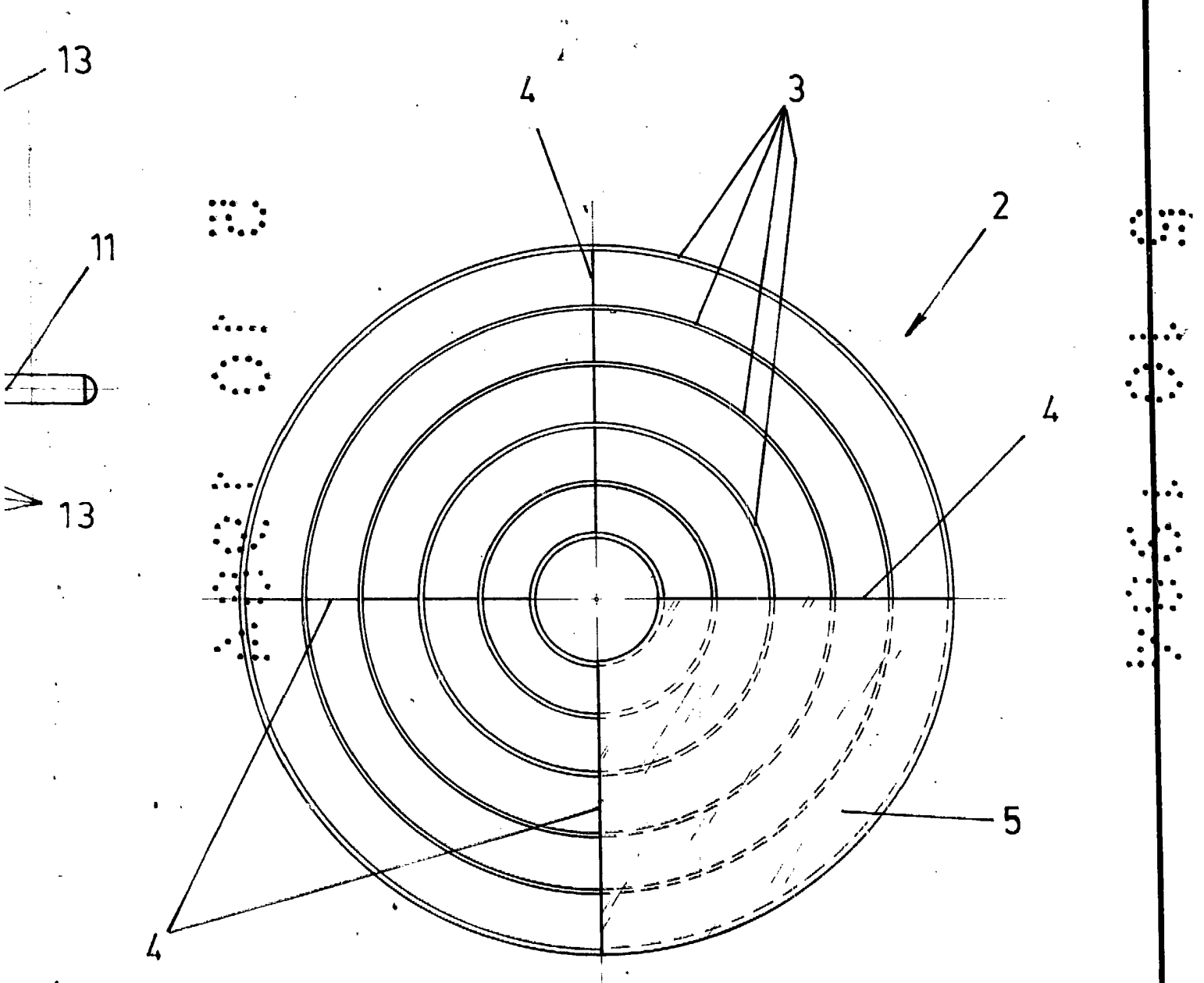


FIG.2

ESCALA VARIABLE
Madrid, 5 de Octubre de 1984
BERNARDO UNGRIA
P. R.

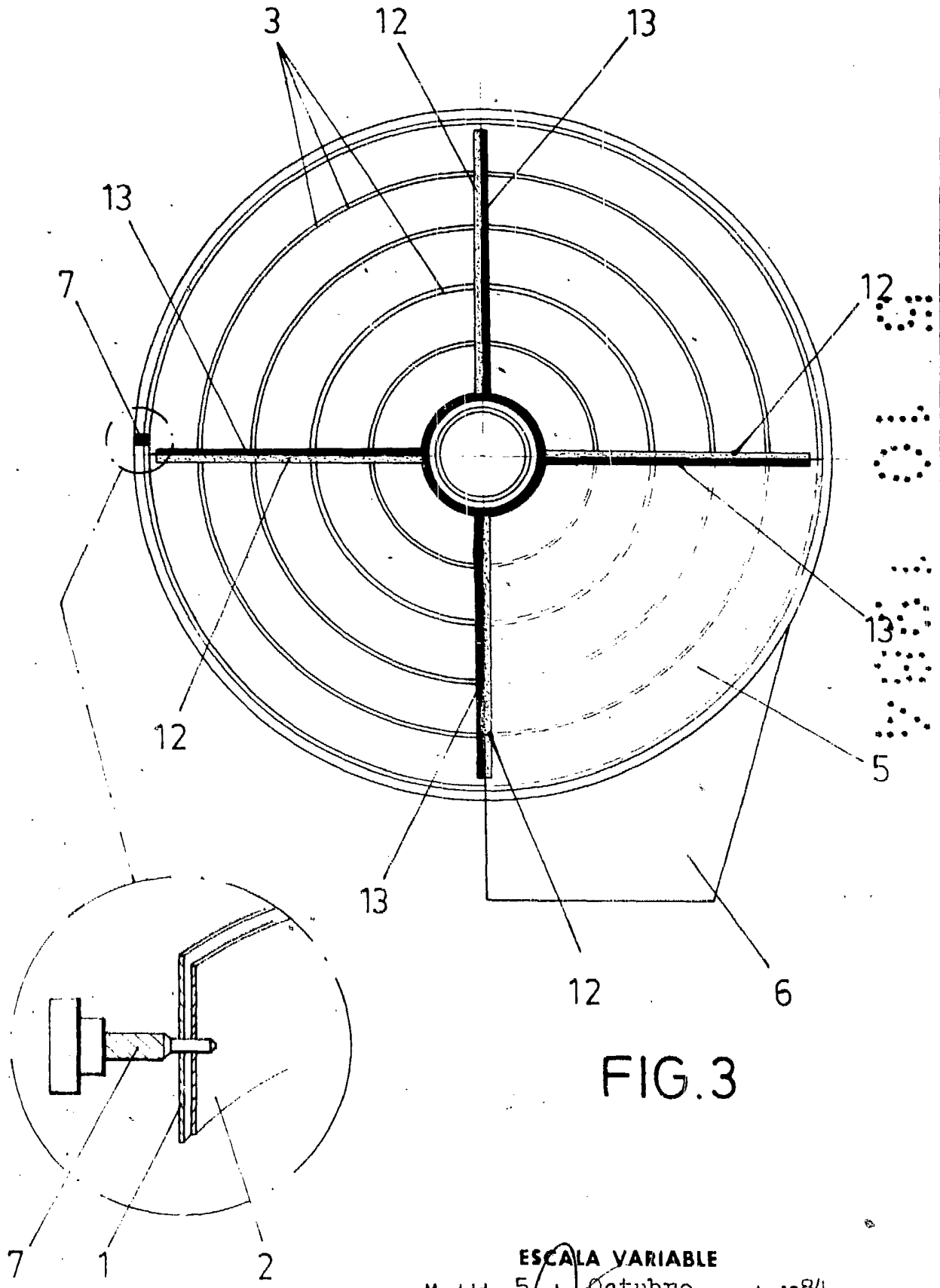


FIG. 3

ESCALA VARIABLE
Madrid, 5 de Octubre de 1984
BERNARDO UNGRIA

[Handwritten signature]