



ESPAÑA

19 ES	21	NUMERO	10 Y
	21	281.806	
	22	FECHA DE PRESENTACION	
		5 Octubre 1984	

MODELO DE UTILIDAD

1- SET. 1985

30 PRIORIDADES:	32 FECHA	33 PAIS
31 NUMERO		

47 FECHA DE PUBLICIDAD	51 CLASIFICACION INTERNACIONAL
	A63 F 3/08

54 TITULO DE LA INVENCIÓN
"JUEGO DE AZAR DE BOLSILLO, PERFECCIONADO".

71 SOLICITANTE (S)
JUGUETES FEBER, S.A.

DOMICILIO DEL SOLICITANTE
Avda. Príncipe de España, 61 - IBI (ALICANTE)

72 INVENTOR (ES)

73 TITULAR (ES)

74 REPRESENTANTE
D. JOSE FRANCISCO IBAÑEZ GONZALEZ

1 El Estatuto vigente sobre Propiedad Industrial,
de 26 de julio de 1.929, en su texto refundido publicado
el 30 de abril de 1.930, establece los caracteres de paten
tabilidad de las invenciones de tipo industrial que tienen
5 por objeto obtener ventajas sobre lo ya conocido, admitien
do por consiguiente como patentables, las nuevas máquinas,
aparatos, instrumentos, procesos de fabricación, etc. La -
amplitud de conceptos previstos como patentables, ha lleva
do al legislador a aclarar (Artº.46) que la enumeración -
10 contenida en dicho cuerpo legal es puramente enunciativa
y no limitativa, haciéndola extensiva incluso a los descu
brimientos de tipo científico (Artº 47).

El Decreto de 26 de Diciembre de 1.947, recogien
do la Orden de 18 de noviembre de 1.935, confirma el crite
rio legal de que también serán patentables los instrumen
15 tos, objetos, o partes de los mismos, que aporten a la --
función a que son destinados, un beneficio o efecto nuevo,
y en definitiva que constituye una mejora sustancial sobre
lo anteriormente conocido.

20 Pues bien, a tenor de lo expuesto, y en base al
articulado que recoge los conceptos expresados, debe consi
derarse, que la invención a que se refiere la presente me
moria, constituye una novedad industrial, con característi
cas y ventajas que la hacen merecedora del privilegio de
25 explotación exclusiva que por ella se solicita, premiado
así los méritos de quién aporta a la industria del país u
na mejora efectiva y precisamente comprendida entre las -
enunciadas por la Ley como patentables. (Arts. 46 y 47 en
relación con el 171, en su nueva redacción afectada por la
30 Orden de 18 de noviembre de 1.935).

1 La presente solicitud de modelo de utilidad con--
siste, tal y como indica el enunciado de esta memoria des--
criptiva, en un juego de azar de bolsillo, perfeccionado.

5 Con esta nueva solicitud únicamente se pretende -
ofrecer al consumidor un juego de características transpor-
tables que, adoptando la forma y dimensiones de una cinta -
magnetofónica convencional, incorpore, adecuadamente ocul--
tos a la vista, todos los elementos propios de los juegos -
de sobremesa.

10 Para éllo se ha previsto que la carcasa simulati-
va de la cinta magnetofónica presente en uno de sus latera-
les de mayor longitud, una ranura de acceso al interior en-
donde se aloja el tablero de juego convenientemente plegado
en zig-zag.

15 Este tablero de juego se constituye mediante tres
placas articuladas entre sí, ornamentadas en su anverso con
los dibujos propios del juego.

20 Sobre la cara superior de la carcasa simulativa -
de la cinta magnetofónica se dispone una tapa deslizante --
que cierra el acceso a una cámara en cuyo interior se alo--
jan las fichas, así como tres ventanas, que simulando los o
rificios eje de las poleas de arrastre de la cinta y el vi-
sionador de paso de la misma, se constituyen en eje de giro
y señalizadores de suertes de dos discos-ruleta tangencia--
25 les entre sí.

30 Cada una de las ruletas presenta un dentado peri-
férico sobre el cual actúan los dientes de dos cremalleras-
solidarias a una barra, dotada de medios de retorno, y de -
un pulsador emergente al exterior de la carcasa simulativa-
de la cinta magnetofónica.

1 A fin de facilitar la comprensión de la idea ex--
puesta, estamos acompañando a la presente memoria descripti
va con una hoja única de diseños en la cual con carácter me
ramente ejemplar y no limitativo, se han representado tres
5 figuras que corresponden:

 Figura 1a.- A una sección transversal de la carca
sa, según un plano vertical, en la cual podemos apreciar to
talmente extendido el tablero de juego, así como indicacio
nes de los arcos de plegado. En línea de trazos esta figura
10 nos muestra, también, la posición plegada de los tres ele--
mentos constitutivos del tablero.

 Figura 2a.- A una planta despiezada del juego, --
mostrando la primera vista la tapa superior de conjunto, la
segunda vista el cuerpo central del conjunto, sobre el cual
15 se montan las ruletas y el accionador, y la tercera vista -
la tapa inferior que solidariza al tablero de juego total--
mente desplegado.

 Figura 3a.- A una perspectiva de la carcasa con -
el tablero extraído y plegado.

20 A partir de los diseños que acabamos de describir
y de las referencias numéricas que incorporan, fácilmente -
podemos indicar que el juego se constituye a partir de una
carcasa (1), simulativa de una cinta magnetofónica, que dis
pone a lo largo de uno de sus laterales mayores (2) una ---
25 abertura rectangular (3) que permite el acceso a una cámara
interior (4), en la cual opcionalmente se aloja un tablero-
de juego (5) constituido mediante tres placas (6), (7) y (8)
articuladas entre sí mediante un juego de bisagras (9), y -
susceptibles de plegarse en zig-zag, quedando ligado dicho-
30 tablero de juego permanentemente a la carcasa (1) merced a-

1 la existencia de dos pivotes extremos (10) y (11), solidarios a la primera de las placas (6) articuladas, que limitan el recorrido deslizante de ésta en el movimiento de extracción del tablero (5).

5 Interiormente, la citada carcasa (1) dispone de dos discos (12) y (13), tangenciales entre sí y horizontales con respecto al conjunto, facultados de rotación y decorados en su cara superior.

10 Esta ornamentación de los discos (12) y (13) resulta visible desde el exterior del juguete merced a la existencia de tres ventanas, dos circulares extremas (14) y (15), y una rectangular central (16).

15 La rotación de los discos (12) y (13) se obtiene por ataque de dos tramos de cremallera (17) y (18), solidarios a una barra (19), guiada por paredes emergentes (20) y (21) de la carcasa (1) y requerida constantemente por un resorte de tracción (22), sobre un dentado periférico (23) y (24) que al efecto comportan los citados discos (12) y (13).

20 El accionamiento de esta barra (18) se obtiene merced a la existencia de un pulsador (25), emergente al exterior de la carcasa (1), a través de una ranura (26).

25 Por último, la cara superior de la carcasa (1) incorpora un sector móvil desmontable (27) que cierra el acceso a una cámara (28) en cuyo interior se alojan las fichas (29) del juego.

1 Hecha la descripción a que se refiere la memoria
que antecede, es preciso insistir en que los detalles de -
realización de la idea expuesta, pueden variar, es decir, -
que pueden sufrir pequeñas alteraciones, basadas siempre -
6 en los principios fundamentales de la idea, que son en esen-
cia los que quedan reflejados en los párrafos de la descrip-
ción hecha. En efecto, el Artículo 48 del Estatuto vigente
sobre Propiedad Industrial, establece como no patentables,
en su apartado tercero, "los cambios de forma, dimensiones
10 proporciones y materias de un objeto ya patentado" fijando
así el criterio del legislador en el sentido de que paten-
tada una idea que pueda dar lugar a una realidad práctica
e industrializable, nadie podrá apoyarse en ella para, a -
pretexto de haber introducido ligeras modificaciones, pre-
18 sentarla como nueva y propia.

Este principio, en cuanto al alcance de la protec-
ción del objeto patentado se refiere, se halla confirmado
por numerosas Sentencias del Tribunal Supremo, y entre ---
ellas, como más determinantes, en las de fecha 16 de octu-
20 bre de 1954, 23 de enero 1959, 20 de marzo 1964 y otras.

Establecido el concepto expresado, en cuanto a -
la amplitud que debe darse a la protección solicitada, se
redacta a continuación la Nota de Reivindicaciones, de ---
acuerdo con lo que se establece en el último párrafo del -
25 apartado tercero del artículo 100 de la Ley, sintetizando
así las novedades que se desean reivindicar:

NOTA DE REIVINDICACIONES

En resumen, el privilegio de explotación exclusi-
va que se solicita, recaerá sobre las reivindicaciones si-
30 guientes:

1

5

10

15

20

25

30

1a.- JUEGO DE AZAR DE BOLSILLO, PERFECCIONADO, ca
racterizado por estar constituido por un cajetín cuyas caras
externas presentan los detalles característicos de un estu-
che de cinta magnetofónica, y tiene a lo largo de uno de --
sus lados longitudinales una abertura rectangular que dá pa-
so a un alojamiento en el que se alojan un conjunto de tres
placas articuladas en zig-zag, las cuales tienen su anverso
decorado con elementos propios de un tablero de juego de so-
bremesa, pudiendo desplegarse manualmente dichas plaquetas,
previa su extracción por deslizamiento a través de la abe-
rtura del cajetín, para la práctica del juego; presentando -
el cajetín un compartimiento sobre una de sus caras mayores
en el que se sitúan las fichas del juego, siendo obturable
el compartimiento mediante una tapeta deslizante, con la par-
ticularidad además de que el cajetín cuenta bajo de la mis-
ma cara mayor dos discos-ruleta giratorios y tangenciales -
cuyas respectivas cifras y figuras resultan visibles a tra-
vés de una ventana central del cajetín, el cual tiene otras
aberturas menores circulares y laterales a la ventana por -
las que se aprecian los relieves de cada disco y su eje, --
que simulan el carrete de arrollamiento de una cinta magne-
tofónica; disponiendo el propio cajetín, además, de un pul-
sador-gatillo, para accionamiento en giro de los discos, --
combinado con un elemento sonoro.

2a.- Se reivindica, por último, como objeto sobre
el que ha de recaer el modelo de utilidad que se solicita:-
JUEGO DE AZAR DE BOLSILLO, PERFECCIONADO.

1

Todo conforme queda descrito y reivindicado en la presente memoria descriptiva que consta de ocho páginas mecanografiadas y dibujos adjuntos.



5

Madrid, 5 de Octubre 1.984.
JOSE FRANCISCO IBAÑEZ GONZALEZ



10

15

20

25

30

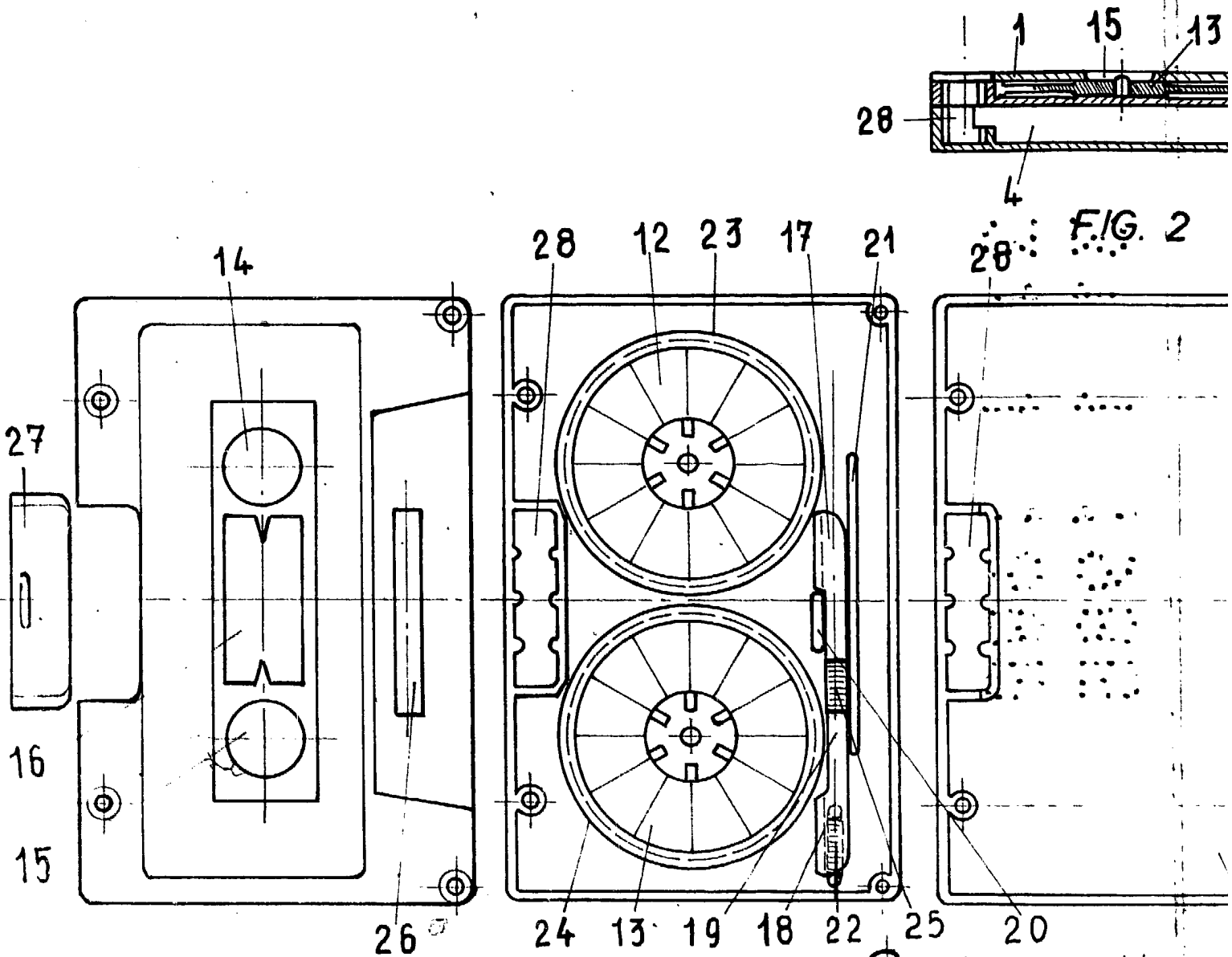


FIG. 2

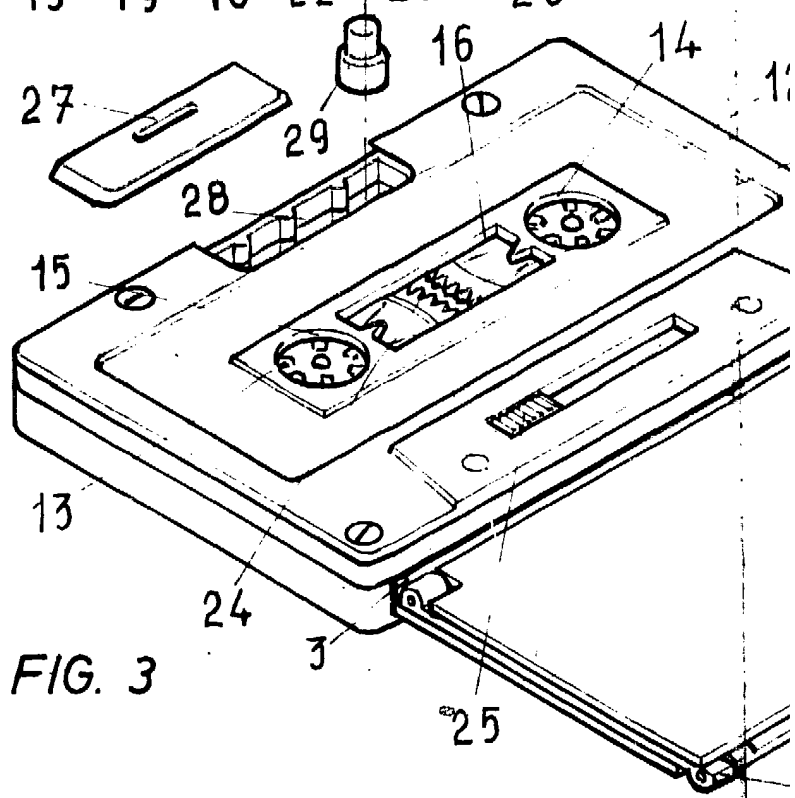
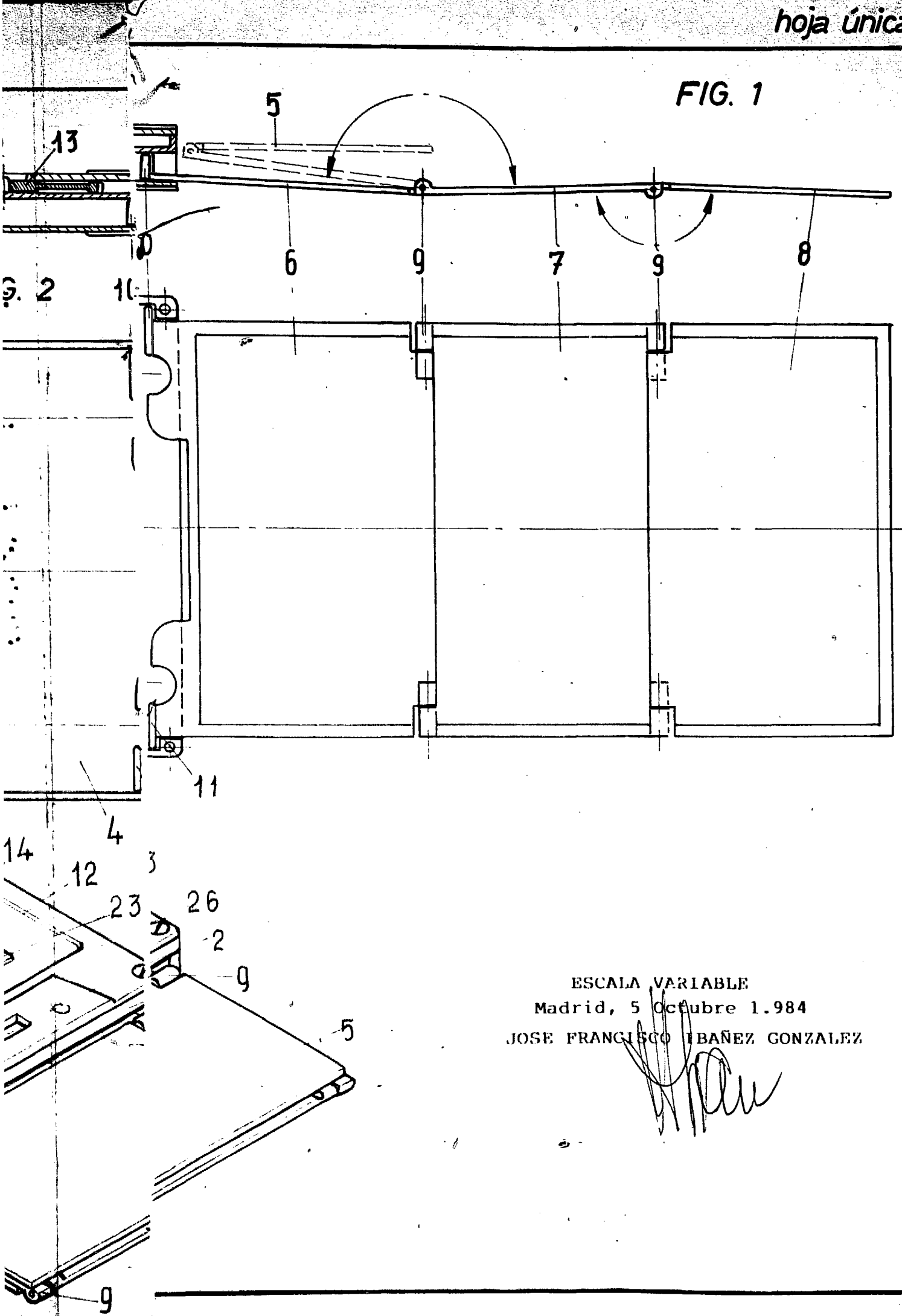


FIG. 3

FIG. 1



ESCALA VARIABLE
Madrid, 5 Octubre 1.984
JOSE FRANCISCO IBAÑEZ GONZALEZ