

(19) ES	(11) NUMERO	(10) Y
	281.800	
(21)	FEC-1A DE PRESENTACION	
(22)	5-X-84	



ESPAÑA

**MODELO DE UTILIDAD**

**11 - DIC. 1985**

(30) PRIORIDADES:	(31) NUMERO	(32) FECHA	(33) PAIS
-------------------	-------------	------------	-----------

(47) FECHA DE PUBLICIDAD	(81) CLASIFICACION INTERNACIONAL
	Int. Cl. <sup>4</sup> BOSB 1/22

(54) TITULO DE LA INVENCIÓN
" APARATO ASPESOR PARA RIEGO "

(71) SOLICITANTE (SI)
D. Vicente Rial Fortes

DOMICILIO DEL SOLICITANTE
C/ Lugar Do Monte, s/n NIGRAN (Pontevedra)

(72) INVENTOR (ES)
El mismo

(73) TITULAR (ES)
El mismo

(74) REPRESENTANTE
D. Manuel Facorro Queimadelos, Abogado y Agente Oficial de la Propiedad Industrial

El presente Modelo de Utilidad se refiere a un aparato as persor para riego que ofrece un fácil manejo al poder adaptarse a - una manga o tubería con capacidad de movimiento con lo que el usua- rio podrá dirigirla a cualquier punto o lugar.

5.- Con el fin de obtener una solución muy sencilla y de bajo costo, con montaje fácil y de mucha versatilidad se ha ideado la so lución que vamos a describir sobre los dibujos en los que se ha re- presentado un aparato de riego, según la invención, dado solamente a título de ejemplo y sin carácter limitativo.

10.- En las Figuras:

- La Fig. 1 muestra un corte vertical del aparato montado y sin -- acoplar a la tubería ue riego, y
- La Fig. 2 muestra una vista en planta de núcleo interior taladra do.

15.- Podemos comprobar como se ha mostrado en los dibujos - (11) al manguito envolvente o básico taladrado longitudinalmente - (10) para comunicar ambas testas y con taladro centrado igualmente para enhebrar el eje (9) del giro de la cucharilla móvil (1), con - tope (4), abarcando al núcleo (3) para impedir el ascenso de dicha cucharilla (1) con giro facilitado por cojinete (3) sobre el que se - 20.- apoya el tope (4) de fricción, con otro cojinete (6) para que no ca becee.

Sobre el núcleo (11) se adapta una pieza que interiormen- te está ahuecada en forma cónica (13) de forma que recoja la salida de agua de los orificios (10) y acelere el paso de la vena líquida estrangulando la salida alrededor del paso del eje de la cucharilla (1) lanzándose violentamente hacia la cara en álabe de la citada cu- 25.- charilla (1) que girará a su empuje repartiendo la salida de agua - en circulo alrededor del aparato.

30.- Esta pieza o manguito (11) es hueca totalmente de cojine-

R E I V I N D I C A C I O N E S

5.- PRIMERA.- APARATO ASPERSOR PARA RIEGO, caracterizado por-  
que se compone de una pieza básica de forma cilíndrica, la cual va  
agujereada para el pase del agua, agujereada igualmente en el cen-  
tro para la sujección de los cojinetes y al mismo tiempo hace de cá-  
mara de engrase.

10.- SEGUNDA.- APARATO ASPERSOR PARA RIEGO, en todo de acuerdo  
con la primera reivindicación, caracterizada porque debajo del apa-  
rato va situado un cojinete ciego, que sirve para no dejar descen-  
der la cucharilla.

15.- TERCERA.- APARATO ASPERSOR PARA RIEGO, según las reivindi-  
caciones anteriores, caracterizado porque todas las piezas llevan -  
un orificio central para paso del eje de la cucharilla, entre la  
pieza cucharilla que sobresale por la parte superior y la pieza bá-  
sica cilíndrica, va situada otra en cuyo interior ofrece un hueco -  
cónico para dar paso tanto al eje de la cucharilla como al agua en  
su salida.

20.- CUARTA.- APARATO ASPERSOR PARA RIEGO, según las reivindi-  
caciones anteriores, caracterizada porque la pieza básica entre los  
dos cojinetes, és totalmente hueca, disponiendo en su parte infe-  
rior de una rosca para acoplamiento a élla de la tubería general -  
de la red de agua.

QUINTA.- " APARATO ASPERSOR PARA RIEGO ".

Según se describe y reivindica en la presente memoria des-  
criptiva, que consta de cuatro hojas mecanografiadas por una sola -  
cara y lámina de dibujo que se acompaña.

Madrid, 5 de octubre de 1.984

MANUEL FACORRO QUEMADELOS  
P. P.

  
Edo.: Manuel Beguer I Mayor

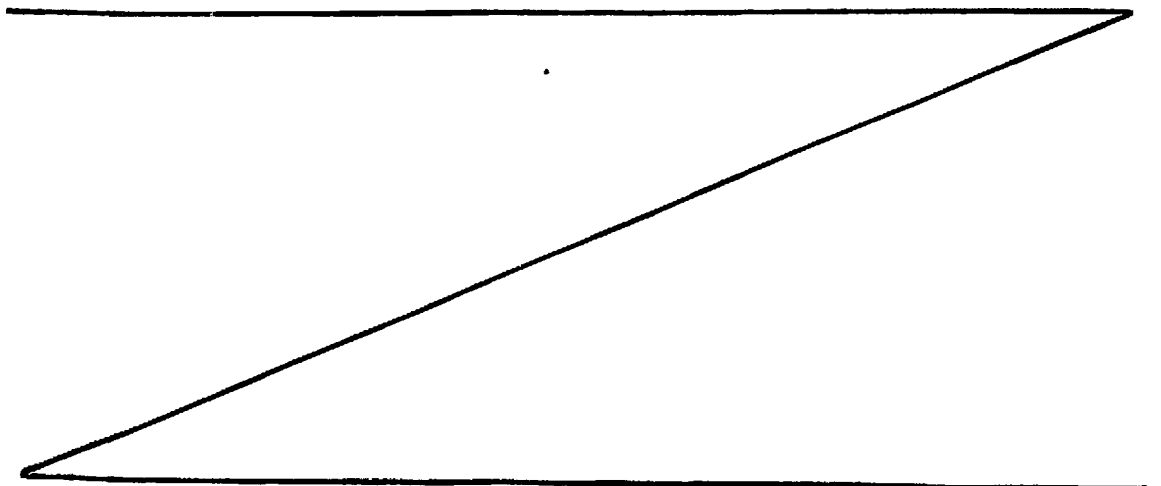
te a cojinete (8) y presenta su parte inferior roscada (7), interior o exteriormente con el fin de acoplarse a la tubería o manguera de la red de agua a presión, de la red o de un depósito.

5.- De esta forma el agua que procede de la tubería atraviesa los orificios (10) y al pasar por el estrangulamiento de la pieza (2) sufre una aceleración que la dirige violentamente a la pala del álabe de la cucharilla (1) que girará a su empuje sobre los cojinetes (3) y (6) e impedida de salirse por el tope (4), repartiendo el agua en círculo alrededor del aparato y dispersada por la propia acción del empuje.

Sobre el núcleo (11) llevará un taladro pasante (5) hacia la cámara de engrase (8) con el fin del llenado de aceite pieza (12) de presión al eje que hará de reten del aceite.

15.- Sobre la pieza (2) en el taladro central, lleva una boquilla (14) recambiable.

20.- Dentro de la esencialidad de la invención caben variantes del detalle asimismo protegidas y así podrá ser cualquiera el tipo de cojinete utilizado para facilitar el giro del eje de la cucharilla, cualquiera el sistema de bloqueo y tope para impedir la salida del mencionado eje, cualquiera el tipo de acoplamiento del aparato a la tubería o manguera de la red de agua y, desde luego, cualquiera las dimensiones y materias en que se realice.



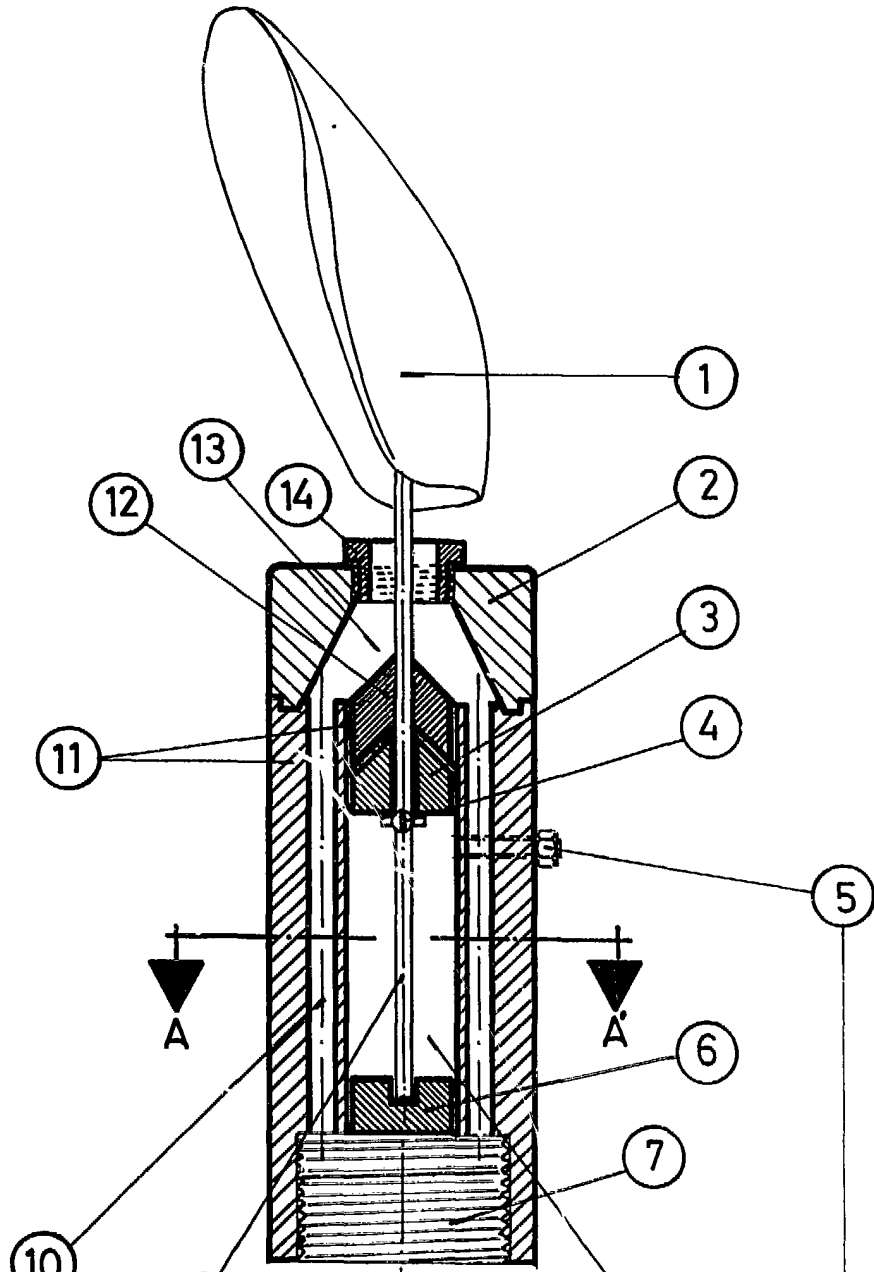


FIGURA-1.  
(SECCION)

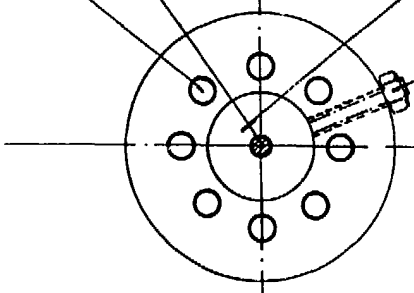


FIGURA-2. Fdo: Manuel Beguer I Mayor  
(SECCION EN PLANTA A-A')

05 OCT. 1984

M. L. FORTES QUEMADELOS  
S. R. L.

*Manuel Beguer*