



ESPAÑA

(10) ES	(11) NUMERO	(10) Y
(21)	281.787	
(22)	FECHA DE PRESENTACION	
	4 octubre 1.984	

MODELO DE UTILIDAD

1 - ENE. 1986

(30) PRIORIDADES:	(32) FECHA	(33) PAIS	.....
(31) NUMERO			.....

(47) FECHA DE PUBLICIDAD	(51) CLASIFICACION INTERNACIONAL	.....
	Int. Cl. E04 C 1/06	.....

(54) TITULO DE LA INVENCIÓN	.....
"BLOQUE PARA CONSTRUCCION, PERFECCIONADO"	

(71) SOLICITANTE (S)	VALENCIANA DE FORJADOS CERAMICOS S.A. - VALFORSA
----------------------	--

DOMICILIO DEL SOLICITANTE	Jorge Juan 17-29 46004 - VALENCIA
---------------------------	-----------------------------------

(72) INVENTOR (ES)	
--------------------	--

(73) TITULAR (ES)	
-------------------	--

(74) REPRESENTANTE	D. BERNARDO UNGRIA GOIBURU 308/5
--------------------	----------------------------------

1 El Estatuto vigente sobre Propiedad Industrial,  
de 26 de julio de 1.929, en su texto refundido publicado  
el 30 de abril de 1.930, establece los caracteres de paten-  
5 tabilidad de las invenciones de tipo industrial que tienen  
por objeto obtener ventajas sobre lo ya conocido, admitiénd<sup>o</sup>  
do por consiguiente como patentables, las nuevas máquinas,  
aparatos, instrumentos, procesos de fabricación, etc. La -  
amplitud de conceptos previstos como patentables, ha lleva-  
do al legislador a aclarar (Artº.46) que la enumeración -  
10 contenida en dicho cuerpo legal es puramente enunciativa  
y no limitativa, haciéndola extensiva incluso a los descu-  
brimientos de tipo científico (Artº 47).

El Decreto de 26 de Diciembre de 1.947, recogien-  
do la Orden de 18 de noviembre de 1.935, confirma el crite-  
15 rio legal de que también serán patentables los instrumen-  
tos, objetos, o partes de los mismos, que aporten a la --  
función a que son destinados, un beneficio o efecto nuevo,  
y en definitiva que constituye una mejora sustancial sobre  
lo anteriormente conocido.

20 Pues bién, a tenor de lo expuesto, y en base al  
articulado que recoge los conceptos expresados, debe consi-  
derarse, que la invención a que se refiere la presente me-  
moria, constituye una novedad industrial, con característi-  
cas y ventajas que la hacen merecedora del privilegio de  
25 explotación exclusiva que por ella se solicita, premiado  
así los méritos de quién aporta a la industria del país u-  
na mejora efectiva y precisamente comprendida entre las -  
enunciadas por la Ley como patentables. (Arts. 46 y 47 en  
relación con el 171, en su nueva redacción afectada por la  
30 Orden de 18 de noviembre de 1.935).

1 Dadas las condiciones y prestaciones que actual--  
mente se exigen a todo tipo de construcciones, el modelo que  
a continuación describimos correspondiente a un bloque para  
construcción, perfeccionado, ofrece óptimas soluciones a la  
5 diversa problemática que plantean dichas construcciones, merced a la versatilidad que mantiene en sus características de dureza, livianez y sencillez, que permiten la formación de una obra sólida y resistente.

10 Para mejor comprensión de las características y funcionalidad del bloque perfeccionado, la presente memoria se acompaña de una hoja única de planos que muestra la figura 1a, en la que se ha representado una vista en perspectiva del propio bloque.

15 El bloque para construcción perfeccionado, es del tipo de los que adoptan una forma paralelepípedica rectangular, hueco y provisto de tabiques que dividen el espacio interior. El bloque propiamente dicho se caracteriza porque --  
presenta en la zona media de sus bases horizontales, a modo de amplios canales longitudinales (1) y (2), cuyo canal superior (1) es de sección rectangular y siendo el inferior (2) --  
20 sensiblemente trapecial, delimitando el fondo plano de ambos canales (1) y (2) y un tabique recto central (3), un par de cámaras centrales rectangulares y verticales (4) comprendiendo el bloque a un lado y otro de las cámaras centrales (4) --  
25 tres filas de cámaras, asimismo rectangulares (5) y en distribución desfasada unas respecto de las otras, con la particularidad además, de que las paredes laterales del bloque --  
presentan en proximidad a la base inferior pequeños planos inclinados (6), orientados en convergencia hacia dicha base, y  
30 en correspondencia con las del canal inferior trapecial (2).

1

De acuerdo con lo descrito, para la consecución de la construcción a realizar, en el uso del bloque perfeccionado descrito, basta con la disposición adecuada de los distintos bloques uno al lado de otro, y en superposición de modo

5

que medie entre bloques contiguos el material de construcción más idóneo para la misma, hasta alcanzar la ejecución de una obra de las dimensiones estipuladas, y resultando la misma de elevada solidez y consistencia merced a la acción de refuerzo que ejercen tanto los canales longitudinales (1) y

10

(2) del propio bloque como los pequeños planos inclinados laterales (6), dotando las cámaras centrales (4) y rectangulares (5) de los bloques unidos al propio conjunto de un elevado coeficiente de aislamiento.

15

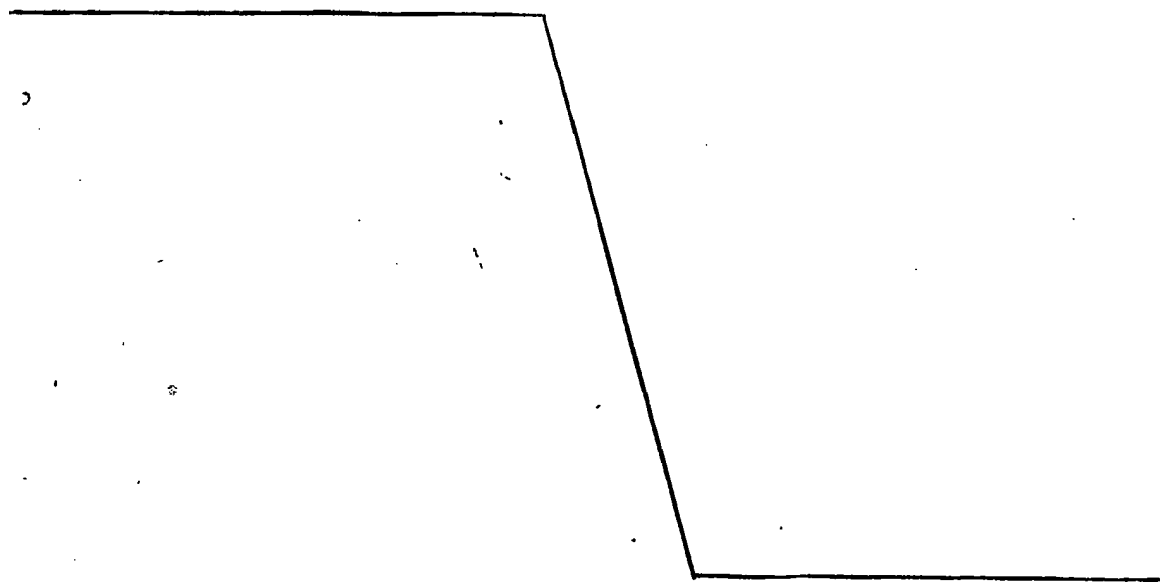
El bloque para construcción, perfeccionado, resulta de manejo sencillo, es altamente ligero y versátil, a la vez que resistente en su conjunción, siendo además ventajosamente de fácil obtención, lo cual presupone su coste reducido que se suma a las ventajas precitadas.

20

Se acompaña una lámina de dibujos, donde se representa el bloque en perspectiva.

25

30



1 Hecha la descripción a que se refiere la memoria  
que antecede, es preciso insistir en que los detalles de -  
realización de la idea expuesta, pueden variar, es decir, -  
que pueden sufrir pequeñas alteraciones, basadas siempre -  
8 en los principios fundamentales de la idea, que son en es  
encia los que quedan reflejados en los párrafos de la descrip  
ción hecha. En efecto, el Artículo 48 del Estatuto vigente  
sobre Propiedad Industrial, establece como no patentables,  
en su apartado tercero, "los cambios de forma, dimensiones  
10 proporciones y materias de un objeto ya patentado" fijando  
así el criterio del legislador en el sentido de que paten  
tada una idea que pueda dar lugar a una realidad práctica  
e industrializable, nadie podrá apoyarse en ella para, a -  
pretexto de haber introducido ligeras modificaciones, pre  
15 sentarla como nueva y propia.

Este principio, en cuanto al alcance de la protec  
ción del objeto patentado se refiere, se halla confirmado  
por numerosas Sentencias del Tribunal Supremo, y entre ---  
ellas, como más determinantes, en las de fecha 16 de octu  
20 bre de 1954, 23 de enero 1959, 20 de marzo 1964 y otras.

Establecido el concepto expresado, en cuanto a -  
la amplitud que debe darse a la protección solicitada, se  
redacta a continuación la Nota de Reivindicaciones, de ---  
acuerdo con lo que se establece en el último párrafo del -  
25 apartado tercero del artículo 100 de la Ley, sintetizando  
así las novedades que se desean reivindicar:

#### NOTA DE REIVINDICACIONES

En resumen, el privilegio de explotación exclusi  
va que se solicita, recaerá sobre las reivindicaciones si  
30 guientes:

1                   1a.- BLOQUE PARA CONSTRUCCION, PERFECCIONADO, del  
tipo de los que adoptan una forma paralelepípedo rectangu  
lar, hueco y provisto de tabiques que dividen el espacio in  
terior, y se caracteriza esencialmente porque el bloque pro  
5                   piamente dicho presenta en la zona media de sus bases hori-  
zontales, a modo de amplios canales longitudinales de los -  
cuales, el superior es de sección rectangular, y el inferior  
sensiblemente trapecial, delimitando el fondo plano de ambos  
canales y un tabique recto central, un par de cámaras centra-  
10                   les rectangulares y verticales, comprendiendo el bloque a -  
un lado y otro de las cámaras centrales tres filas vertica-  
les de cámaras asimismo rectangulares y en distribución des-  
fasada unas respecto de las otras, con la particularidad --  
además de que las paredes laterales del bloque presentan en  
15                   proximidad a la base inferior pequeños planos inclinados, -  
orientados en convergencia hacia dicha base, y en correspon-  
dencia con las del canal inferior trapecial.

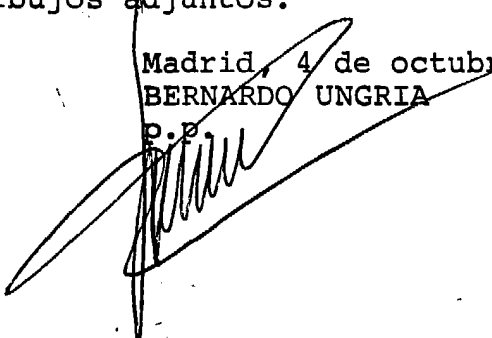
2a.- Se reivindica, por último, como objeto sobre  
el que ha de recaer el modelo de utilidad que se solicita:-  
20                   BLOQUE PARA CONSTRUCCION, PERFECCIONADO.

Todo conforme queda descrito y reivindicado en la  
presente memoria descriptiva que consta de seis            páginas  
mecanografiadas y dibujos adjuntos.

Madrid, 4 de octubre 1984

BERNARDO UNGRIA

P.P.



1

5

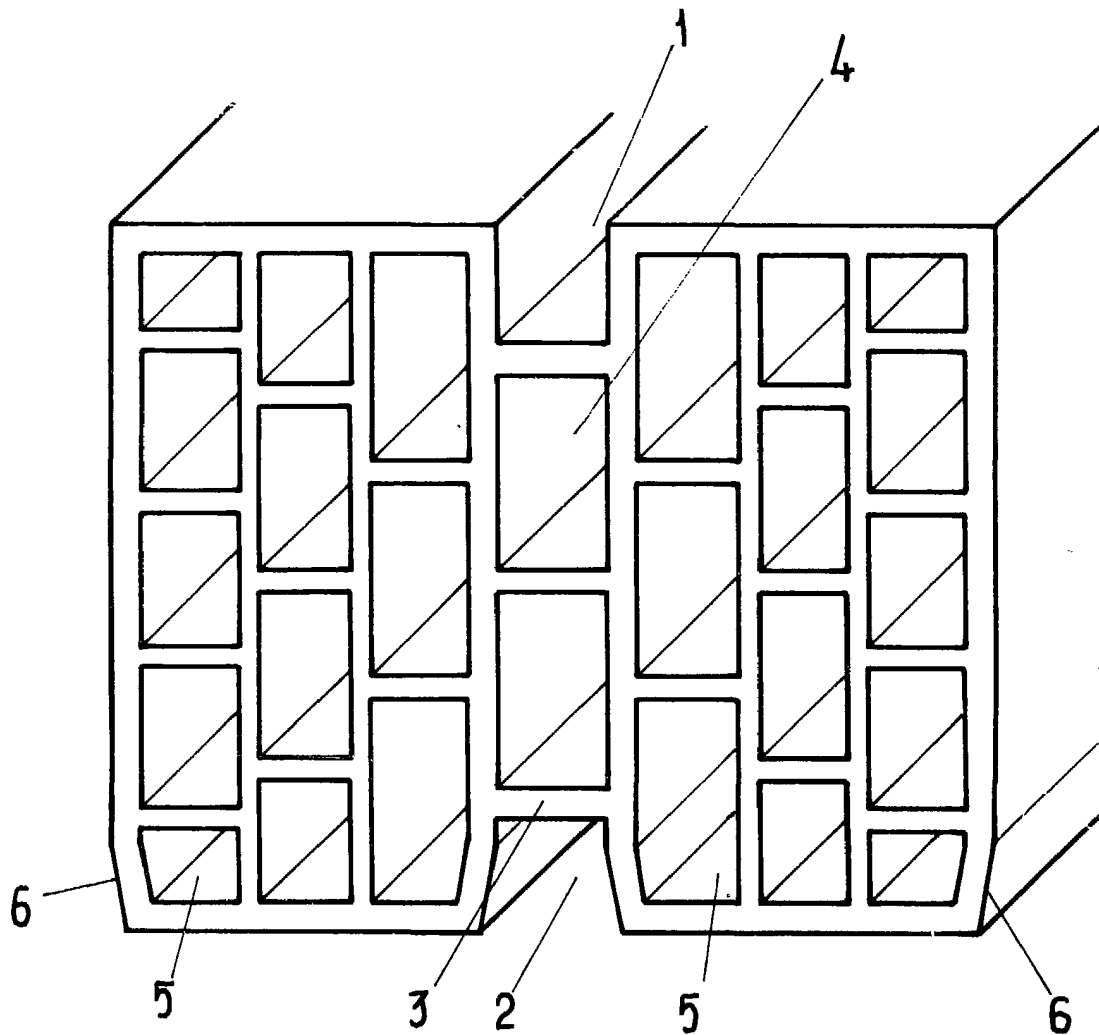
10

15

20

25

30



ESCALA VARIABLE

Madrid, 4 de Octubre de 1984

BERNARDO UNGRIA

R. P.