



ESPAÑA

ES	11	NUMERO	Y
	21	281782	
	22	FECHA DE PRESENTACION	
		-4 OCT. 1984	

MODELO DE UTILIDAD 16 ABR. 1985

30 PRIORIDADES:		
31 NUMERO	32 FECHA	33 PAIS
47 FECHA DE PUBLICIDAD		81 CLASIFICACION INTERNACIONAL
		G09F 15/02
64 TITULO DE LA INVENCION		
CARTEL EXPOSITOR PERFECCIONADO		
71 SOLICITANTE (S)		
Sra. Dña. Dionisia Farfan Dieguez.		
DOMICILIO DEL SOLICITANTE		
C/ Juan de la encina, nº 13 MADRID		
72 INVENTOR (ES)		
73 TITULAR (ES)		
74 REPRESENTANTE		
SR.D. DIONISIO DE LA BUENTE FERNANDEZ		

El Estatuto Vigente sobre Propiedad Industrial, de 26 de julio de 1.929, en su texto refundido publicado el 30 de Abril de 1930, establece los caracteres de patentabilidad de las invenciones de tipo industrial que tienen por objeto obtener ventajas sobre lo ya conocido, admitiendo por consiguiente como patentables, las nuevas máquinas, aparatos, instrumentos, procesos de fabricación, etc. La amplitud de conceptos previsto como patentables, ha llevado al legislador a aclarar (Artº 46) que la enumeración contenida en dicho cuerpo legal es puramente enunciativa y no limitativa, haciéndola extensiva incluso a los descubrimientos de tipo científico (Artº 47).

5.-

10.-

15.-

El Decreto de 26 de Diciembre de 1947, recogiendo la Orden de 18 de Noviembre de 1935, confirma el criterio legal de que también serán patentables los instrumentos, objetos, o partes de los mismos, que aporten a la función a que son destinados, un beneficio o efecto nuevo, y en definitiva que constituyan una mejor sustancia sobre lo anteriormente conocido.

20.-

Pues bien, a tenor de lo expuesto, y en base al artículo -
lado

lado que recoge los conceptos expresados, debe considerarse, que la invención a que se refiere la presente memoria, constituye una novedad industrial, con características y ventajas que la hacen merecedora del privilegio de explotación exclusiva que por ella se solicita, premirando así los méritos de quien aporta a la industria del país una mejora efectiva y precisamente comprendida entre las enunciadas por la Ley como patentables. (Arts. 46 y 47 en relación con el 171, en su nueva redacción afectada por la Orden de 18 de Noviembre de 1935).

.....
La presente invención según se expresa en el enunciado de ésta memoria descriptiva, se refiere a un cartel expositor perfeccionado, que presenta la particularidad de conformarse mediante un único elemento laminar que, por plegado de forma simultánea a la cara o superficie destinada a recibir el motivo publicitario de que se trate y al punto de apoyo o peana que permite mantener erecto el cartel sobre el lugar de emplazamiento elegido.

El punto de apoyo o peana, derivado, como decimos, por plegado del mismo elemento laminar constitutivo del cartel

propioamente dicho, es un órgano deformable facultado para extenderse completamente contra la parte interna de la porción de lámina que dá forma al frontal de cartel, quedando coplanario y parcialmente oculto por las solapas constitutivas de la espalada del susodicho cartel, todo ello, naturalmente, cuando se pretende dejar fuera de uso el mismo.

5.-

Esta especial conformación hace posible, sin mermar las óptimas condiciones de estabilidad, que los carteles obtenidos del modo mencionado puedan agruparse formando grandes pilas con un mejor asentamiento y considerable reducción de espacio respecto a idénticos apilamientos efectuados con carteles convencionales de este tipo, pues es sabido que en estos últimos las peanas de sustentación, aun que también abatibles, son órganos adicionales que, además de incrementar en gran medida el grosos del cartel, se oponen al perfecto asentamiento de varias unidades al constituir prominencias no uniformemente repartidas, sino localizadas en una zona proxímadamente central de la espalada del cartel.

10.-

de incrementar en gran medida el grosos del cartel, se oponen al perfecto asentamiento de varias unidades al constituir prominencias no uniformemente repartidas, sino localizadas en una zona proxímadamente central de la espalada del cartel.

15.-

Este inconveniente de los carteles tradicionales presen

20.-

te a la hora de almacenaje, se ve enormemente incrementado por el capítulo de costos, pues es evidente que la construcción de los mismos ha de requerir una mayor cantidad de materias primas y, que duda, cabe, más tiempo para su armado que ambas cosas son requeridas por el cartel de la solicitud en base, como hemos expresado, a su virginal forma constructiva.

5.-

Para complementar la descripción que seguidamente se va a realizar y con el fin de ayudar a la mejor comprensión de

10.-

las características del invento, se acompaña a la presente memoria, formando parte integrante de la misma, una hoja de planos donde se representa lo siguiente:

Fig. 1.- Corresponde a la vista general de desarrollo

del elemento laminar que da forma al cartel expuesto, perfeccionado, que constituye el objeto de la presente invención.

15.-

Fig. 2.- Representa una vista en perspectiva del cartel

que nos ocupa completamente armado y asentado por su peana sobre una superficie horizontal.

20.-

Como puede observarse a tenor del plano comentado, el

cartel espositor a que se refiere la presente memoria toma su forma a partir de una sola lámina 1' obtenida a base de un material troquelable, por ejemplo cartón, la cual, rectangular, está dividida en tres partes principales 2, 3, y 4 por las líneas transversales de doblez referenciados con 5 y 6.

La parte central 2, de forma rectangular, cuenta en sus cantos o bordes menores con estrechas solapas 7 y 8 que son porciones abatibles dada sus derivaciones de oportunas líneas de doblez 9. Esta parte central 2 viene a constituir lo que podríamos llamar el cartel propiamente dicho, que es en su cara o superficie externa donde tiene lugar la impresión publicitaria de que se trate.

La parte referenciada con 4 es una solapa donde el canto o borde mayor libre presenta un tándido sensiblemente en diagonal interrumpido superiormente por la proyección de la pestaña rectangular 10, mientras que la parte opuesta 3 es también una solapa de considerable mayor tamaño que la citada anteriormente, donde superiormente se aprecia una escotadura 11 de lados convergentes, siendo el punto de

coincidencia el lugar de donde parten las líneas de dobléz -
 12, 13 y 14, que son determinativas de la porción isoscélica
 15, otra adyacente semejante a un triángulo escaleno 16 y, -
 por último, una tercera de aspecto general trapecial 17.

5.- A la vista de esta estructura, el armado del artel se rea-
 liza de la siguiente manera;

Partiendo de la lámina 1 tal como aparece en la figura 1ª -
 esto es, completamente extendida y dotada de sus correspond-

dientes líneas de dobléz, se procede en primer lugar a plega

10.- la solapa 8 sobre la cara interna de la parte o zona central

2. Acto seguido se abate en idéntico sentido la parte refe-

renciada con 3 merced a su basculación por la línea de doble

5, quedando en este primer posicionamiento totalmente exten-

dida sobre la cara interna de la porción 2.

15.- A continuación se procede de igual modo con la parte o zo-

na indicada con 4, la cual al girar en la línea de dobléz 6

se superpone a la zona 3, pero cubriendo únicamente la tota-

lidad de las porciones 16 y 17.

Entre las zonas o partes 3 y 4, una vez dispuestas tal co-

20.- mo se ha expresado, se establece una especie de enclavamien-

-4-

to cuando la pequeña solapa 10 se introduce entre la parte 3 y la zona central 2, precisamente a través de la escotadura 11, es decir, se efectúa un solapado que es mantenido permanentemente con la colaboración de la solapa 9 al abatirse y pegarse sobre ambas zonas 3 y 4 a la vez.

Estas sencillas operaciones dan como resultado la obtención del cartel con las características reivindicadas en el presente modelo de Utilidad, ya que, como se desprende, ambas caras quedan totalmente planas una vez conformado,

posible su apilamiento en menor espacio que el necesario para almacenar igual número de carteles tradicionales, como ya dijimos, en virtud de que estos últimos siempre presentan en una de sus caras la inevitable protuberancia del plano en funciones de base de sustentación.

Precisamente en este detalle el único que queda por comentar para explicar como tiene lugar en el cartel de la solicitud la conformación, o mejor dicho, el despliegue del elemento a modo de base de sustentación.

Considerando el cartel armado según lo anteriormente expuesto, basta con traccionar de la posición 15 al mismo tiempo,

po que se provoca en basculación en la línea de dobléz 12. -

Esta simultánea operación revierte en la salida al exterior

de la porción contigua 16 que pliega en oposición en las tam

bién líneas de dobléz 13 y 14, quedado esta última coinciden

5.- te con el borde cortado en diagonal de la zona o parte 4 y, =

consecuentemente sin posibilidad de salida al exterior de la

porción 17.

Todo esto de como resultado la conformación de un apéndice

ce en forma de pirámide triangular, cuya base viene a consti

10.- tuit la zona de gravitación y estabilización para el cartel =

cuando el mismo se desea exponer sobre una superficie hori -

zontal.

No se considera necesario hace más extensa esta descrip -

ción para que cualquier persona perita en la materia compren

15.- da perfectamente la ida que se desea patentar, así como las =

ventajas que de su realización industrial han de derivarse.

Por todo ello, y para evitar posibles imitaciones, se pre

senta esta solicitud, pidiendo la explotación exclusiva de =

de idea descrita, de acuerdo con las consideraciones y punto

20.- que se reivindicán en la páginas siguientes:

Hecha la descripción a que se refiere la Memoria que antecede, es preciso insistir en que los detalles de realización de la idea expuesta, pueden variar es decir, que pueden sufrir pequeñas alteraciones, basadas siempre en los principios

5.- fundamentales de la idea, que son en esencia los que quedan reflejados en los párrafos de la descripción hecha. En efecto, el Artículo 48 del Estatuto Vigente en Propiedad Industrial, establece como no patentables, en su apartado tercero "los cambios de forma, dimensiones, proporciones y materias

10.- de un objeto ya patentado", fijando así el criterio del legislador en el sentido de que patentada una idea pueda dar lugar a una realidad práctica e industrializable, nadie podrá apoyarse en ella para, a pretexto de haber introducido ligeras modificaciones, presentarla como nueva y propia.

15.- Este principio en cuanto al alcance de la protección de un objeto patentado se refiere, se halla confirmado por numerosas sentencias del Tribunal Supremo, y entre ellas, como más terminantes, en las de fechas 16 de octubre de 1954, 23 de enero de 1959, 20 de marzo de 1.964 y otras.

20.- Establecido el concepto expresado, en cuanto a la ampli -

tud que debe darse a la protección solicitada, se redacta a continuación la Nota de Reivindicaciones, de acuerdo con lo que se establece en el último párrafo del apartado tercero del artículo 100 de la Ley, sintetizando así las novedades que se desean reivindicar;

5.-



N O T A

En resumen, el privilegio de explotación exclusiva que se solicita, recaerá sobre las reivindicaciones siguientes:

RE I V I N D I C A C I O N E S

5.-

1ª.- CARTEL EXPOSITOR PERFECCIONADO, que constituyéndose a partir de un material troquelable, tal como cartón en una de cuyas caras ha de incorporar motivos impresos preferentemente de tipo publicitario, esencialmente se caracteriza por -

10.-

conformarse mediante una sola lámina, generalmente rectangular, que está dividida en tres partes por líneas transversales de dobléz, lo cual faculta a las porciones externas para plegarse hacia una misma cara de la central, siendo ésta portadora en sus bordes libres de solapas rectangulares estre-

15.-

chas también abatibles en idéntico sentido, la superior sobre los márgenes de ambas porciones extremas superpuestas, a las que rigidizan entre sí, y la inferior por debajo de las mismas, con la particularidad las aludidas porciones extremas de colaborar entre sí para formar un órgano deformable e en funciones de peana de sustentación del cartel.

20.-

2ª.- CARTEL EXPOSITOR PERFECCIONADO, según reivindicación 1ª

caracterizado porque el órgano deformable se constituye a partir de un corte vertical, ejecutado superior y entradamente en una de las porciones externas, del que se derivan divergentemente tres líneas de plegado alternativo con incidencia una de ellas a la zona central del volteo libre verticalmente de esta porción extrema, y las restantes al borde inferior equidistante de su también zona central; con la particularidad tales líneas de doblado de definir una parte central triangular isoscelica, otra adyacente semejante a un triángulo escaleno y una tercera trapezoidal; quedando estas últimas totalmente ocultas por la otra porción extrema del central cuando el mismo se encuentra plegado, mientras que el desplegarse, para hacer efectivo el órgano de sustentación, emerge al exterior la parte en forma de triángulo escaleno para con formar, junto con la parte triangular isoscelica, las caras de una pirámide de base triangular.

5.-

10.-

15.-

3ª.- CARTEL EXPOSITIVO PERFECCIONADO.

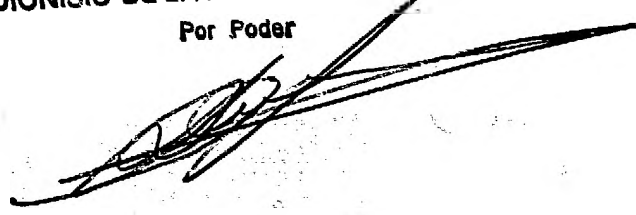
Todo conforme queda descrito y reivindicado en la presente Memoria descriptiva que consta de catorce páginas mecanografiadas y dibujos adjuntos.

20.-

Madrid, a

- 4 OCT. 1984

EL AGENTE OFICIAL.
DIONISIO DE LA FUENTE FERNANDEZ
Por Poder



1
2
3
4
5

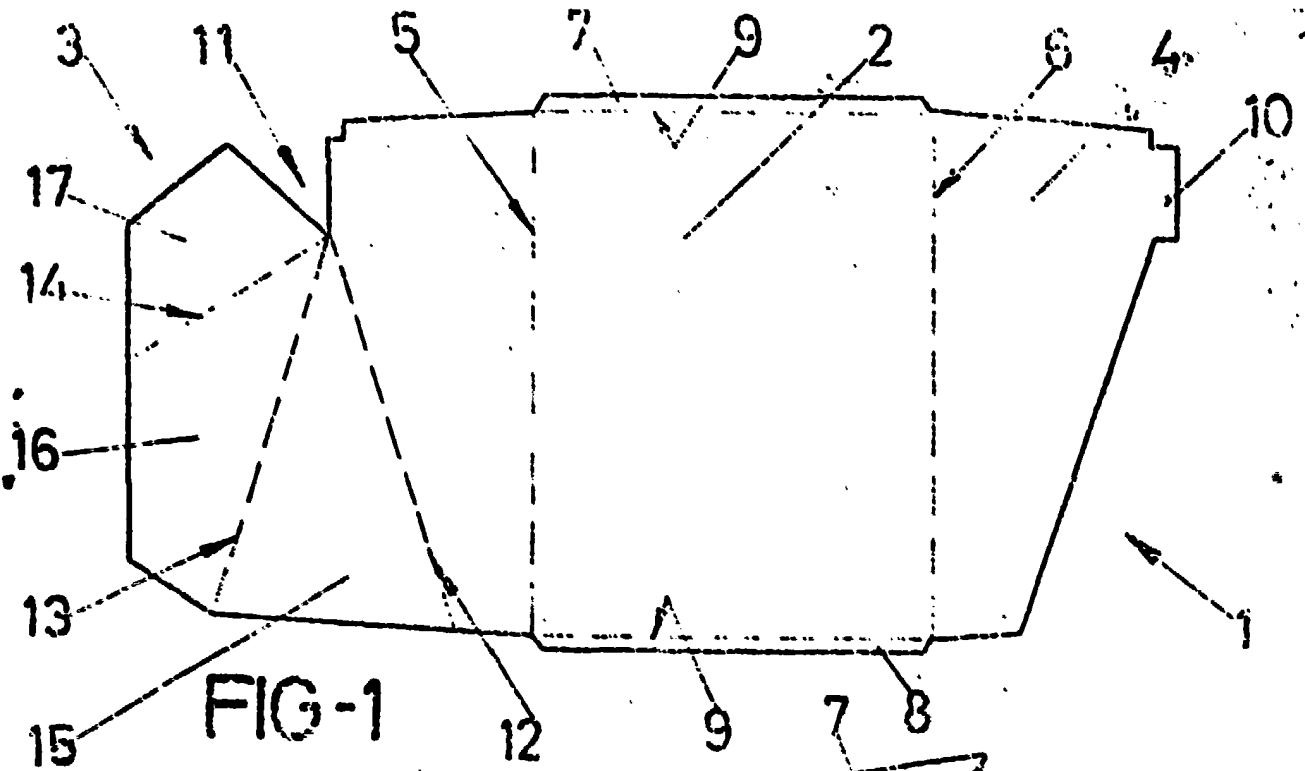


FIG-1

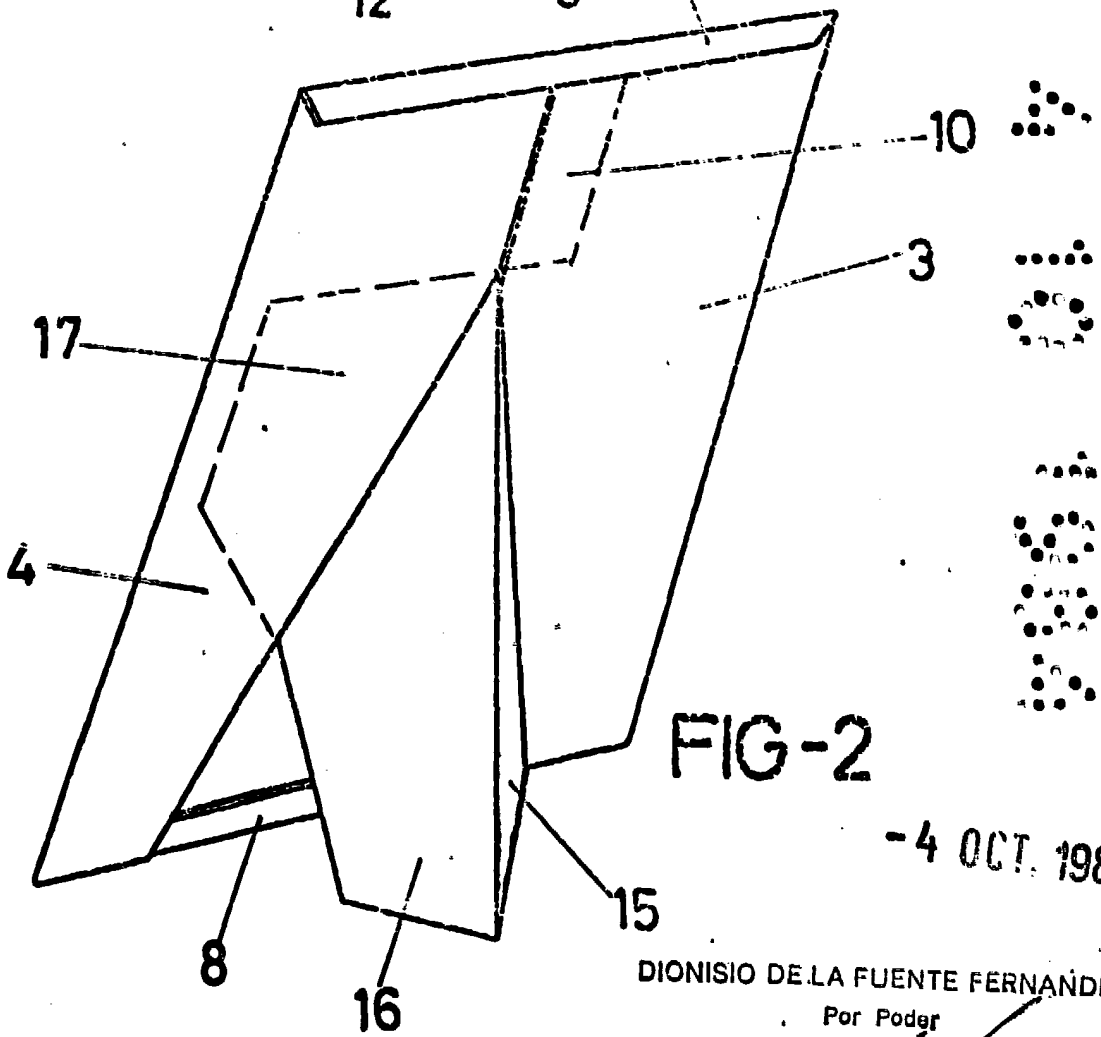


FIG-2

-4 OCT. 1984

DIONISIO DE LA FUENTE FERNANDEZ

Por Poder