



ESPAÑA

| | | |
|-------------------------|---|--------|
| (10) ES (11) (12) | NUMERO 281780 | (16) Y |
| | FECHA DE PRESENTACION - 4 OCT. 1984 | |

MODELO DE UTILIDAD

1 - MAYO 1985

| | | |
|---|--|--|
| (50) PRIORIDADES: (51) NUMERO (52) FECHA (53) PAIS | | |
| (47) FECHA DE PUBLICIDAD | (51) CLASIFICACION INTERNACIONAL G09 F 15/00 | |
| (54) TITULO DE LA INVENCIÓN DISPOSITIVO DE RECUPERACION ELASTICA PARA CARTELES ANUNCIACIONES-EXPOSITORES PLEGABLES. | | |
| (71) SOLICITANTE (ES) Sra. Dña. M^o DIONISIA FARFAN DIEGUEZ | | |
| DOMICILIO DEL SOLICITANTE C/ Juan de Encina, n^o 13 MADRID | | |
| (72) INVENTOR (ES) | | |
| (73) TITULAR (ES) | | |
| (74) REPRESENTANTE Sr. D. DIONISIO DE LA FUENTE FERNANDEZ. | | |

El Estatuto Vigente sobre Propiedad Industrial, de 26 de julio de 1929, en su texto refundido publicado el 30 de abril de 1930, establece los caracteres de patentabilidad de las invenciones de tipo industrial que tienen por objeto obtener ventajas sobre lo ya conocido, admitiendo por consiguiente como patentables, las nuevas máquinas, aparatos, instrumentos y procesos de fabricación, etc. La amplitud de conceptos previstos como patentables, ha llevado al legislador a aclarar (Artº. 46) que la enumeración contenida en dicho cuerpo legal es puramente enunciativa y no limitativa, haciéndola extensiva incluso a los descubrimientos de tipo científico (Artº. 47).

5.-

10.-

15.-

20.-

El Decreto de 26 de Diciembre de 1947, recordando la Orden de 18 de noviembre de 1935, confirma el criterio legal de que también serán patentables los instrumentos, objetos, o partes de los mismos, que aporten a la función a que son destinados, un beneficio o efecto nuevo, y en definitiva que constituyen una mejora sustancial sobre lo anteriormente conocido.

Pues bien, a tenor de lo expuesto, y en base al articula-

do recoge los conceptos expresados, debe considerarse, que -
 la invención a que se refiere la presente memoria, constituye
 una novedad industrial, con características y ventajas que -
 la hacen merecedora del privilegio de explotación exclusiva
 que por ella se solicita, premiando así los méritos de quien
 aporta a la industria del país una mejora efectiva y precisa
 mente comprendida entre las enunciadas por la Ley como paten
 tables. (Arts. 46 y 47 en relación con el 171, en su nueva r
 redacción afectada por la Orden de 18 de Noviembre de 1935).

5.-

10.-

La presente invención, según se expresa en el enunciado d
 de ésta memoria descriptiva, se refiere a un dispositivo de=
 recuperación elástica para carteles anunciadores-expositores
 plegables, conformando a base de un material laminar semirríg
 ido, tal como cartón o similar.

15.-

Las características estructurales y funcionales del dispo
 sitivo que la invención propone, se comprenderán fácilmente
 con ayuda del juego de planos que se acompaña a la presente
 memoria descriptiva formando parte integrante de la misma, y
 en el cual las distintas figuras representan lo siguiente:

20.-

Fig. 1.- Corresponde a una vista en alzado frontal del -

dispositivo que nos ocupa en su estado de máxima plegabilidad, todo ello merced a la acción manual que provoca la expansión del órgano filiforme elástico que aparece representado en línea de puntos.

5.- Fig.2.- Es una vista longitudinal y de perfil del dispositivo según el estado ilustrado en la figura anterior.

Fig.3.- Corresponde a una vista en planta superior del dispositivo en la posición correspondiente a su máxima extensión o apertura. Esta posición, que es la operante, se logra automáticamente una vez cesa la acción de comprensión que expansionaba el aludido órgano elástico (franja moteada)

Fig.4.- Es una vista en perspectiva de un cartel anunciador mantenido en posición con el concurso del dispositivo que nos ocupa. Este, según se aprecia en línea de puntos, aparece alojado en el interior de dicho cartel transmitiendo la forma de su estado operante a la del cartel en cuestión.

Por último, la figura 5.- refleja en perspectiva el dispositivo de la invención constituido en esencia en cartel anunciador, ya que la particularidad de su plegabilidad y recuperación elástica se mantiene aún cuando cambia su estructura.

ción.

Como puede observarse a tenor de las figuras comentadas, el dispositivo de recuperación elásticas para carteles anunciadores-expositores plegables se conforma a base de un material laminar semirrígido, tal como cartón o similar, y se caracteriza, esencialmente, porque se constituye mediante dos porciones simétricas (1) y (2) de dicho material, que presentan una configuración preferentemente rectangular y están dotadas de una línea de doblez transversal (3) que las divide en dos partes iguales entre sí.

5.-

10.-

Los bordes o cantos menores de estas porciones (1) y (2) se pliegan hacia adentro determinando pestañas (4) y (5) a través de las cuales ambas porciones (1) y (2) quedan sujetas entre sí, por ejemplo, mediante pegado.

15.-

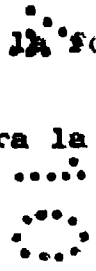
Las pestañas (5) son de considerable menor tamaño que las referenciadas con (4) y sin embargo, ambas llevan alineadamente practicadas unas ventanas donde se definen unos apéndices o pestañas (6) y (8) para la retención solidaria aunque amovible del órgano filiforme elástico que se referencia con (7).

20.-

En estas condiciones, la acción recuperadora de tal órgano elástico (7), partiendo de su máxima extensibilidad (figuras 1ª y 2ª) correspondiente al plegado o "aplastamiento" del dispositivo (estado de reposo o fuera de uso para su almace-

5.- namiento), provoca o trae consigo la superposición de las solapas (4) y (5) en una limitación fijada precisamente por las solapas (4) (parte izquierda de la figura 3ª), teniendo lugar, consecuentemente, el doblado de las porciones (1) y (2) por la líneas (3) para que el dispositivo adopte la forma

10.- romboidal que, como ejemplo no limitativo, ilustra la aludida figura 3ª.



Considerando, pues, el dispositivo en este estado, que es consecuencia automática de la recuperación del órgano elástico (7) cuando sobre él mismo no se ejerce influencia alguna, basta con introducir dicho dispositivo en el cartel anun-

15.- ciador (8), por ejemplo, para que éste en función de sus también líneas de dobléz, adopte idéntica configuración romboidal y, en consecuencia, queda listo para cumplir la función encomendada.

Ahora bien, si en este caso el dispositivo que nos ocupa es un elemento aplicable a carteles anunciadores de tipo-

ilustrado en la figura 48, el dispositivo en cuestión pueden constituir al propio tiempo el cartel anunciador-expositor, ya que con sólo aumentar de tamaño pueden las proporciones simétricas (1) y (2) determinar las caras o planos receptores de del tema publicitario que se trate, e incluso disponer de ventanas (9) para permitir bascular a las vandejas (10) y soportar objetos relacionados con la publicidad exhibida.

5.-

Hecha la descripción a que se refiere la memoria que antecede, es preciso insistir en que los detalles de realización

10.-

de la idea expuesta, pueden variar, es decir, que pueden sufrir pequeñas alteraciones, basadas siempre en los principios fundamentales de la idea, que son en esencia los que quedan reflejados en los párrafos de la descripción hecha.

15.-

En efecto, el artículo 48 del Estatuto Vigente sobre Propiedad Industrial, establece como no patentables, en su apartado tercero, "los cambios de forma, dimensiones, proporciones y materias de un objeto ya patentado" fijando así el criterio de legislador en el sentido de que patentada una idea que pueda dar lugar a una realidad práctica e industrializable, nadie

20.-

podrá apoyarse en ella para a pretexto de haber introducido

ligeras modificaciones presentarla como nueva y propia.

Este principio, en cuanto al alcance de la protección del objeto patentado se refiere, se halla confirmado por numerosas sentencias del Tribunal Supremo, y entre ellas, como más terminantes, en las de fechas 16 de octubre de 1954, 23 de enero de 1959, 20 de marzo de 1964 y otras.

5.- Establecido el concepto expresado, en cuanto a la amplitud que debe darse a la protección solicitada, se redacta en continuación la Nota de Reivindicaciones, de acuerdo con lo que se establece en el último párrafo del apartado tercero e del Artículo 100 de la Ley, sintetizando así las novedades que se desean reivindicar:



NOTA DE REIVINDICACIONES

En resúmen, el privilegio de explotación exclusiva que se solicita, recaerá sobre las reivindicaciones siguientes:

REIVINDICACIONES

- 5.- 10.- DISPOSITIVO DE RECUPERACION ELASTICA PARA CARTELES AUXILIADORES-EXPOSITORES PLEGABLES, que conformándose a base de un material laminar semirrígido, tal como cartón o similar, esencialmente se caracteriza porque se constituye mediante dos porciones simétricas de dicho material, preferentemente rectangulares, dotadas de una línea de doblez transversal que las divide en dos parte iguales, estando los respectivos borses o cantos colaterales de ambas convenientemente plegados para determinar unas pestañas a través de las cuales ambas porciones simétricas quedan sujetas entre sí; habiéndose previsto que las pestañas asociadas entre sí de uno de los lados del conjunto constituyan una zona de escasa anchura donde tiene lugar el establecimiento de un apéndice para la sujeción de una de las extremidades de un cuerpo filiforme elástico, mientras que las pestañas del lado opuesto presentan un dimensionado exageradamente mayor, y al propio tiempo
- 15.-
- 20.-

comportan otro apéndice para relacionar en ese punto la ex -
tremidad restante del aludido cuerpo elástico.

2º.- Se reivindica por último como objeto sobre el que ha de
recaer el Modelo de Utilidad que se solicita: DISPOSITIVO DE

5.- RECUPERACION ELASTICA PARA CARTELES ANUNCIADOR-EXPOSITORES -
PLEGABLES.

Todo conforme queda descrito y reivindicado en la presen-
te memoria descriptiva que consta de ocho páginas mecanogra-
fiadas y dibujos adjuntos.

1º.-

Madrid, a

4 OCT. 1984

EL AGENTE OFICIAL.
DIONISIO DE LA FUENTE FERNANDEZ
Por Poder



FIG-1

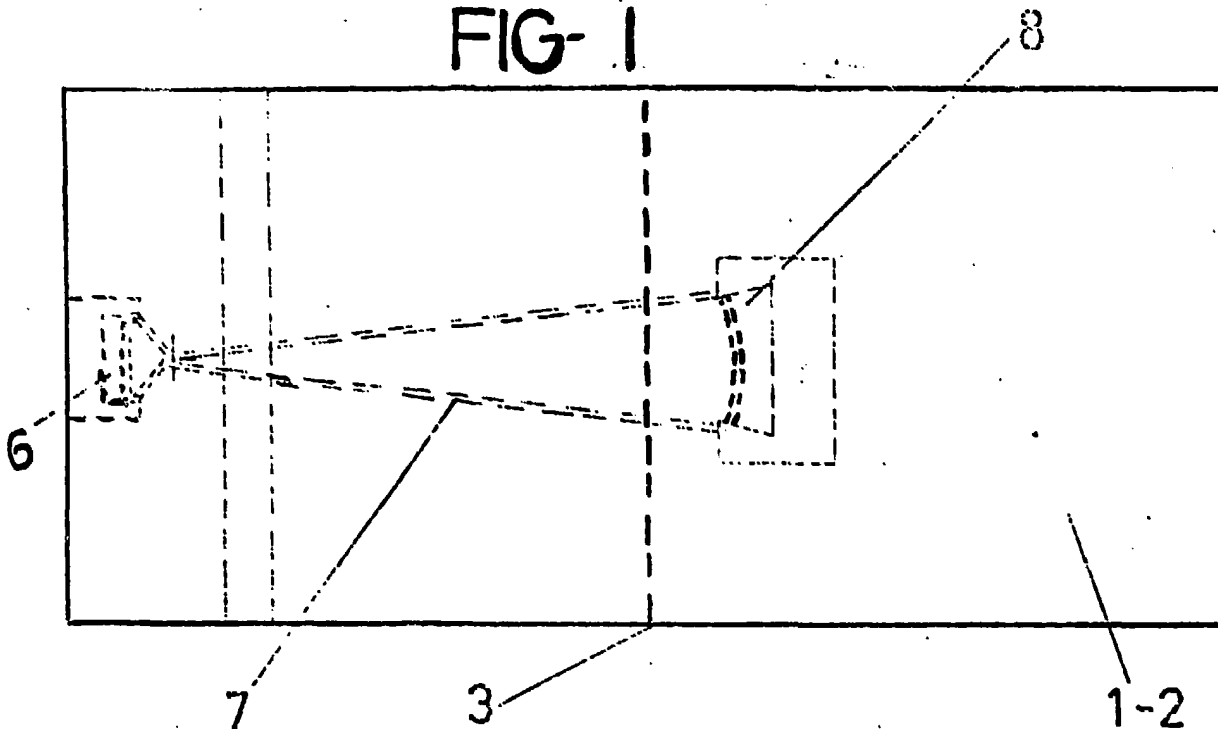


FIG-2

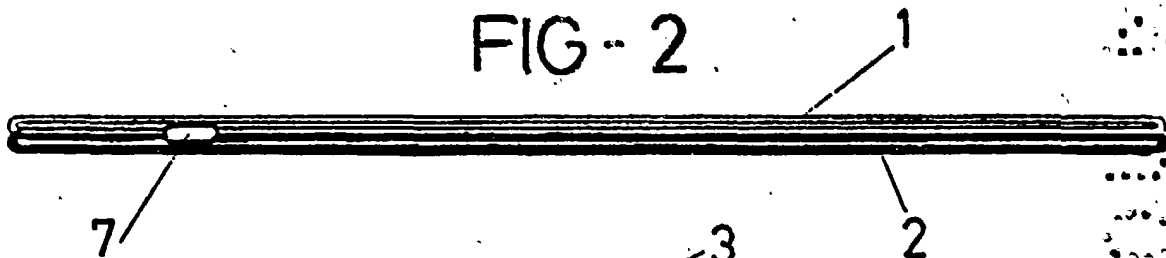
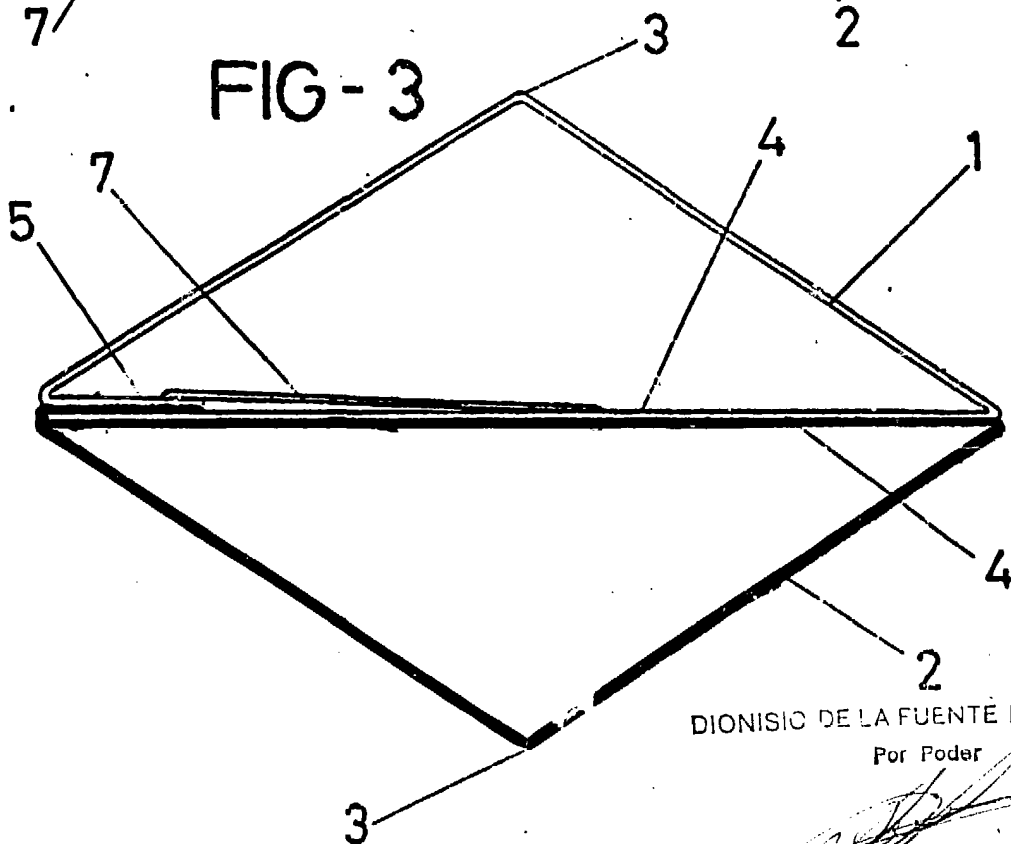
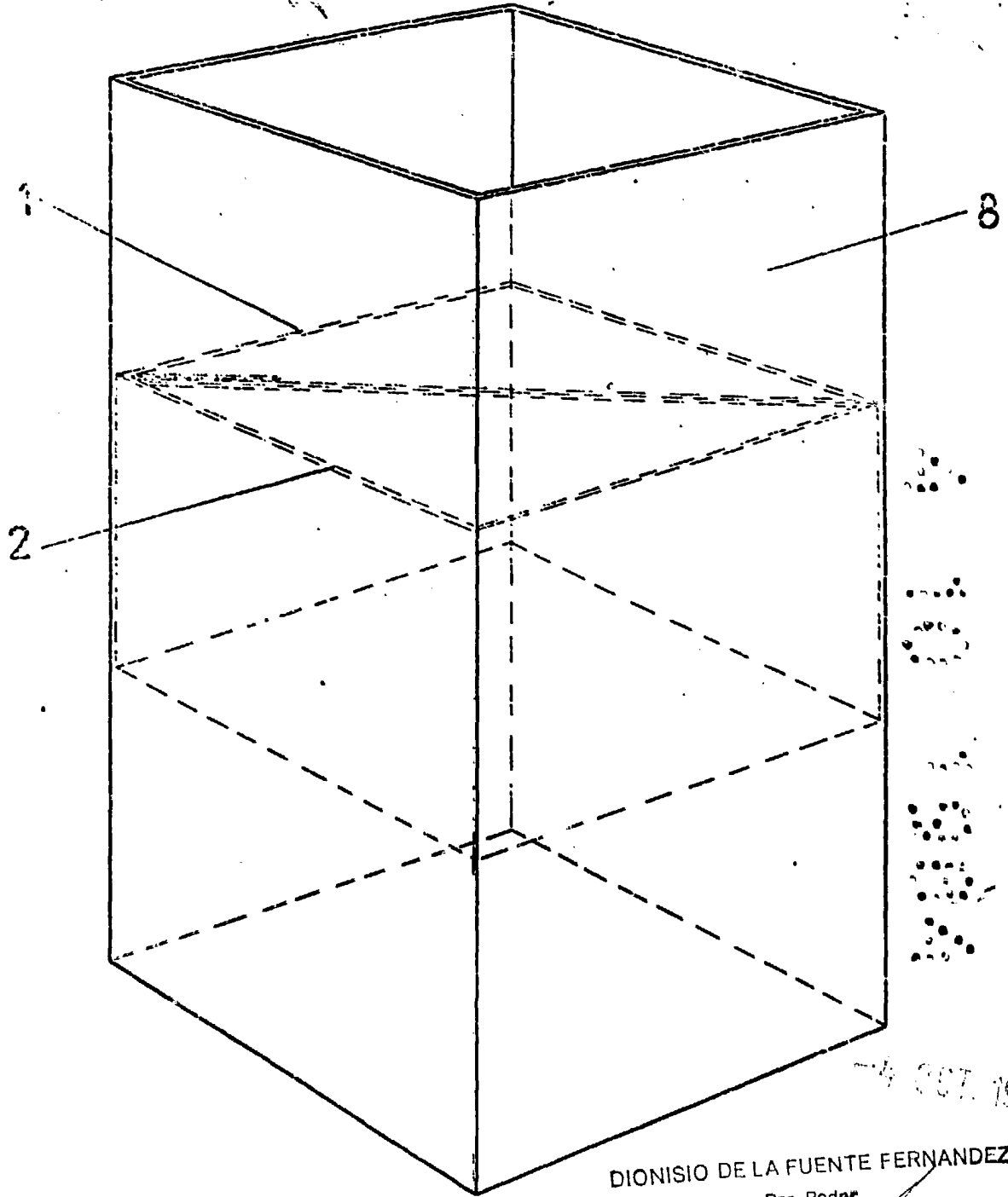


FIG-3



DIONISIO DE LA FUENTE FERNANDEZ
Por Poder

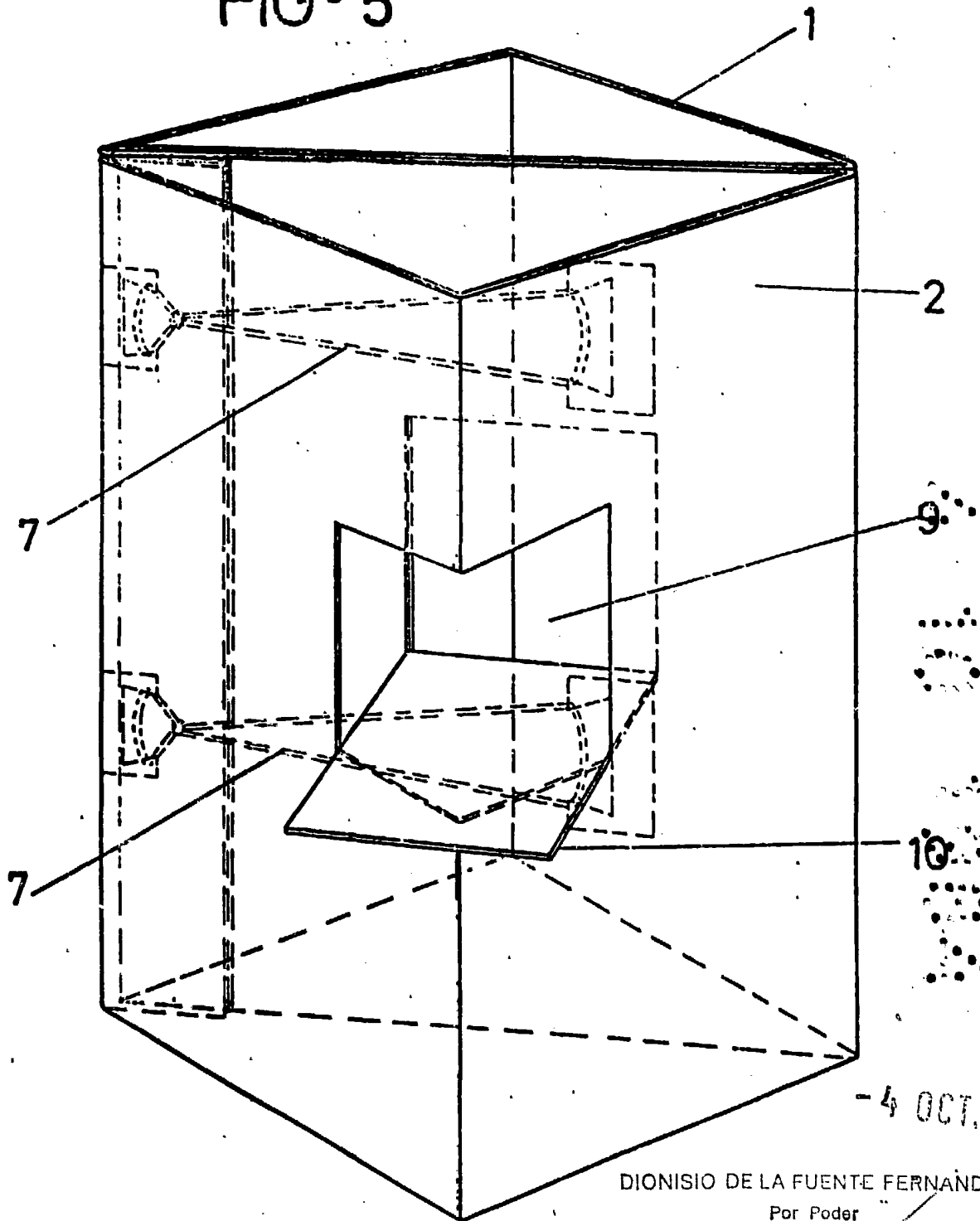
FIG-4



4 OCT 1984

DIONISIO DE LA FUENTE FERNANDEZ
Por Poder

FIG - 5



- 4 OCT. 1984

DIONISIO DE LA FUENTE FERNÁNDEZ

Por Poder