

(10) ES (11) (21) (22)	NUMERO <b>281764</b>	(10) Y
	FECHA DE PRESENTACION <b>- 4 OCT. 1984</b>	



ESPAÑA

**MODELO DE UTILIDAD**

**1 ABR. 1985**

(30) PRIORIDADES:	(31) NUMERO	(32) FECHA	(33) PAIS
-------------------	-------------	------------	-----------

(47) FECHA DE PUBLICIDAD	(51) CLASIFICACION INTERNACIONAL <b>A43B 13/38</b>
--------------------------	---

(54) TITULO DE LA INVENCIÓN <b>" PISO PARA CALZADO "</b>
---

(71) SOLICITANTE (S) <b>ARTICULOS PARA CALZADOS DEL SURESTE, S. A. (ARCASUR, S. A.)</b>
--

DOMICILIO DEL SOLICITANTE <b>ELCHE (Alicante).- Partida de Altabix, 445.-</b>
--

(72) INVENTOR (ES) <b>D. JOSE RAMON CUENCA CANTOS</b>
--

(73) TITULAR (ES) <b>ARTICULOS PARA CALZADOS DEL SURESTE, S. A. (ARCASUR, S. A.)</b>
---

(74) REPRESENTANTE <b>D. JOSE LUIS SANTO LLORENTE</b>
--

El Estatuto vigente sobre Propiedad Industrial, de 26 de Julio de 1.929, en su texto refundido, publicado el 30 de Abril de 1.930, establece los caracteres de patentabilidad de las invenciones de tipo industrial --  
5 que tienen por objeto obtener ventajas sobre lo ya conocido, admitiendo por consiguiente como patentables, las nuevas máquinas, aparatos, instrumentos, procesos de fabricación, etc. La amplitud de conceptos previstos como patentables, ha llevado al legislador a aclarar (Artº. -  
10 46) que la enumeración contenida en dicho cuerpo legal es puramente enunciativa y no limitativa, haciendola extensiva incluso a los descubrimientos de tipo científico (artº. 47).

El Decreto de 26 de Diciembre de 1.947, recoge<sup>.....</sup>  
15 do la Orden de 18 de Noviembre de 1.935, confirma el criterio legal de que también serán patentables los <sup>.....</sup>instrumentos, objetos, o partes de los mismos, que <sup>.....</sup>aportan a la función a que son destinados, un beneficio o efecto nuevo, y en definitiva que constituyan una mejora <sup>.....</sup>sustancial sobre lo anteriormente conocido.

Pues bien, a tenor de lo expuesto, y en <sup>.....</sup>báse al articulado que recoge los conceptos expresados, <sup>.....</sup>debe considerarse, que la invención a que se refiere la presente memoria, constituye una novedad industrial, con <sup>.....</sup>características y ventajas que la hacen merecedora del privilegio de explotación exclusiva que por ella se solicita, premiando así los méritos de quien aporta a la industria del país una mejora efectiva y precisamente comprendida entre las enunciadas por la Ley como patentables. (Arts.  
25 46 y 47 en relación con el 171, en su nueva redacción -  
30 afectada por la Orden de 18 de Noviembre de 1.935).

MEMORIA DESCRIPTIVA

La presente invención se refiere, según se expresa en el enunciado de esta memoria descriptiva, a un piso para calzado, cuyas características de novedad se centran concretamente en la especial estructuración de su plantilla.

Dentro del campo tecnológico actual correspondiente a la fabricación de calzados, como es sabido, se procede normalmente a la obtención del piso y sobre él, por cualquier medio adecuado, se fija el cuerpo del calzado, ya sea éste correspondiente a un zapato, una bota, una chancleta o cualquiera otro..

Para la obtención del piso y en un amplio sector comercial, se utilizan materias plásticas de manera que, en base a un proceso de moldeo o inyección se obtiene el piso propiamente dicho, con su específica configuración anatómica y con los relieves elegidos para su posterior superficie de apoyo, procediéndose paralelamente a la obtención de una plantilla, destinada a fijarse por adhesión a la cara interna superior del piso, y cuya finalidad es la de potenciar el confort en el apoyo del pie sobre el mencionado piso.

Para la obtención de la citada plantilla se utilizan productos de baja calidad, como por ejemplo borra o determinados productos residuales, que se someten a un proceso de conformación y prensado con el que se consigue su estructuración definitiva.

Obviamente estas plantillas, dada su propia naturaleza y para mejorar su aspecto estético, se forran con un

elemento textil de naturaleza adecuada.

Pues bién el objeto de la invención se centra sobre un nuevo piso para calzados, y más concretamente sobre la plantilla asociada al mismo, consiguiendose notables  
5 ventajas de todo tipo frente a lo que es convencional en este campo.

De forma más concreta se consigue una sustancial potenciación en la transpirabilidad de la plantilla, un mucho más alto coeficiente de aislamiento térmico y  
10 un óptimo aspecto estético.

Para ello y siempre de acuerdo con la invención, se ha previsto que la citada plantilla, además de incorporar una base semejante a la de las convencionales, a base de cualquier material adecuado al efecto, esté provista  
15 en su cara superior u operativa de una fina lámina de corcho, ya sea éste natural, sintético, aglomerado, o de cualquier otro tipo, con lo que se consiguen las ventajas anteriormente apuntadas, sin que la plantilla pierda en absoluto su clásica flexibilidad.

20 Como es evidente este recubrimiento, por su propia naturaleza, determina los efectos de transpirabilidad y aislamiento térmico anteriormente comentados, a la vez que, especialmente cuando se trata de corcho natural o sintético, ofrece un inmejorable aspecto de la plantilla  
25 para el observador.

El citado recubrimiento se fijará a la base de la plantilla, al igual que ésta en su conjunto al piso propiamente dicho, por medio de encolado o por cualquier otro sistema de adhesión que recomiende la técnica disponible y las condiciones de trabajo de que se disponga en  
30

cada caso.

Para complementar la descripción que se está realizando y con objeto de ayudar a una mejor comprensión de las características del invento, se acompaña a la presente memoria descriptiva, como parte integrante de la misma, de una hoja única de planos en la que con carácter ilustrativo y no limitativo, se ha representado lo siguiente:

La figura 1.- Muestra una vista general en perspectiva de un calzado provisto de un piso realizado de acuerdo con el objeto de la presente invención, haciéndose constar expresamente que la configuración general del calzado es meramente ejemplaria y por tanto no limitativa y que la invención se centra única y exclusivamente sobre la específica estructuración de la plantilla correspondiente al piso.

La figura 2.- Muestra un detalle en sección transversal del mismo calzado, en el que se observa con detalle dicha estructuración sobre la que se centran las características reivindicadas en el presente Modelo de Utilidad.

A la vista de estas figuras puede observarse como la invención se centra en la obtención de el piso para un calzado, que puede tratarse de una chancleta, como en el ejemplo de realización práctica representado en la figura 1, o de un calzado de cualquier otro tipo, que está constituido como es convencional a base de una bandereta 1, por ejemplo de plástico, goma o cualquier otro material adecuado, a cuya base superior se adapta y fija la correspondiente plantilla, que de acuerdo con el objeto de

la invención está constituida mediante un cuerpo base 2, configurado de acuerdo con las exigencias del tipo de calzado de que se trate, cuerpo base 2 provisto en su cara superior y libre de una lámina de recubrimiento 3  
5 obtenida a base de corcho que, como anteriormente se ha dicho, puede ser natural, aglomerado, sintético o de cualquier otro tipo.

La capa 3 de recubrimiento se fija al cuerpo base 2 de la plantilla por encolado, lo mismo que se hace con este conjunto 2-3 respecto de la bandeleta 1 que constituye el elemento base del piso en su conjunto.  
10

De la estructuración descrita y especialmente de la figura 1, se desprende como el calzado provisto del piso que la invención propone ofrece al usuario una superficie de apoyo para el pie que, además de presentar un óptimo aspecto estético, especialmente importante en el ejemplo de realización representado en la figura 1, correspondiente a una chancleta, por cuanto que en este caso dicha superficie resulta mayoritariamente visible, la cual ofrece además unas óptimas cualidades de transpirabilidad y flexibilidad.  
15  
20

El proceso constructivo se ve también notablemente simplificado por cuanto que la adhesión de la lámina de recubrimiento 3 a la base 2 de la plantilla resulta sumamente más rápida y sencilla que el enfundado clásico con una envolvente textil, que requiere de un cosido perimetral, a la vez que el propio material empleado en dicho recubrimiento 3, concretamente el corcho, dada sus reducidas dimensiones y su escaso espesor, presenta también unos costos prácticamente despreciables.  
25  
30

No se considera necesario hacer más extensa esta descripción para que cualquier experto en la materia comprenda el alcance de la invención y las ventajas que de la misma se derivan.

5 Los materiales, forma, tamaño y disposición de los elementos serán susceptibles de variación siempre y cuando ello no suponga una alteración a la esencialidad del invento.

10 Los términos en que se ha descrito esta memoria deberán ser tomados siempre en sentido amplio y no limitativo.

15



REIVINDICACIONES

1.- PISO PARA CALZADO, que siendo aplicable a calza-  
dos de cualquier configuración y naturaleza y siendo del  
5 tipo de los que se constituyen mediante una bandeleta ba-  
se, preferentemente de plástico, goma o similar, a cuya  
cara superior se adapta y fija una plantilla, esencialmen-  
te se caracteriza porque dicha plantilla se constituye a  
partir de un cuerpo base, constituido como es convencional  
10 a base de borra o productos residuales de baja calidad, con  
la particularidad de que sobre dicho cuerpo base se dispo-  
ne una lámina de recubrimiento, obtenida en corcho, ya  
sea natural, aglomerado o sintético, habiéndose previsto  
que dicha lámina de recubrimiento afecte integralmente  
15 al cuerpo base de la plantilla y se fije a este último con  
la colaboración de un adhesivo adecuado, todo ello de for-  
ma que dicha lámina de recubrimiento confiere al piso un  
óptimo grado de transpirabilidad, manteniendo su flexibi-  
lidad y con un también óptimo aspecto estético. ...

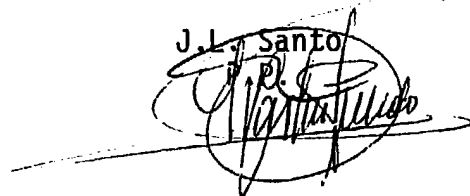
20 2.- PISO PARA CALZADO.

Según queda descrito y reivindicado en la presente  
memoria que consta de ocho hojas todas ellas escritas a  
máquina por una sola de sus caras y se representa en los  
dibujos que se acompañan.

25

Madrid, - 4 OCT. 1984

J. J. Santo



30

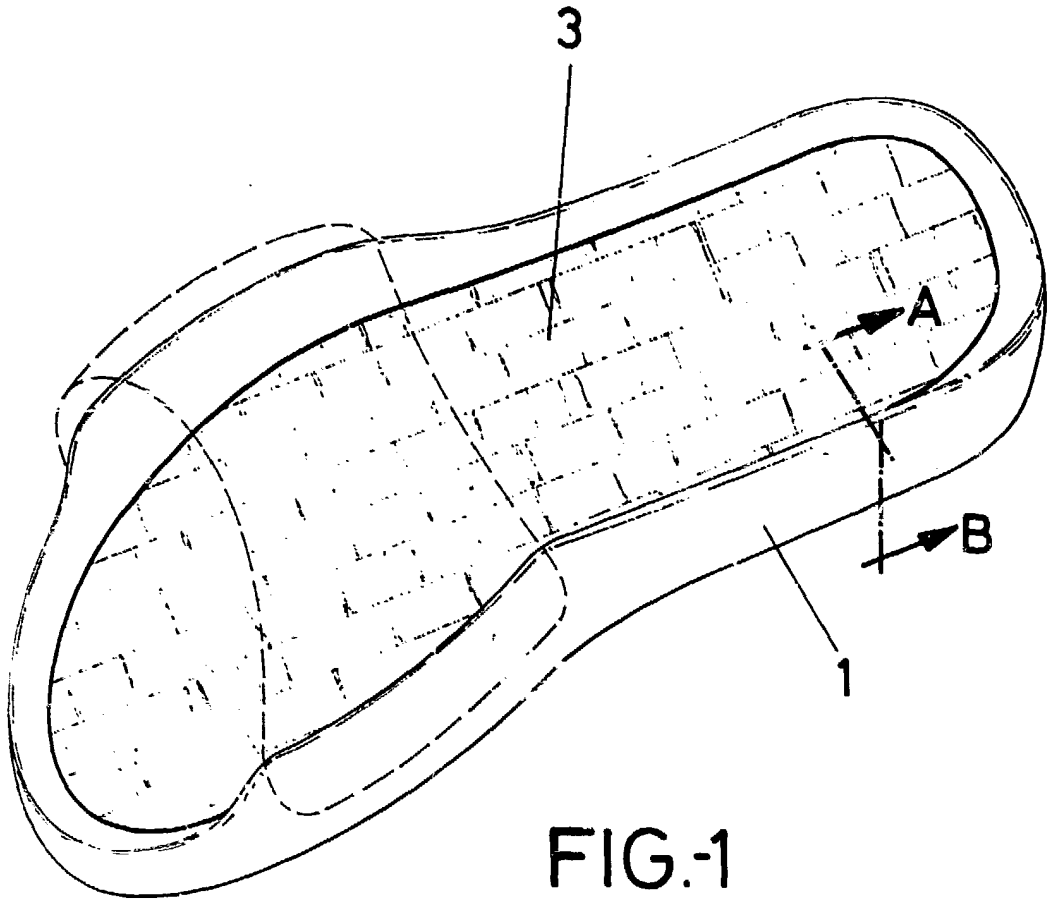
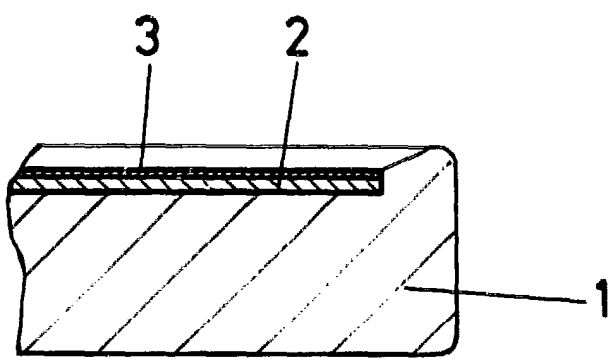


FIG.-1



A-B  
FIG.-2

ESCALA VARIABLE

MADRID - 4 OCT. 1984