



281749

MEMORIA DESCRIPTIVA

que se acompaña a la solicitud de

UNA PATENTE DE INTRODUCCION

a favor de la firma SOLAUN Y RUBIO, S.A., entidad española, residente en ONATE (Guipúzcoa),

por:

” PERFECCIONAMIENTOS EN LOS EXTRACTORES DE HUMOS ”

=====
=====

La presente Memoria se refiere, como su enunciado indica, a ciertos perfeccionamientos introducidos en la fabricación de extractores de humos, cuyos perfeccionamientos permiten la obtención de un aparato de reducido tamaño adecuado para su colocación en cualquier lugar, aun cuando
5 el espacio disponible sea muy pequeño. Igualmente, mediante los perfeccionamientos de referencia, es posible la adaptación del aparato en una ventana en la que no hay acceso desde la parte exterior, con garantía absoluta de
10 cierre perfecto.



Otra característica que proporcionan los perfeccionamientos cuya patente se solicita, es la posibilidad de extracción de las hélices mediante el desroscado manual de una tuerca exterior moleteada, calada en la extremidad del árbol del motor, por otra parte previsto para su conexión a redes de diferentes tensiones de suministro mediante el cambio de conexiones internas a las que se alcanza en el momento de extracción de la hélice y de un protector interno removible mediante el soltado de dos tornillos.

Se prevee además una persiana protectora exterior que se acciona para la apertura o cierre mediante un hilo que se prolonga fuera del aparato para alcanzar un lugar asequible.

Para permitir la colocación del aparato en aquellas ventanas o lugares en los que no hay acceso desde el exterior, el aparato consta de un cerco desmontable, sobre el cual se fija, posteriormente a la colocación, el conjunto del aparato, montándose este cerco sobre la abertura realizada en el cristal con la ayuda de un brazo pasado por la misma abertura.

En resumen, LA PATENTE DE INTRODUCCION que se solicita, deberá recaer precisamente sobre las particularidades características de las siguientes:

REIVINDICACIONES

1ª.- Perfeccionamientos en los extractores de humos, caracterizados por comprender un conjunto de ventilador y un conjunto de soporte del mismo, envolvente, y dotado de tornillos de aprieto entre las partes que lo



40 compone, con intercalación de una junta elástica superpuesta en los bordes de la abertura, uniéndose los anteriores conjuntos, posteriormente a la colocación del soporte, mediante dos tornillos localizados diametralmente.

45 2ª.- Perfeccionamientos en los extractores de humos, según reivindicación 1ª, caracterizados por la fijación de la hélice sobre el árbol motor mediante tuerca moleteada exterior.

50 3ª.- Perfeccionamientos en los extractores de humos, según anteriores reivindicaciones y caracterizados por disponer de una tapa retenida mediante dos tornillos, cuya tapa obtura el interior del mecanismo activo y en cuyo interior se presentan los bornes de conexión para cada tensión de red.

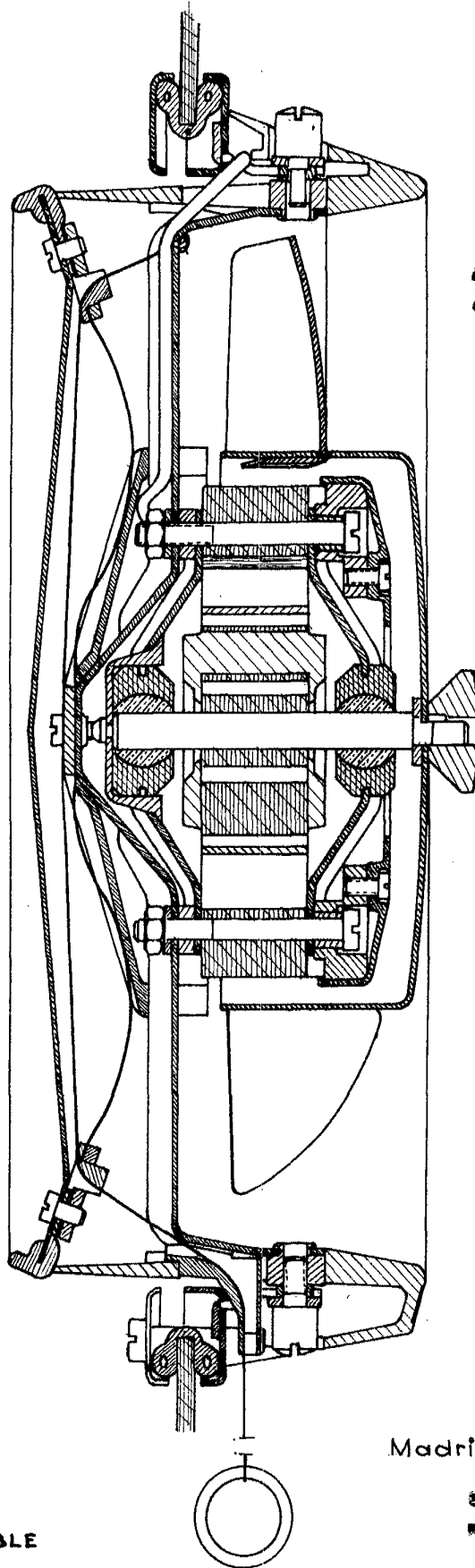
55 4ª.- Perfeccionamientos en los extractores de humos, según reivindicaciones anteriores y caracterizados por disponerse las bornas de conexión a la red de suministro con interruptor exterior, precisamente en la parte superior del aparato y ocultas por el embellecedor del mismo.

60 5ª.- Perfeccionamientos en los extractores de humos, según anteriores reivindicaciones y caracterizados por comprender en el aparato y en la parte exterior una persiana de obturación que se acciona mediante tracción de un hilo colgante del conjunto.

6ª.- "PERFECCIONAMIENTOS EN LOS EXTRACTORES DE HUMOS".

Madrid, 22 de Octubre de 1962
P.A.

Modesto Polo
[Signature]



281749

ESCALA VARIABLE

Madrid, 22 OCT. 1962

M. Soláun y Rubio