

281746

281 746

MEMORIA DESCRIPTIVA

correspondiente a un

1.º Certificado de Adición
a la Patente de Invención
N.º 280.558, por: "Sistema
y aparato para la medición
exacta del contenido en depó-
sitos de cualquier capacidad"

para todo el territorio español

A favor de:

D. ANTONIO RODRIGUEZ HUERTA.

de nacionalidad española

Residente en:

MADRID, c/ Bravo Murillo, 48.

Por:

"MEJORAS INTRODUCIDAS EN EL OBJETO DE LA
PATENTE PRINCIPAL N.º 280.558 por: "SIS-
TEMA Y APARATO PARA LA MEDICIÓN EXACTA DEL
CONTENIDO EN DEPOSITOS DE CUALQUIER CAPACIDAD"

-----: :oOo: :-----

281746



5. El presente primer Certificado de Adición tiene por objeto la protección de ciertas mejoras que la experiencia ulteriormente adquirida hace aconsejable introducir en el objeto de la Patente Principal Número 280 558.

Afectan particularmente estas mejoras a la conexión entre el tubo en que ha de realizarse la lectura, por confrontación con una escala adecuada, y el pequeño depósito en que el mencionado tubo es alimentado.

10. También comprenden estas mejoras la sustitución de la válvula de dos vías accionada manualmente, por una válvula de análogo cometido de accionamiento eléctrico. Con ello se obtiene una mejora en el funcionamiento y rendimiento temporal de la instalación y se introduce la posibilidad de centralización cuando de montajes múltiples se trate.

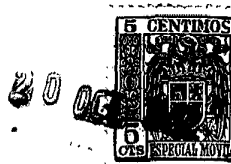
15. Para hacer más clara la descripción de las mejoras aludidas, se ilustran las mismas en modo esquemático por el dibujo adjunto, al que sólo debe atribuirse carácter a título de ejemplo, y en modo alguno limitativo, con relación a las características y posibilidades de la invención.

20. En el aludido dibujo se indica con las mismas anotaciones los elementos que ya fueron descritos en la Patente Principal.

25. Así, el tubo A está permanentemente introducido en el depósito C para las operaciones de medida. El depósito C presenta superiormente una comunicación con la atmósfera.

30. A través del tubo F se realiza la unión de A

281746



con la válvula B de dos vías y con el depósito D, pequeño, que contiene el líquido destinado a elevarse en cantidad variable por el tubo de medición B enfrentado con la correspondiente escala.

5. Precisamente las mejoras protegidas por este Primer Certificado de Adición afectan, como ya se ha indicado someramente antes, al acoplamiento entre el tubo B y el depósito D y a la naturaleza de la válvula B.

10. Esta válvula, como se sabe, tiene por objeto conectar simultáneamente F y D a la presión atmosférica a una presión superior de adecuado valor.

15. Este último se logra acoplando a las dos vías de la válvula B los conductos H y G, uno de ellos abierto a la atmósfera y el otro conectado a la apropiada fuente de aire a presión.

20. Pues bien, las mejoras que aquí se citan afectan por una parte al acoplamiento entre B y D. Ahora el tubo B ya no se introduce en D por su parte superior, sino que nace lateralmente de la parte baja del mismo depósito, tal como puede claramente apreciarse en la figura.

25. Y las mejoras también afectan a la válvula B. Se prevé que esta sea del tipo accionado eléctricamente desde un pulsador o medio similar situado en cualquier lugar conveniente y a cualquier distancia.

30. Esto último, tiene la particular ventaja de permitir el agrupamiento en un cuadro de mando cuando existan varios aparatos a gobernar. Y, además, dificulta los posibles fraudes por parte del personal encargado de la



manipulación.

28.746

N O T A

En resumen; el Primer Certificado de Adición a la Patente de Invención Núm. 280.558, por: "Sistema y aparato para la medición exacta del contenido en depósitos de cualquier capacidad", recaerá sobre las particularidades de las siguientes:

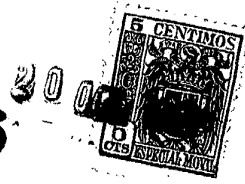
R E I V I N D I C A C I O N E S.-

10. 1.- "MEJORAS INTRODUCIDAS EN EL OBJETO DE LA PATENTE PRINCIPAL N.º. 280.558 por: "SISTEMA Y APARATO PARA LA MEDICION EXACTA DEL CONTENIDO EN DEPÓSITOS DE CUALQUIER CAPACIDAD", caracterizadas por disponer la unión entre el tubo de medida y su pequeño depósito alimentado de manera que tal tubo nace lateralmente de la parte inferior de semejante depósito en un pequeño tramo horizontal o un codo, que inmediatamente se dirige verticalmente hacia arriba hasta el extremo superior, constituyendo la zona enfrentada con la escala de medida.

20. 2.- MEJORAS INTRODUCIDAS EN EL OBJETO DE LA PATENTE PRINCIPAL N.º. 280.558 por: "SISTEMA Y APARATO PARA LA MEDICION EXACTA DEL CONTENIDO EN DEPÓSITOS DE CUALQUIER CAPACIDAD", según reivindicación anterior, caracterizadas por la disposición de cada válvula necesaria, de manera que tales válvulas son de accionamiento eléctrico, con mando desde cualquier lugar apropiado, particularmente desde un cuadro que agrupa todos los mandos.

30. 3.- "MEJORAS INTRODUCIDAS EN EL OBJETO DE LA PATENTE PRINCIPAL N.º. 280.558 por: "SISTEMA Y APARATO PARA LA MEDICION EXACTA DEL CONTENIDO EN DEPÓSITOS DE CUALQUIER CAPACIDAD", sustancialmente como se describe y reivindi-

281746



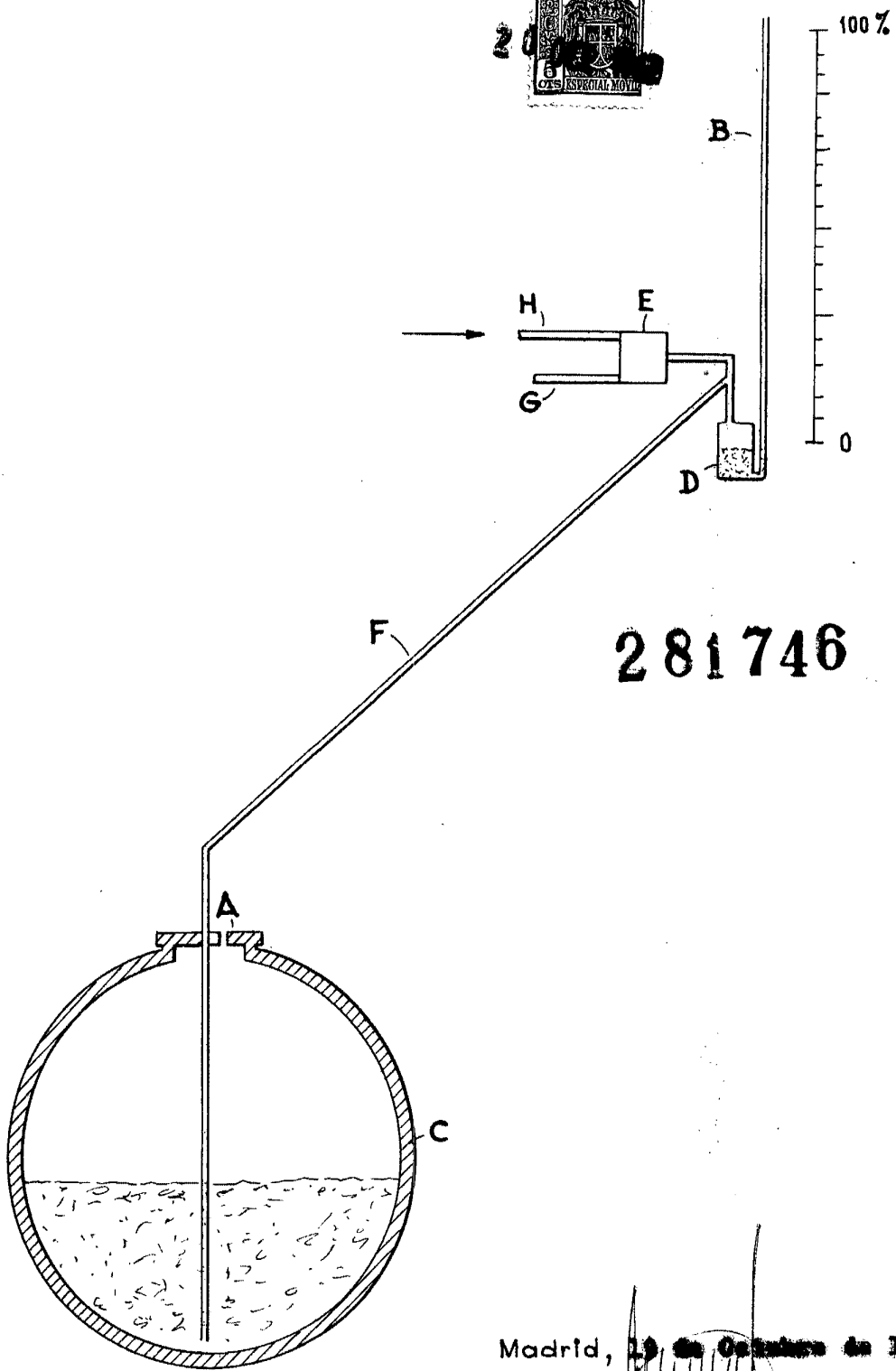
ca en la presente Memoria que consta de cinco hojas
mecanografiadas por una sola de sus caras y se ilus-
tra en los dibujos que a la misma se acompañan.

Madrid, 20 de Octubre de 1.962.

ANTONIO RODRIGUEZ HUERTA.

P.

El Agente Oficial.



281746

Madrid, 19 de Octubre de 1902.

ESCALA VARIABLE