

(10) ES (11) (12) (13)	NUMERO 281741	(14) Y
	FECHA DE PRESENTACION 3 OCT. 1984	



ESPAÑA

MODELO DE UTILIDAD

1- AGO. 1985

(30) PRIORIDADES (31) NUMERO	(32) FECHA	(33) PAIS
---------------------------------	------------	-----------

(47) FECHA DE PUBLICIDAD	(51) CLASIFICACION INTERNACIONAL F21 V 1/00
--------------------------	---

(54) TITULO DE LA INVENCIÓN "PANTALLA PROTECTORA/PROYECTORA PERFECCIONADA"
--

(71) SOLICITANTE (S) HERRIOLA, S. Coop.

DOMICILIO DEL SOLICITANTE Avda. Xemein, 19.- MARKINA (Vizcaya)
--

(72) INVENTOR (ES)

(73) TITULAR (ES)

(74) REPRESENTANTE D. MIGUEL ANGEL ANGEL URIZAR BARANDIARAN

Memoria descriptiva de un Modelo de Utilidad en exclusiva para España, que por "PANTALLA PROTECTORA/PROYECTORA PERFECCIONADA", se solicita por veinte años a favor de HERRIOLA, S. Coop., de acuerdo con las Leyes vigentes sobre Propiedad Industrial, pudiéndose, de acuerdo con los Convenios Internacionales sobre la materia, extender esta solicitud a otros países reivindicando la misma prioridad.

La presente invención trata de una nueva pantalla para lámparas, particularmente lámparas halógenas que, simultáneamente, incluye en si misma una pantalla de protección transparente que protege al usuario ante un eventual reventón de la lámpara halógena y una pantalla opaca y metalizada, difusora de la luz.

Hasta ahora, las lámparas halógenas, incorporaban en una primera época, una pantalla-plateada o, en general con un metalizado brillante-constituida en difusora de luz para aumentar su intensidad.

Posteriormente, y ante el hecho de que las lámparas de este tipo revientan pudiendo lesionar al usuario, se hizo necesario el uso de pantallas de protección que permiten el paso de luz, protegiendo sin embargo al usuario. Esta solución es la empleada actualmente.

La presente invención elimina la necesidad de montar dos pantallas -una difusora y otra protectora- en lámparas halógenas, preconizando a tal fin una nueva pantalla protectora/proyectora que se constituye en un único cuerpo cerrado, del que al menos una de sus partes, con preferencia la mitad, es transparente constituyéndose en pantalla de protección y al menos otra de sus partes, con preferencia la otra mitad, lleva una capa interna metalizada y opaca, constituyéndose en pantalla difusora de la luz.

Por ello, la pantalla protectora/proyectora perfeccionada de la invención constituye una novedad industrial, con características propias y ventajosas respecto a las soluciones conocidas que le hacen merecedor del privilegio de explotación exclusiva, a tenor de las Leyes vigentes sobre Propiedad Industrial.

Para comprender mejor el objeto de la presente invención, se representa en los planos una forma preferente de realización práctica, susceptible de cambios accesorios que no desvirtúen su fundamento.

35 La figura 1 representa una sección esquemática en alzado de una pantalla según la invención.

En esta figura se ha representado, a trazo y punto, una lámpara halógena (2).

40 La figura 2 representa una sección esquemática según indicación de la figura anterior, que muestra una configuración particular preferente de la pantalla (1).

De acuerdo con la invención, y según la representación de las figuras 1 y 2, la pantalla preconizada se constituye en un cuerpo monopieza (1) cerrado de cualquier configuración (y preferentemente la representada en las figuras 1 y 2 del plano) donde al menos una de sus partes (11) es transparente, constituyéndose en pantalla de protección ubicada entre la lámpara halógena (2) y el usuario receptor de la luz.

Al menos otra de sus partes lleva un metalizado interno (12) ubicado pues entre el cuerpo (1) y la lámpara halógena (2), constituyéndose en pantalla difusora de luz.

50 Preferentemente, la zona con metalizado interno (12) ocupa la mitad del cuerpo (1) y la zona transparente (11) ocupa la otra mitad, aunque ello no necesariamente tiene que darse, dado que la realización representada constituye un ejemplo meramente ilustrativo y no limitativo.

REIVINDICACIONES

55

1.- Pantalla protectora/proyectora perfeccionada para lámparas halógenas, caracterizada porque se constituye en un único cuerpo cerrado, del que, al menos, una de sus partes, con preferencia la mitad, es transparente constituyéndose en pantalla de protección y, al menos, otra de sus partes, con preferencia la otra mitad, lleva una capa interna metalizada y opaca, constituyéndose en pantalla difusora de la luz.

60

2.- PANTALLA PROTECTORA/PROYECTORA PERFECCIONADA.

Tal como se ha descrito en la presente memoria de cuatro hojas y sus planos anexos.

Madrid, - 3 OCT. 1984

El Agente Oficial

MIGUEL ANGEL URIZAR BARANDIARAN

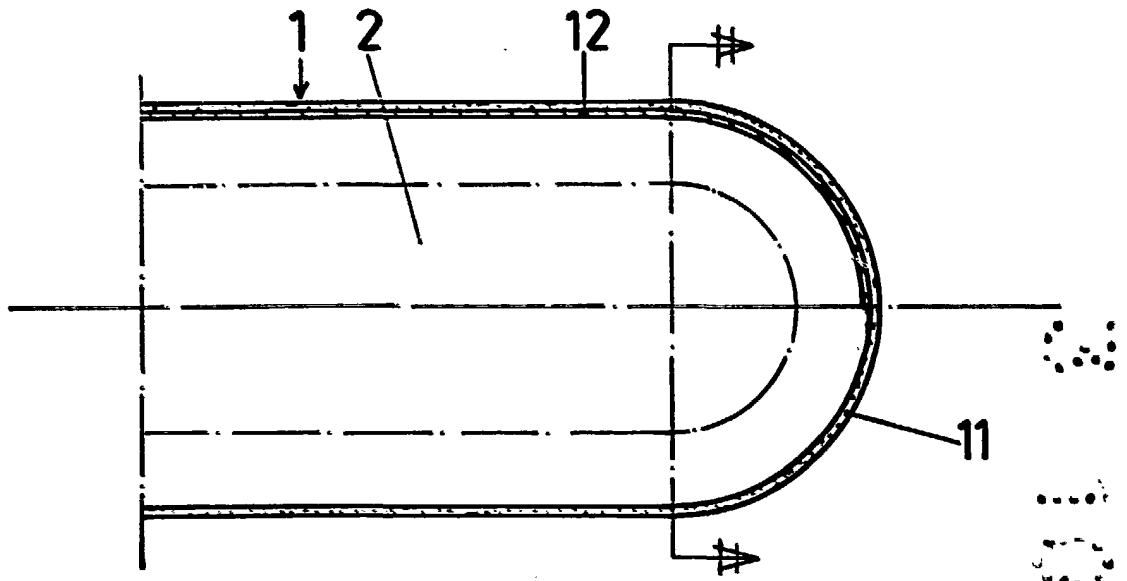


Fig. 1

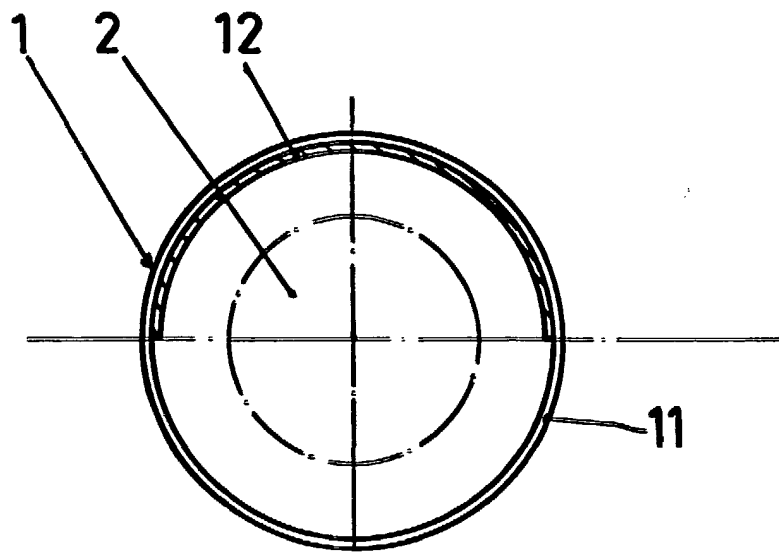


Fig. 2



3 OCT. 1984
Madrid
El Agente Oficial

ESCALA VARIABLE