

(10) ES (11) (21) (22)	NUMERO 281740	(12) Y
	FECHA DE PRESENTACION 3 OCT 1984	



ESPAÑA

MODELO DE UTILIDAD

1 - MAYO 1985

(30) PRIORIDADES:	(32) FECHA	(33) PAIS
(31) NUMERO		

(47) FECHA DE PUBLICIDAD	(51) CLASIFICACION INTERNACIONAL
	A 63 F 9/02

(64) TITULO DE LA INVENCIÓN
"JUEGO DE DARDOS PERFECCIONADO"

(71) SOLICITANTE (ES)
D ^a JULIA SALCEDO SANCHO

DOMICILIO DEL SOLICITANTE
C/ Pedro Cabanes, 53 46019 VALENCIA

(72) INVENTOR (ES)

(73) TITULAR (ES)
D ^a JULIA SALCEDO SANCHO

(74) REPRESENTANTE
D ^a M ^a LUISA ISERN CUYAS, Agente Oficial de la Propiedad Industrial.

MEMORIA DESCRIPTIVA

El presente modelo de utilidad se refiere a un juego de dardos perfeccionado.

5 En la invención se ha ideado un juego que comprende como componentes principales un dardo y un tablero concebido para la implantación de aquel.

10 El dardo se caracteriza basicamente por el hecho de que no dispone de punta, ni de elementos punzantes de ninguna naturaleza añadido a su extremo, constituyendo con ello una nueva concepción que se ve realizada en casos concretos, por la opcio-
nal incorporación de un imán.

15 El otro componente consiste en un tablero del cual emerge una pluralidad de elementos de forma troncocónica o cilin-
drica, y dotados de cierta flexibilidad. Este tablero puede es-
tar constituido por una pluralidad de elementos cuadrangulares
o rectangulares, susceptibles de ser unidos entre sí a testa,
por cualquier procedimiento convencional, de manera tal que, en
uno y otro caso, la superficie final sea regular y toda ella re-
pleta de los citados salientes cilindricos o troncocónicos, dis-
20 tribuidos igualmente con toda pluralidad. En el caso de elemen-
tos modulares pueden estos adoptar diversidad de coloridos sus-
ceptibles de ser utilizados caprichosamente por el niño usuario,
mientras que en el caso de tablero único, los elementos salien-
tes pueden configurar franjas de diversos colores.

25 De esta forma se consigue una superficie uniforme con posibilidades de ser utilizada como diana para lanzamiento de dar-
dos, que quedarían sujetos entre dichos elementos salientes, o
como simple superficie para que el niño pudiera efectuar combina-

ciones con los módulos de colores o con otros elementos implantados y sujetos a la superficie por los mismos citados salientes flexibles.

5 Con el fin de facilitar la explicación, se acompaña a la presente memoria descriptiva de una lámina de dibujos en la que se ha representado un caso de realización que se cita a título de ejemplo.

En los dibujos:

10 La figura 1, es una vista total del dardo en alzado, contodos sus elementos componentes.

Las figuras 2 y 3, son sendos detalles de un extremo como, sin y con imán interior.

15 La figura 4, es una representación, según una vista en planta, del tablero final obtenido, en el que se ha reseñado la doble posibilidad de composición en pieza única, o con elementos modulares.

La figura 5, es un detalle parcial seccionado, del tablero con sus piezas o elementos salientes y flexibles.

20 Haciendo referencia a las figuras, se aprecia en su realización, el cuerpo del dardo -1-, cuyo desarrollo y trazado será aerodinámico y el más apropiado a su finalidad, quedando rematado posteriormente por las oportunas aletas estabilizadoras -2-.

25 En la parte delantera del cuerpo se aprecia una zona moleteada o grafilada -3- que, incluso puede ser eliminada si no se considera imprescindible, adoptando en cualquier caso una forma cilíndrica.

A partir de la zona grafilada -3-, se inicia el ex-

tremo final del dardo, constituido por un cuerpo troncocónico -4-, de periferia abombada o no, que concluye en la base menor -5-, constitutiva de un final romo en el que concluye el dardo, Este final romo no presenta ningún elemento punzante y queda en la forma así descrita y así representada en el plano.

Opcionalmente, la parte anterior del dardo, es decir la del cuerpo troncocónico -4-, puede ser hueca y su interior estar ocupado por un imán -6-.

Las figuras 4 y 5, corresponden al tablero, designado en general por -7-, que podrá disponer o no de un marco perimetral -8-, y sobre cual se distribuyen regularmente los elementos salientes y flexibles -9-, ligeramente apuntados, y de figura cilíndrica o troncocónica, según convenga. En la variante modular, representada en la misma figura 4, se aprecian dichos elementos modulares -10-, de trazado rectangular o cuadrangular, que por medios convencionales se uniran entre sí a testa.

En el primer caso los elementos salientes -9- confirmaran franjas concéntricas -11-, de distintos colores y, en el segundo caso, los elementos modulares -10-, podrán ser igualmente de distintos colores y combinables según el capricho y la fantasía del usuario.

En ambas realizaciones, los elementos salientes y flexibles -9-, quedan proyectados verticalmente hacia arriba y entre ellos pueden ser encajados los dardos -1-, que al ser lanzados sobre la superficie así constituida quedarán sujetos por los elementos flexibles -9-, en virtud de la flexibilidad de estos y de la propia fuerza de penetración.

El modelo, dentro de su esencialidad, puede ser lle-

vado a la práctica en otras formas de realización que difieran en detalle de la indicada a título de ejemplo en la descripción y a las cuales alcanzará igualmente la protección que se recaba. Podrá, pues, construirse en cualquier forma y tamaño, con los materiales más adecuados por quedar todo ello comprendido en el espíritu de las reivindicaciones.

= . =

REIVINDICACIONES

10 Descrito el objeto del presente invento, se declaran como no divulgadas ni practicadas en España, las siguientes reivindicaciones.

15 1.- Juego de dardos perfeccionado, del tipo que comprende como mínimo, un dardo y un tablero destinado para implantación de dicho dardo, caracterizado esencialmente porque el cuerpo del dardo, dotado de sus correspondientes aletas, concierne anteriormente en una zona cilíndrica, que podrá ser grabada, moleteada o no, de la cual se configura una zona troncocónica de perifería abombada o no, cuya base menor forma la punta roma del dardo, sin ningún otro aditamento punzante, pudiendo incorporar su zona delantera un imán.

20

25 2.- Juego, según la anterior reivindicación, caracterizado porque el tablero presenta en su cara principal una pluralidad de elementos verticales flexibles de suficiente altura y trazado cilíndrico o troncocónico, entre los cuales pueden implantarse a presión los dardos antes descritos, que quedarán sujetos por su fuerza de proyección y por la flexibilidad de los elementos flexibles citados.

3.- Juego, según la anterior reivindicación, caracterizado porque el tablero puede estar constituido por el ensamblaje de testa de una pluralidad de módulos rectangulares o cuadrangulares, que conforman en su conjunto el mismo trazado de la reivindicación anterior, pudiendo combinarse con diversidad de coloridos, a capricho del usuario, mientras que en el caso anterior pueden configurarse franjas concéntricas de distintos coloridos.

4.- Juego de dardos perfeccionado.

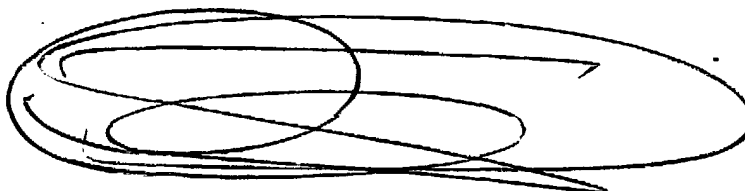


Según se describe y reivindica en la presente memoria descriptiva que consta de 6 hojas foliadas y escritas a máquina por una sola cara.

Madrid, a 3 OCT. 1984



p.a.



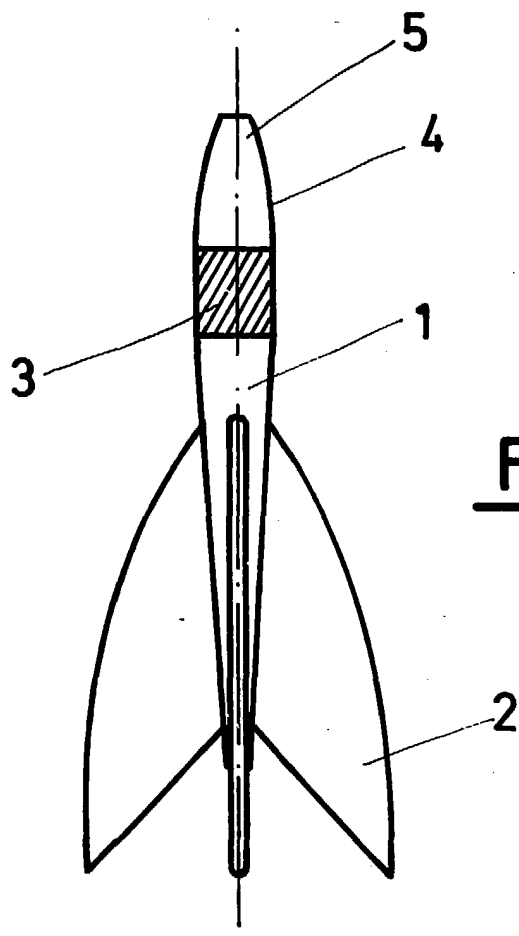


FIG. 1

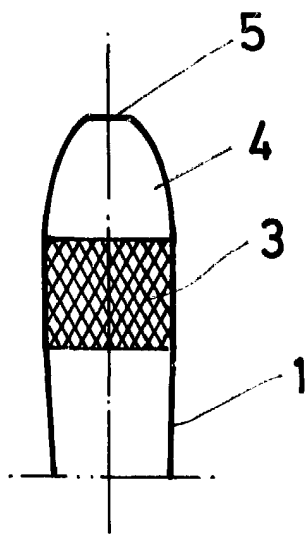


FIG. 2

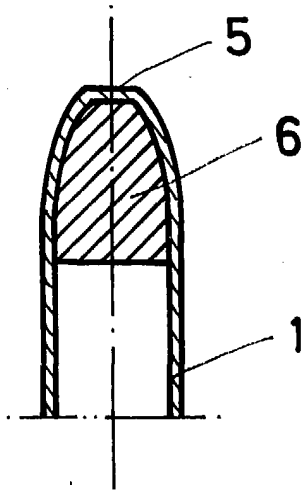


FIG. 3

Madrid, a 3 OCT. 1984

p. a.

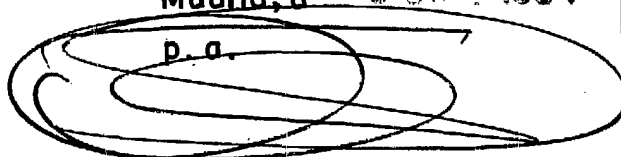


FIG. 4

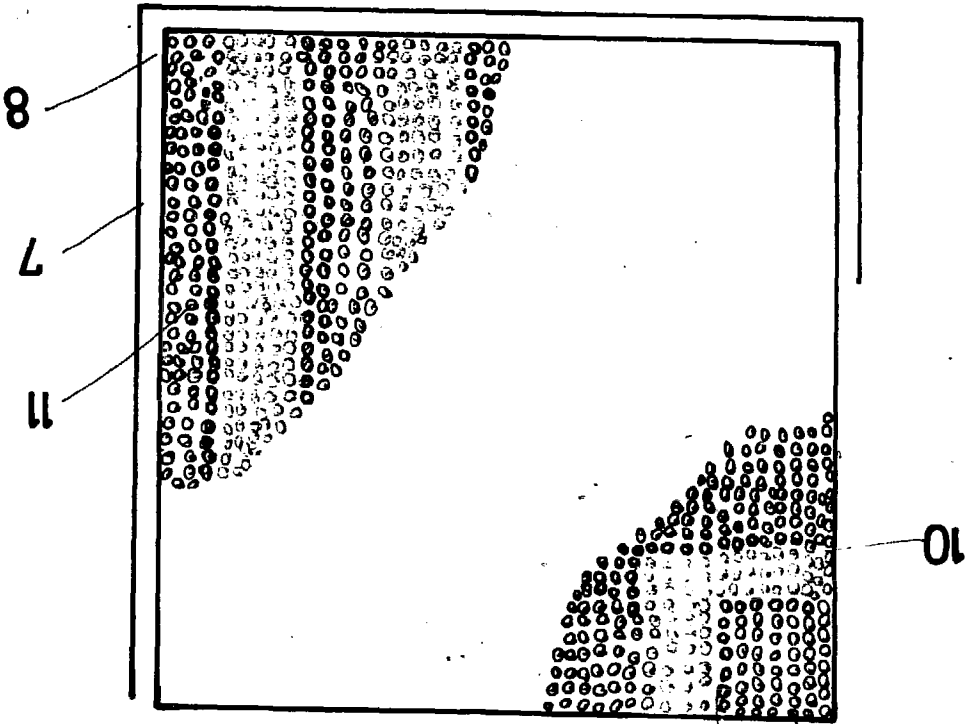
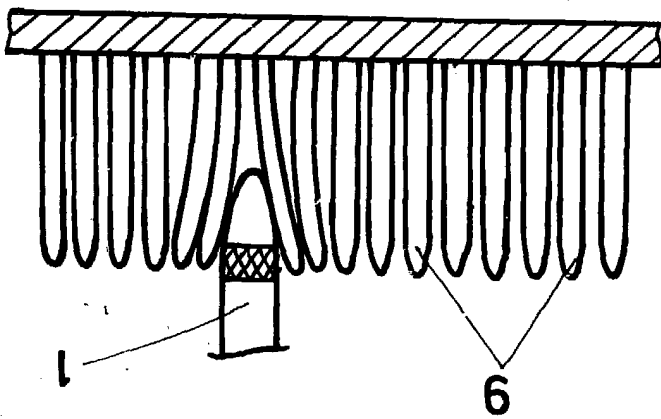


FIG. 5



3 OCT. 1924

Madrid, a

