

(19) ES (21) (22)	(11) NÚMERO 281736	(10) Y
	(22) FECHA DE PRESENTACION	



ESPAÑA

MODELO DE UTILIDAD

1 - ENE. 1986

(30) PRIORIDADES: (31) NÚMERO	(32) FECHA	(33) PAIS
----------------------------------	------------	-----------

(47) FECHA DE PUBLICIDAD	(51) CLASIFICACION INTERNACIONAL Int. Cl. AGIL 9/00
--------------------------	---

(54)	TITULO DE LA INVENCIÓN AMBIENTADOR PERFECCIONADO		
------	--	--	--

(71)	SOLICITANTE (S) PEDRO JAILE, S.A.		
------	---	--	--

(71)	DOMICILIO DEL SOLICITANTE MADRID, Ezequiel Solana, 12		
------	---	--	--

(72)	INVENTOR (ES)		
------	---------------	--	--

(73)	TITULAR (ES) La misma sociedad solicitante.		
------	---	--	--

(74)	REPRESENTANTE D. JOSE LAHIDALGA RODRIGUEZ		
------	---	--	--

La invención a que se refiere la presente memoria, constituye una novedad industrial con características y ventajas que la hacen merecedora del privilegio de explotación exclusiva que por ella se solicita, de acuerdo con las prescripciones del Estatuto vigente sobre Propiedad Industrial de 26 de Julio de 1.929, texto refundido, publicado el 30 de Abril de 1.930.

El presente registro de Modelo de Utilidad concierne, como su enunciado indica, a un ambientador perfeccionado, de acuerdo con la descripción detallada que del mismo se realiza, debiendo interpretarse siempre este concepto en su más amplio sentido y nunca en limitativo.

Para la debida comprensión de este objeto, se adjunta a la presente memoria descriptiva una hoja de planos en la que, a título de ejemplo, se representan todas y cada una de las partes que le forman y relación que guardan entre sí.

En dicha hoja de planos queda representado:

FIGURA PRIMERA.- Es una vista en sección longitudinal del ambientador cuyo registro se preceniza.

FIGURA SEGUNDA.- Es una vista en perspectiva del ambientador citado, completamente cerrado.

FIGURA TERCERA.- Es una sección convencional por la que se ilustra el efecto dispersor de las moléculas olorosas de ambientación.

En estas figuras y con el mismo valor en todas ellas, se aprecian las siguientes referencias:

1.- Envase propiamente dicho, de forma preferentemente cilíndrica regular, construido en material metálico ligero y con total hermeticidad para evitar la evaporación del líquido ambientador.

2.- Tapa interior absorbente que se encarga por porosidad de la dispersión gasificada de las moléculas olorosas emanadas del líquido perfumador ambiental contenido en el cuerpo básico -1-.

En la figura tercera del plano anexo se muestra este disco -2-, adap

tado en la parte superior del bote -1- y ajustado en un reborde periférico de contención, para asegurar su correcto posicionado, indicándose por líneas teóricas curvas el efecto de dispersión.

5 3.- Cuerpo cilíndrico adaptado en el interior del bote -1-, fijado permanentemente sobre sus paredes.

Este cilindro interior está constituido por un material ligero pero no absorbente y retiene al líquido ambientador, facilitando su dispersión y al mismo tiempo crea una reserva para la posterior evaporación, con el consiguiente efecto odorífico.

10 4.- Muestra en la figura primera un nivel convencional del líquido de ambientación, por el que se aprecia la permanente absorción del mismo por el cilindro interior -3-, para facilitar su evaporación.

5.- Tapa general del conjunto fijada en la parte superior y que forma parte del mismo.

15 Esta tapa convencional presenta un medio digital de arrastre para que por un simple efecto de tracción, seccione limpiamente la tapa del continente.

6.- Es la lengüeta referida.

20 Este ambientador podrá ser fabricado en cualquier clase de material apropiado y en las formas y dimensiones más convenientes, no existiendo sobre el particular ninguna limitación.

25 Hecha la descripción precedente, es preciso añadir que los detalles de realización de la idea expuesta pueden variar, sin que por ello cambie la esencia de la invención, que es la que se desprende de los párrafos que anteceden y se reivindica en la siguiente

N O T A

En resumen: El Modelo de Utilidad que se solicita, recaerá sobre las siguientes

REIVINDICACIONES

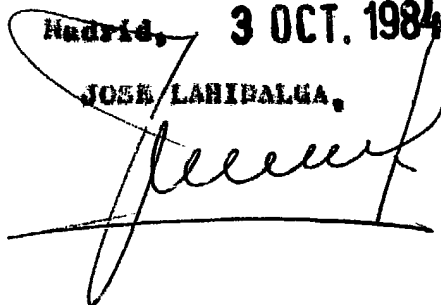
10.- Ambientador perfeccionado, caracterizado esencialmente porque está constituido por un cuerpo general de capacidad y forma apropiada, dotado de un cierre hermético separable por seccionamiento, existiendo en el interior de este cuerpo una cobertura de igual sección de material microalveolar, conteniendo el cuerpo referido una carga de líquido ambientador con agente dispersor que facilita su volatilización, cuyos efluvios pasan a través de un disco de dispersión del producto gasificado, y dicho disco de evaporación va fijado en un reborde superior del envase y con una separación apropiada del líquido contenido para formar una cámara de evaporación.

20.- AMBIENTADOR PERFECCIONADO.

Todo ello tal y como se describe en la presente memoria, que consta de cuatro páginas escritas a máquina y dibujos que se acompañan.

Madrid, 3 OCT. 1984

JOSE LANIBALGA,



5

10

15

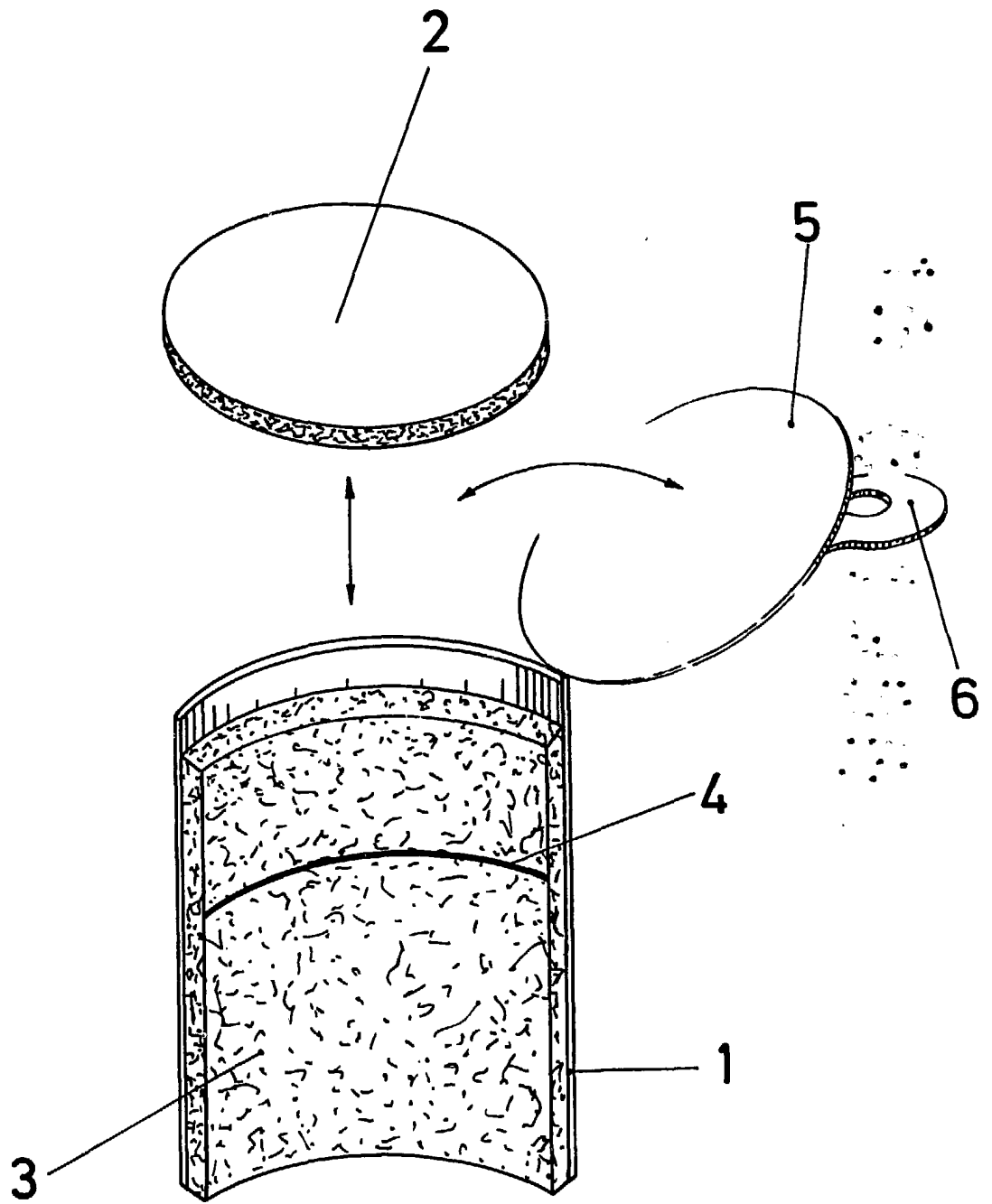


FIG.1

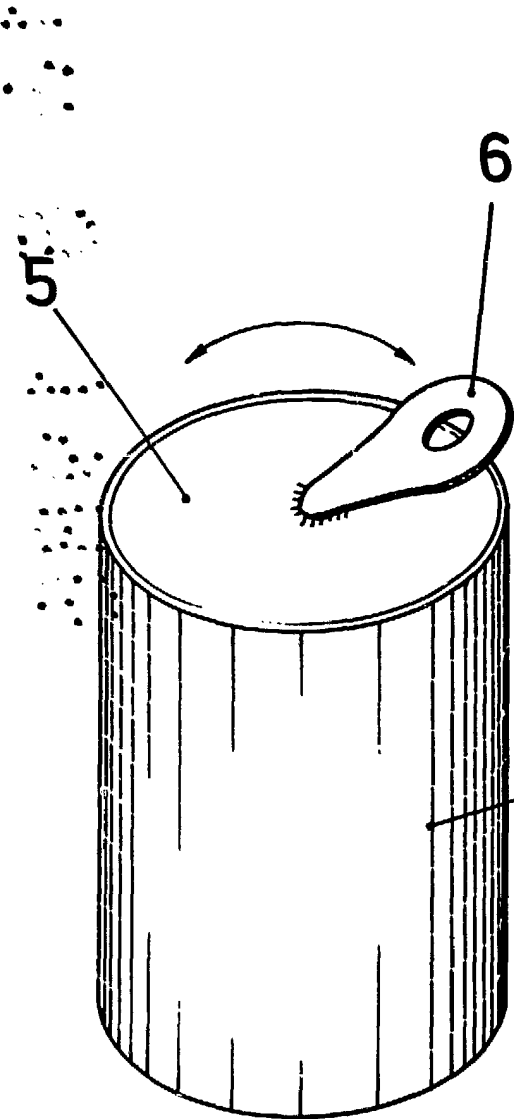


FIG. 2

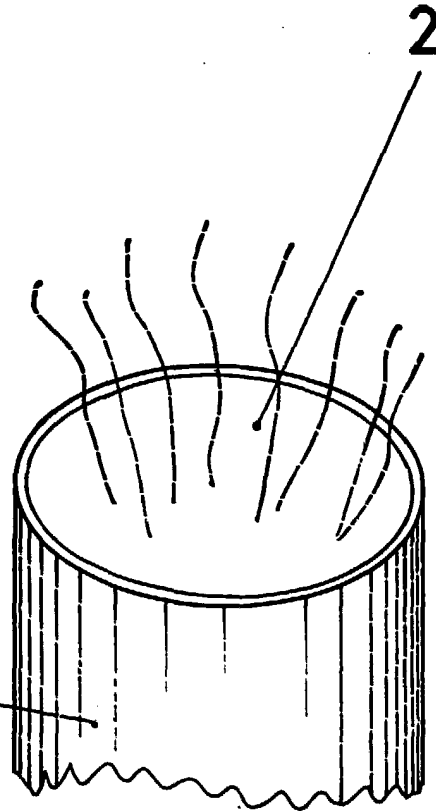


FIG. 3

Madrid, -3 OCT. 1984
JOSE LAHIDALGA