



ESPAÑA

| | | | | |
|-------|----|-----------------------|---------|------|
| 10 ES | 11 | NUMERO | 281724 | 10 Y |
| | 21 | | | |
| | 22 | FECHA DE PRESENTACION | 2.4.82. | |

1 ABR. 1985

MODELO DE UTILIDAD

| | | |
|-----------------|----------|---------|
| 30 PRIORIDADES: | 32 FECHA | 33 PAIS |
| 31 NUMERO | | |

| | |
|------------------------|--------------------------------|
| 47 FECHA DE PUBLICIDAD | 51 CLASIFICACION INTERNACIONAL |
| | A47L 25/00 |

| |
|------------------------------------|
| 54 TITULO DE LA INVENCION |
| CONJUNTO PARA LIMPIEZA DE LAMPARAS |

| |
|----------------------------|
| 71 SOLICITANTE (S) |
| PACO MORENO, S.A. (PAMOSA) |

| |
|-----------------------------------|
| DOMICILIO DEL SOLICITANTE |
| MADRID.- C/ Pavia, número 4 bajo. |

| |
|-----------------------------|
| 72 INVENTOR (ES) |
| DON FRANCISCO MORENO MARTIN |

| |
|----------------------------|
| 73 TITULAR (ES) |
| PACO MORENO, S.A. (PAMOSA) |

| |
|-----------------------|
| 74 REPRESENTANTE |
| DON JOSE PONS TORRES. |

El modelo de utilidad, objeto de la presente memoria, se refiere como su título indica a un CONJUNTO PARA LIMPIEZA DE LAMPARAS, que reúne unas cualidades de utilización muy superiores a cuantos con análoga misión han aparecido hasta el momento en el mercado, tanto por su racional diseño, como por su sencillez y eficacia.

En lugares públicos, adornados por lámparas -- colgantes, bajo las cuales se instalan tresillos, mobiliario diverso, alfombras, etc., se presenta el grave inconveniente de que para la limpieza de dichas lámparas es necesario, previamente, efectuar el traslado del mobiliario y alfombras, -- lo que ocasiona un gran trabajo, pudiéndose entonces proceder a la limpieza de lámparas decorativas, al objeto de que los líquidos limpiadores que se utilicen no manchen los muebles por salpicaduras o goteo.

Con el conjunto de la presente invención, viene a resolverse este problema, al permitir realizar estas -- operaciones de limpieza por zonas y sin manchar el absoluto el mobiliario ni alfombras ni tener, por tanto, que -- cambiarlo de lugar antes de iniciar la operación de limpieza. Para ello, de acuerdo con la invención, el conjunto comprende un elemento aplicador de una sustancia limpiadora, que consiste en un envase dotado de un dispositivo difusor, mediante el cual se pulveriza el líquido lim--

piador sobre la zona o elementos que se deseen limpiar. --
Previamente se han protegido, mediante bolsas fijadas con-
pinzas, aquellas zonas o partes que se hallen limpias o --
que no se deseen limpiar. El líquido pulverizado sobre la-
lámpara escurre y es recogido por debajo de dicha lámpara-
mediante un elemento recolector que consiste en una panta-
lla concava plegable e impermeable configurada a modo de -
paragüas, cuyo vástago va rematado en su extremo libre en-
un gancho que permite colgar el paragüas de cualquier ele-
mento o parte de la lámpara. Las gotas finales que pudie-
ran quedar suspendidas de determinadas piezas de la lámpa-
ra se eliminan mediante elementos absorbentes adecuados.

En el plano adjunto se representa, al objeto -
de facilitar su descripción, y a título de ejemplo y por -
tanto sin carácter limitativo alguno, una forma caracterís-
tica de realización del conjunto de la invención.

En la figura primera se representa en perspec-
tiva una caja alojadora de los elementos integrantes del -
conjunto limpiador.

En la figura segunda se ofrece una perspectiva
de conjunto o secuencia de limpiado de un brazo de lámpara
de colgar.

En la figura tercera se ofrece una perspectiva
en detalle de la forma de proteger una bombilla, con bolsa
sujeta por tres pinzas.

En la figura cuarta se ofrece una perspectiva del detalle de unión de las dos partes de bolsa, mediante pinza.

55

En la figura quinta se ofrece una perspectiva de brazos de lámpara del que cuelgan dos chupones de vidrio, o adornos, en los cuales ha quedado algo de líquido y es secado mediante piezas o elementos absorbentes.

60

En la figura sexta se representa, en perspectiva, una posible forma de envase, en el que se alojarán los distintos elementos que componen el conjunto de la invención.

En los dibujos los elementos o piezas coincidentes se señalan con idéntica referencia, siendo su significado el siguiente:

65

- 1.- Caja
- 2.- Tapa
- 3.- Material relleno caja, delimitador de compartimentos.
- 4.- Compartimento.
- 5.- Paragüas o utensilio portátil impermeable, recogedor de líquidos limpiadores.
- 6.- Galón, repuesto líquido limpiador.
- 7.- Depósito líquido limpiador.
- 8.- Difusor líquido.
- 9.- Pinza de presión.

70

- 10.- Bolsas protectoras y piezas absorbentes.
- 11.- Lámparas de colgar a techo
- 12.- Brazo lámpara
- 13.- Plafón de colgar
- 14.- Vástago paraguas
- 80 15.- Gancho para fijación de vástago a lámpara --
ra (tela impermeable).
- 16.- Varillaje tensor paraguas impermeable.
- 17.- Líquido limpiador, recogido
- 18.- Bombilla de alumbrado lámpara. ...:
- 85 19.- Chupón de vidrio o adorno lámpara :...:
- 20.- Lluvia a presión de líquido limpiador.
- 21.- Gotas de agua del escurrido, del líquido-
limpiador. ...:

90 Para proceder a la limpieza de una lámpara, --
tal y como se muestra en los dibujos, una vez extraídos los
distintos elementos del envase o caja (1), se abre el ele-
mento recolector (5) sujetándolo por su vástago (14), de -
modo que el varillaje (16) se tense junto con la tela im-
permeable (15). El elemento recolector así abierto se cuel-
95 ga mediante el gancho (15) de cualquier pieza o parte de -
lámpara (13). A continuación se toma el elemento aplicador
(7), que consiste en un depósito que contiene el líquido -
de limpieza y dispone de medios de pulverización, saliendo
el líquido a través del difusor (8), en forma de fina llu-

105 via a presión que se aplica sobre las distintas partes de
la lámpara que se desean limpiar. El líquido, una vez cum-
plica su función de limpieza, resbala y cae de la lámpara -
siendo recogido en la zona cóncava (17) del elemento reco-
lector (16) en forma de paraguas. Antes de iniciar la ope-
ración de limpieza, aquellas partes o zonas (18) de la
lámpara que se deseen proteger de la acción de producto --
limpiador, se cubren mediante bolsas (10) que se cierran, -
por ejemplo, mediante pinzas (9). Una vez finalizada la lim-
pieza de la lámpara, se pasa una pieza absorbente (10) sobre
110 aquellas piezas o elementos en que pudiera quedar adherida
alguna gota de líquido limpiador, que no hubiera caído so--
bre el elemento recolector (17).

Este Modelo es realizable en cualesquiera -
de tamaños y materiales adecuados, siendo susceptible de to-
115 da clase de modificaciones de detalle en tanto que estas no
alteren su fundamento.

- N O T A -

Los puntos de invención propios y nuevos -
que son objeto del presente Modelo de Utilidad en España por
120 veinte años son los siguientes.

R E I V I N D I C A C I O N E S

1.- Conjunto para limpieza de lámparas, caracte-
rizado porque comprende; un elemento aplicador de una sus-
tancia limpiadora; un elemento recolector de dicha sustancia

y un elemento protector para impedir que la sustancia limpiadora alcance determinadas partes o elementos de la lámpara; y porque el conjunto comprende una caja dotada de una serie de rehundidos donde se alojan cada uno de los elementos antes citados.

130

2.- Conjunto para limpieza según la reivindicación 1, caracterizado porque el elemento aplicador es un recipiente o envase dotado de medios de pulverización.

135

3.- Conjunto para limpieza según la reivindicación 1, caracterizado porque el elemento recolector es una pantalla cóncava plegable e impermeable, a modo de paraguas, dotada de medios para suspenderla de la lámpara.

140

4.- Conjunto para limpieza según la reivindicación 1, caracterizado porque el elemento protector consiste en, al menos, una bolsa laminar flexible e impermeable que cubre totalmente las partes o elementos a proteger de la lámpara.

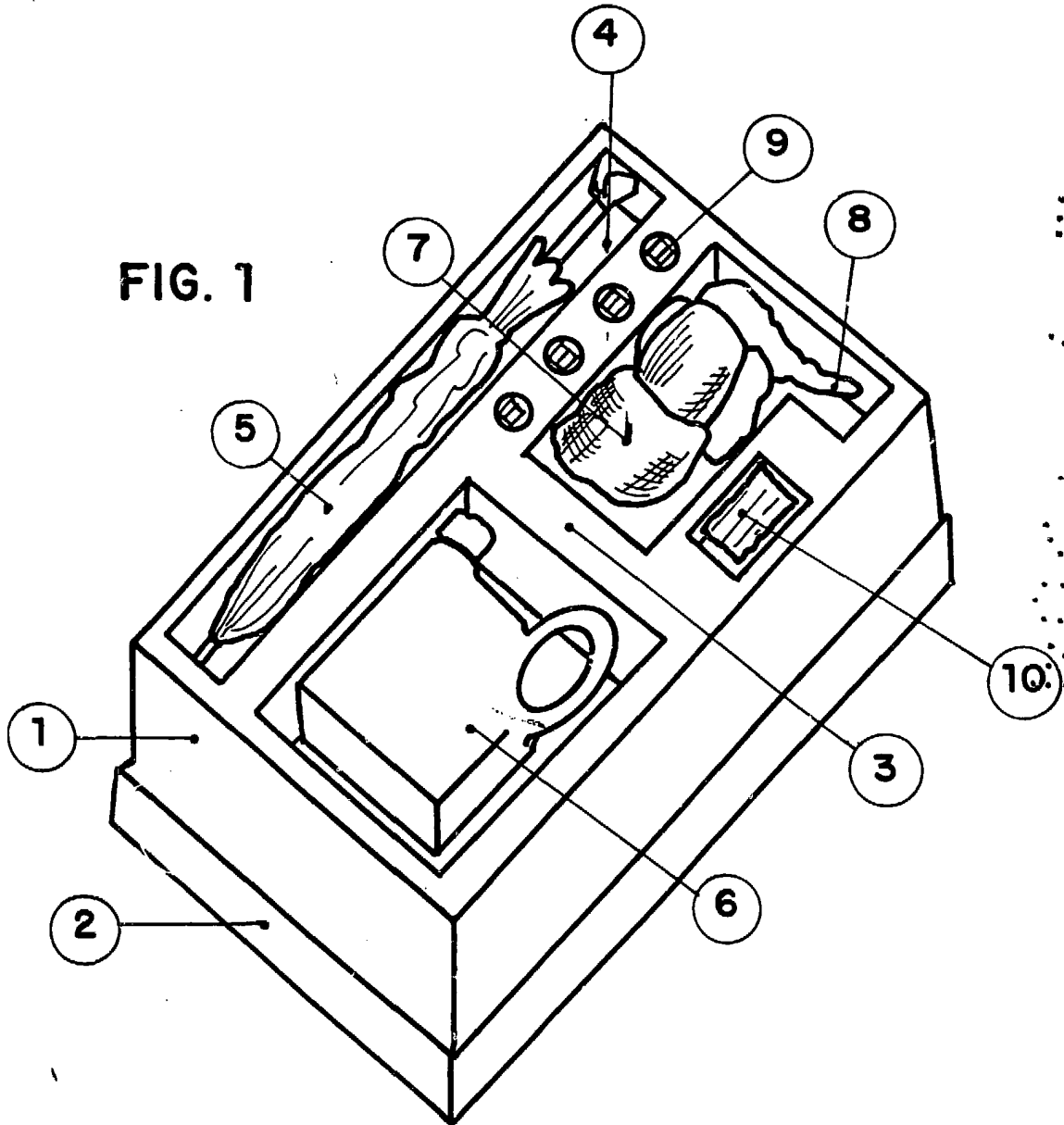
5.- Conjunto para limpieza de lámparas.

Tal y como queda sustancialmente descrito en la presente Memoria e ilustrado en los dibujos adjuntos.

Madrid, 2 de Abril de 1.982.

~~JOSÉ MANUEL TORRES~~
~~P. C.~~

FIG. 1



ESCALA VARIABLE

ELABORADO
JOSE PONS TORRES
D.T.A.

FIG. 2

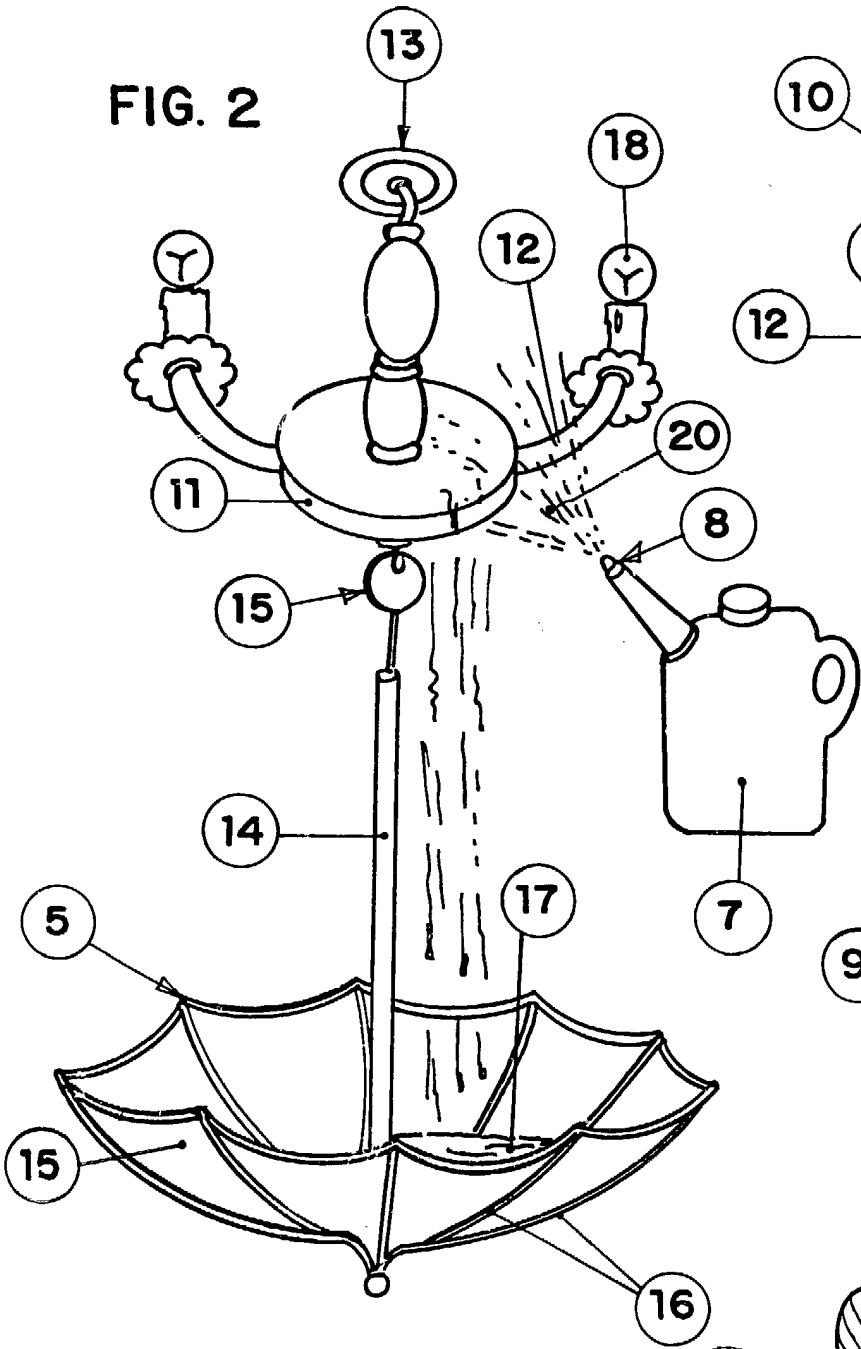


FIG. 3

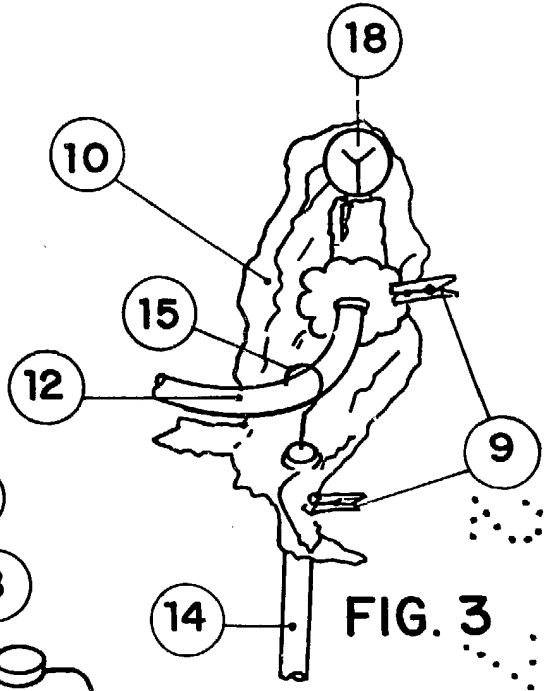


FIG. 4

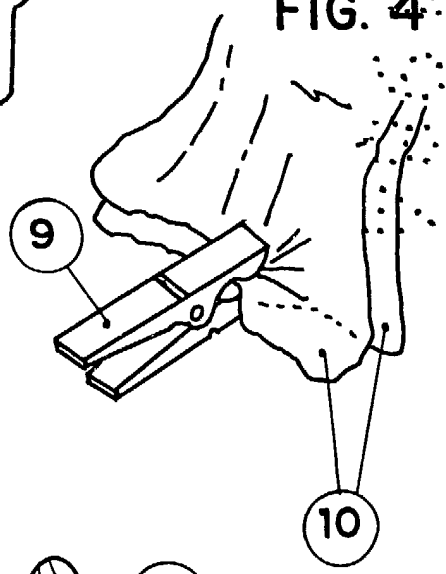
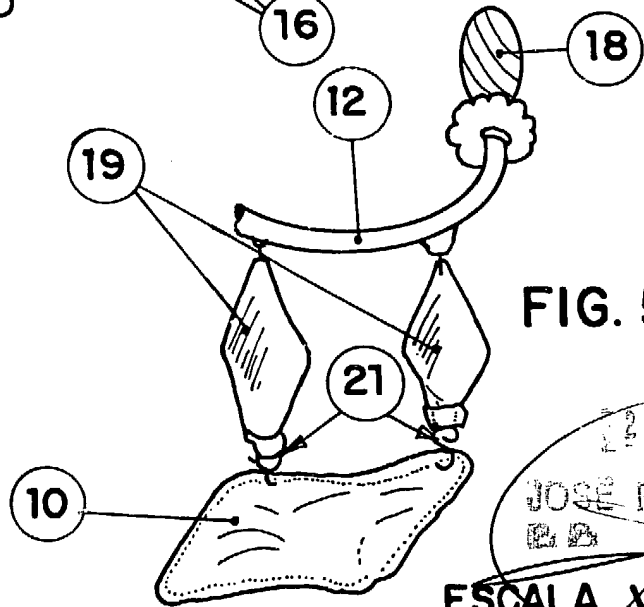


FIG. 5



JOSE PONZ TORRES
E.D.

ESCALA VARIABLE