

10 ES 11 21 22	NUMERO 281716	10 Y
	FECHA DE PRESENTACION 2-10-84	



ESPAÑA

MODELO DE UTILIDAD

1- ENE. 1986

30 PRIORIDADES	31 NUMERO	32 FECHA	33 PAIS
----------------	-----------	----------	---------

47 FECHA DE PUBLICIDAD	61 CLASIFICACION INTERNACIONAL A01 C 3/06
------------------------	---

54 TITULO DE LA INVENCIÓN	
"DISPOSITIVO AGITADOR PARA ABONADORAS PERFECCIONADO"	

71 SOLICITANTE (S)	
D. PERPETUO, D. ANGEL y D. JESUS AGUIRRE SAGARDOY	

DOMICILIO DEL SOLICITANTE	
Avda. de Pamplona, 6-1ª izda. - TAFALLA (Navarra).	

72 INVENTOR (ES)	
------------------	--

73 TITULAR (ES)	
-----------------	--

74 REPRESENTANTE	
D. JUAN DE RAFAEL MINGUELL 287(9)	

1 La presente memoria descriptiva tiene como fin
la declaración del objeto sobre el cual ha de recaer el privilegio de ex-
plotación industrial y comercial, exclusivo en el territorio nacional de
5 un Modelo de Utilidad, de acuerdo con la vigente Legislación sobre Pro-
piedad Industrial, que como el enunciado indica, se trata de "DISPOSITI-
VO AGITADOR PARA ABONADORAS PERFECCIONADO".

El objeto de la invención se refiere a un dis-
positivo agitador destinado para abonadoras, el cual ha sido perfecciona-
do de acuerdo con unas características que le hacen particularmente ade-
10 cuado para el buen funcionamiento de las abonadoras a las que se destina
y un mejor desarrollo de la labor de las mismas.

En esencia, dicho dispositivo objeto de la in-
vención consiste en una pieza cónica en la que está prevista lateralmen-
te una embocadura de salida para el producto, la cual pieza determina en
15 su mismo bloque constructivo un eje transversal destinado para el acopla-
miento a un mecanismo accionador por medio de una horquilla, así como
una gran prominencia que sirve de contrapeso para facilitar el acciona-
miento.

20 Se obtiene de esta forma un dispositivo de rea-
lización constructiva sumamente sencilla, por cuanto que no precisa de
mecanismos costosos de precisión que serían necesarios para el ajuste
adecuado en caso de constituirse las distintas partes por piezas indepen-
dientes, en tanto que al mismo tiempo se evitan holguras que pudieran
25 aparecer con el tiempo y dar lugar a un funcionamiento defectuoso e in-
cluso roturas.

El funcionamiento, no obstante, de la abonado-
ra con este dispositivo, resulta efectivo y preciso, lográndose unas óp-
timas condiciones para el desarrollo de la labor de esparcimiento del
producto.

-30 Por todo ello, este dispositivo objeto de la

1 invención ofrece ciertamente unas características muy ventajosas, que
le confieren vida propia de por sí y carácter preferente en las abonado
ras.

5 Para comprender mejor la naturaleza del inven
to, en el plano adjunto hacemos una representación esquemática de su uti
lización, no siendo en absoluto limitativo y susceptible por ello de las
modificaciones que no alteren las características esenciales.

10 La figura 1 es una vista en planta inferior
del dispositivo preconizado, pudiéndose apreciar los elementos componen
tes del mismo.

La figura 2 es una correspondiente vista en al
zado lateral de dicho dispositivo.

15 De conformidad con la invención, y según la re
alización representada, el dispositivo que se preconiza consiste en una
pieza cónica (1), la cual tiene constituida una embocadura (2) lateral
para la salida del producto, estando dicha embocadura (2) prevista para
el acoplamiento a ella de una boquilla que facilita la proyección del
producto.

20 Dicha pieza (1) determina en su propia consti
tución monobloque un eje transversal (3), el cual está destinado para la
incorporación de una horquilla (4) prevista para el acoplamiento, median
te un vástago (5) sobresaliente en la parte central de la misma, a un me
canismo accionador de vaivén giratorio.

25 Por otra parte, dicha pieza (1) determina tam
bién en su propia unidad monobloque una gran prominencia (6), la cual
merced a la gran acumulación relativa de masa que constituye, sirve de
contrapeso para facilitar el accionamiento en la movilidad de vaivén del
conjunto.

30 De esta forma, acoplándose la pieza (1) a la
parte inferior de la tolva de la abonadora, por donde está prevista la

1 salida del producto desde la misma, al accionarse el conjunto en su mo-
vimiento de vaivén mediante el mecanismo correspondiente, se logra la ex-
pulsión del producto por inercia a través de la embocadura (2), de modo
5 que el mismo saldrá lanzado a través de la boquilla de proyección consi-
guiéndose un adecuado esparcimiento de aquél en el sector abarcado por
la movilidad del vaivén.

Descrita suficientemente la naturaleza del pre-
sente invento, así como su realización industrial, solo cabe añadir que
10 en su conjunto y partes constitutivas es posible introducir cambios de
forma, materia y disposición, en cuanto tales alteraciones no supongan
variación sustancial del mismo.

Los solicitantes, al amparo de los Convenios
Internacionales sobre Propiedad Industrial, se reservan el derecho de ex-
15 tender la presente demanda a los países extranjeros, si fuera posible,
reivindicando la misma prioridad de la presente solicitud.

NOTA

El Modelo de Utilidad que se solicita como nue-
vo en España por veinte años, de acuerdo con la vigente Legislación so-
bre Propiedad Industrial, deberá recaer sobre "DISPOSITIVO AGITADOR PARA
20 ABONADORAS PERFACCIONADO", en todo de acuerdo con las siguientes

REIVINDICACIONES

25 1.- Dispositivo agitador para abonadoras per-
feccionado, caracterizado porque está constituido por una pieza cónica
que presenta lateralmente la correspondiente embocadura para salida del
producto, la cual pieza determina en su propia naturaleza constructiva
monobloque un eje transversal, destinado para la incorporación de una,
horquilla prevista para el acoplamiento a un mecanismo accionador de gi-
ro de vaivén, en tanto que dicha pieza determina además en su propia na-
30 turaleza monobloque una acumulación de masa en una prominencia que sirve
de contrapeso para facilitar el accionamiento; todo ello de forma que la

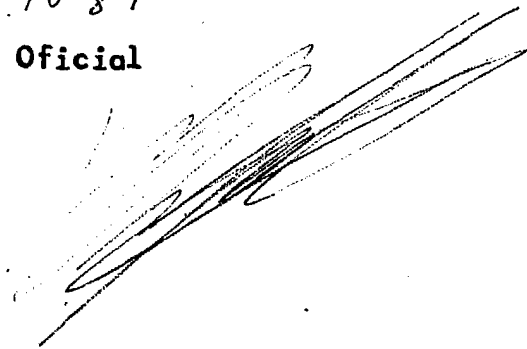
1 movilidad del conjunto provoca la proyección del producto por la embocadura de salida para un adecuado esparcimiento del mismo.

2.- "DISPOSITIVO AGITADOR PARA ABONADORAS PERFECCIONADO".

5 Todo según queda descrito en la presente memoria descriptiva que consta de cinco hojas foliadas y mecanografiadas por una sola cara, con un total de ochenta y una y diecisiete líneas y dibujos anexos.

Madrid, 2-10-84

El Agente Oficial



•••••
•••••
•••••
•••••
•••••
•••••
•••••

1

5

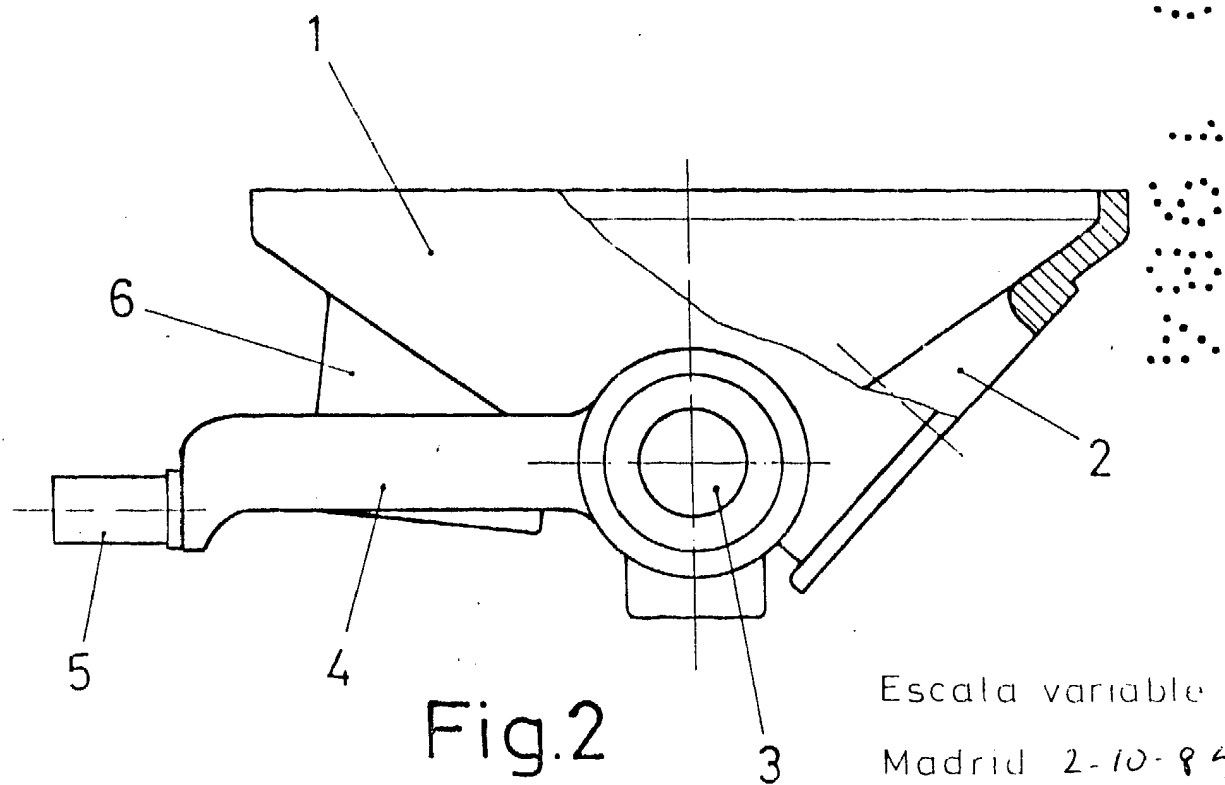
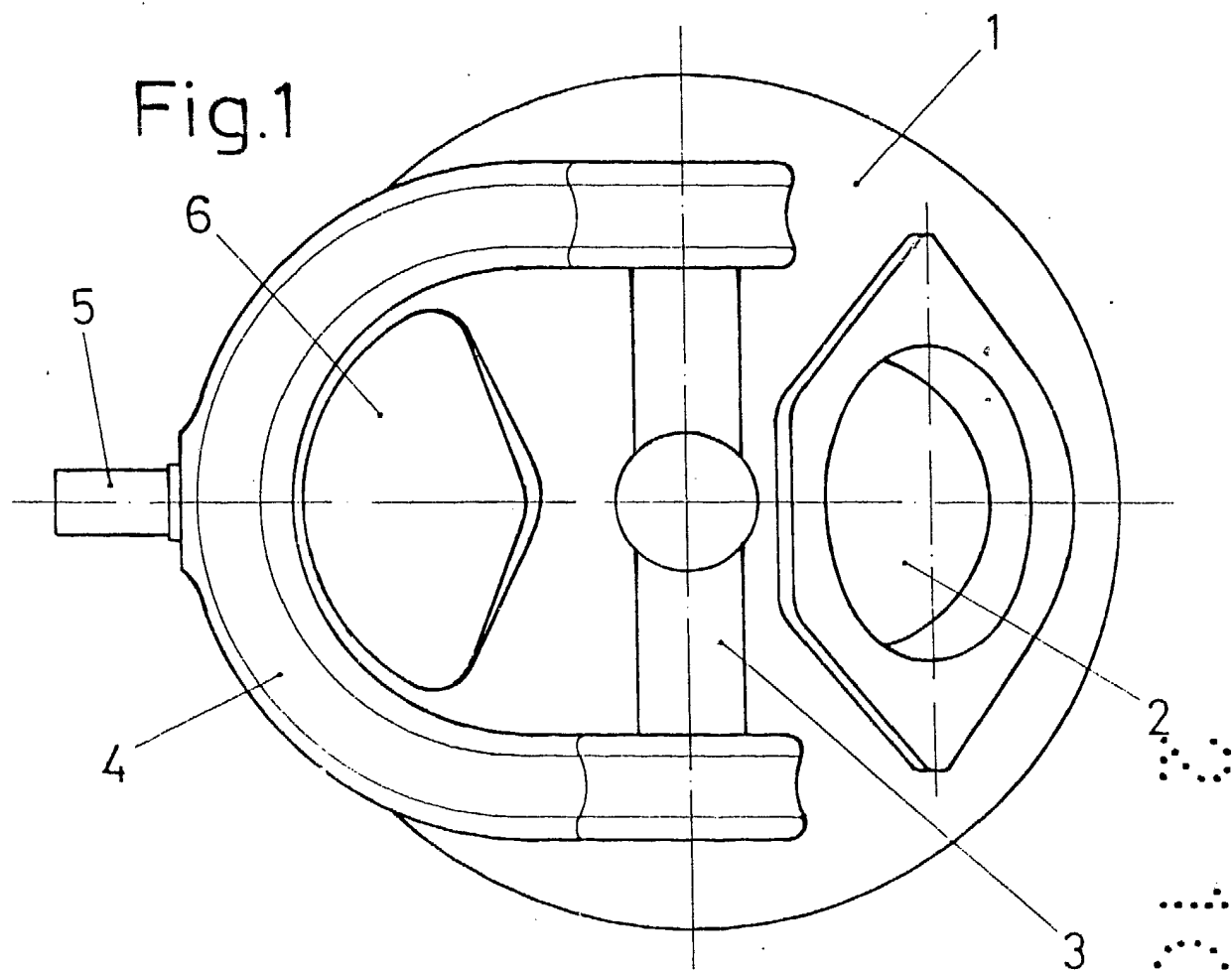
10

15

20

25

- 30



Escala variable
Madrid 2-10-84
El Agente Oficial