

PATENTE DE INVENCION  
=====

281715

MEMORIA DESCRIPTIVA

Sobre:

" SISTEMA DE DRENAJE "

-----

Solicitante: Don José Maria RUIZ Y RUIZ, de nacionalidad española, domiciliado en Madrid, calle Almirante nº 24.

-----

Inventor: El solicitante.

-----

El sistema objeto de esta Patente se destina al drenaje de terrenos de variada aplicación: campos de deportes, carreteras, etc.

Peculiaridad de la invención es la sencillez de medios y de concepción con que ella permite alcanzar perfectamente el fin propuesto.

281715 20



Se caracteriza este sistema por la utilización de conductos para el líquido a eliminar, constituidos a modo de canalones que se cierran superiormente por una pieza filtrante reversible. Con la aplicación de semejante pieza se completa un conducto cerrado, pero superiormente permeable. La reversibilidad de la misma pieza tiene por objeto permitir su auto-limpieza; en efecto: Después de trabajar un intervalo de tiempo en una cierta posición, se invierte ésta por giro de 180°; el líquido filtrado sigue a partir de entonces caminos inversos dentro de la pieza filtrante a los que siguió cuando ésta se hallaba en la posición anterior. Con ello pueden ser expulsadas hacia el canalón inferior partículas sólidas retenidas en el entorno de lo que fué superficie superior antes del cambio.

Con objeto de ilustrar esta exposición, se acompaña un dibujo esquemático, en perspectiva, mostrando una posible forma de realización material de medios para adopción del sistema. Se trata de un ejemplo no limitativo, y la invención tiene efectivamente un ámbito delimitado exclusivamente por lo que ahora ya constituye el campo divulgado de las realidades técnicas y por las ulteriores aportaciones fruto del ingenio humano.

Por tanto, la descripción que seguidamente se hace con referencia al aludido dibujo deberá ser interpretada con la pertinente generalidad,

Un canalón constituido por medio tubo impermeable 1, queda superiormente cubierto por la pieza filtrante 5, reversible.

El conjunto 1,5 constituye una canalización cerrada a la que, no obstante, el líquido puede llegar a través de toda la cara superior.

281715



40. Las piezas 1 y 5 se fabrican con materiales de actividad puzolánica adecuada para obtener resistencia frente a los agentes nocivos al Portland.

45. Para lograr un satisfactorio asiento de 5 en los bordes 2 de 1, y al mismo tiempo, la deseada condición de reversibilidad, se provee tal pieza de las pestañas 3 centradas a lo largo de sus dos costados. Cada pestaña 3 forma uno y otro escalón 4 para encajar sobre el correspondiente borde 2 del medio tubo A.

50. La pieza 5 aparece cortada en la parte anterior de la figura con objeto de mostrarla más claramente individualizada.

Esta misma pieza 5 podrá adoptar cualquier otra forma conveniente, dentro de la sustancialidad de la invención.

N O T A

55. La Patente de Invención, que se solicita por veinte años, para España, de acuerdo con la vigente Legislación, deberá recaer sobre: "SISTEMA DE DRENAJE", según las características esenciales de las siguientes:

R E I V I N D I C A C I O N E S

60. 1ª.- Sistema de drenaje, esencialmente caracterizado por la utilización de conductos para líquido, constituidos de dos piezas, la inferior de las cuales es impermeable y presenta conformación de canal o análoga, con bordes dispuestos de manera que pueden recibir como asiento los correspondientes bordes de una segunda pieza o pieza superior permeable, que completa el conducto en cuestión, estando los bordes de la misma preparados de manera que ella pueda descansar sobre la pieza inferior o impermeable en dos posiciones inversas entre sí,

70. 2ª.- Sistema de drenaje, según la reivindicación 1ª, caracterizado por la composición de las piezas filtran-

281715

20



tes, a base de roca volcánica de actividad puzolánica, con dosificación de conglomerantes adecuadas para obtener una resistencia a los agentes nocivos al Portland.

75. 3ª.- Sistema de drenaje, según reivindicación 1ª, caracterizado porque cada pieza filtrante es reversible, para sus posibilidades de asiento sobre la pieza impermeable.

4ª.- SISTEMA DE DRENAJE.

80. Según queda sustancialmente descrito en la presente memoria que consta de cuatro Hojas, escritas a máquina por una sola cara y dibujos.

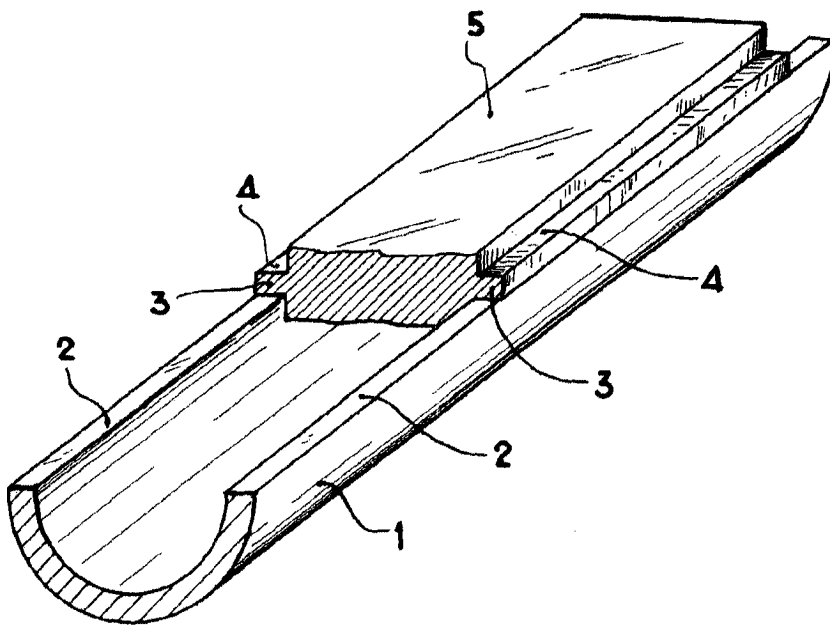
Madrid, 20 de Octubre de 1962

Don JOSE MARIA RUIZ Y RUIZ  
P. P.

FRANCISCO GARCIA CABREIZO  
S. P.



281715



Madrid, 20 OCT. 1962  
JOSE MARIA RUIZ Y RUIZ  
P. P.  
FRANCISCO GARCIA CABRERIZO

ESCALA VARIABLE