

28 1687.



MEMORIA DESCRIPTIVA

que se acompaña a la solicitud de

UNA PATENTE DE INTRODUCCION

a favor de Don Ramon FORTEA Serra, de nacionalidad española, residente en VALENCIA, Sagunto, 136,

por :

"PERFECCIONAMIENTOS EN LOS MECANISMOS AUTOEXPULSORES DE CENIZAS APLICABLES A CENICEROS DE MESA".

=====

5 La presente invención se refiere, como su enunciado indica, a ciertos perfeccionamientos intrpducidos - en la fabricación de ceniceros y aparatos semejantes, detados de mecanismos de autoexpulsión para cenizas, consis-
tiendo esencialmente estos perfeccionamientos en la supre-
sión de los puentes de sustentación de los árboles girato-
rios y platos de rodajes, presentando por el contrario --
una embocadura perfectamente libre, al igual que el inte-
rior del depósito, en el que, al suprimir elementos, faci



10 lita las limpiezas necesarias para la supresión de olo-
res.

La esencialidad de la invención consiste en -
dotar al depósito colector de un pie central, en su ba-
se inferior, sobre la que se mantiene el mecanismo de -
15 giro y desplazamiento preciso para la expulsión, por --
fuerza centrífuga, de las cenizas y residuos deposita--
dos sobre el plato que cubre la embocadura, manteniendo
se en la posición correcta y vertical el conjunto del -
mecanismo con los perfeccionamientos que se preconizan.

20 Para la mejor comprensión de cuanto antecede,
se acompaña una hoja de planos en los que se representa
esquemáticamente la invención con referencia a una rea-
lización práctica ilustrada a título informativo y no -
limitativo, practicándose a continuación y con arreglo
25 a los mismos dibujos, una detallada descripción de la -
constitución y funcionamiento del dispositivo realizado
de acuerdo a los perfeccionamientos objeto de la presen-
te solicitud de registro.

30 En la figura única, una sección diametral de-
alzado del referido mecanismo, aplicado a un cenicero.

Segun queda representado en los dibujos, la -
marca (1) es el depósito o cenicero propiamente dicho, -
construido en formas variables y dotado de una tapa (2)
que se mantiene fija mediante roscado de estrias no re-
35 presentadas por constituir un cierre ya conocido, cuya-
tapa es envolvente y abierta centralmente con su faldon
apoyado sobre el platillo central (3) montado sobre el-
mecanismo de giro y arrastre formado por las bolas (4)9
que reciben una impulsión a traves de la ruleta (5), que
40 dando cerrado este conjunto por su parte inferior por -



el plato (6). Los perfeccionamientos a que se refiere la presente solicitud, se basan en la disposición de un pie (7) sobre el fondo del depósito (1), fijado mediante tornillos o remaches (8) y cuyo pie se prolonga en el alojamiento coaxial (9) para el eje hueco (10) provisto en su embocadura superior de unas entalladuras (11) que ciñen sobre las espitas de un cuerpo helicoidal marcado como (12) y realizado preferentemente en material inyectado en moldes a manera de evitar las mecanizaciones necesarias en el caso de realización en metales a partir de barra, y cuyo cuerpo helicoidal queda permanentemente impulsado hacia la parte superior por la acción expansiva de un resorte interior (13), sobre el que apoya con intercalación de una bola (14). El cuerpo helicoidal (12) presenta solidario en giro, un casquillo (15), a su vez solidario de la ruleta (5), por lo que el desplazamiento axial del conjunto, incluido el plato (3) impone un giro por paso de las espitas sobre las entalladuras (11) del eje (10), prosiguiendo posteriormente el dicho movimiento giratorio impuesto en virtud del deslizamiento sobre las bolas (4), engendrando la fuerza centrífuga precisa para la total expulsión de las cenizas y residuos depositados.

La parte superior del cuerpo helicoidal (12) queda protegida mediante una envolvente (16) que se prolonga hasta el interior del pomo de accionamiento, formado por dos partes complementarias (17 y 18) en cuyo interior se aloja el casquillo (19) de retención de la extremidad del citado cuerpo helicoidal.

Descrita suficientemente la naturaleza y alcance de la presente invención, así como la forma en que



la misma puede ser llevada a la práctica, se hace constatar que en su realización podrán ser variables los materiales, formas y dimensiones, y en general, todos aquellos otros detalles accesorios o secundarios que no alteren, cambien ni modifiquen la esencialidad propuesta.

Los términos en que queda redactada la presente memoria son ciertos y fiel reflejo del objeto descrito, debiéndose tomar en su aspecto más amplio y nunca en forma limitativa.

NOTA

La PATENTE DE INTRODUCCION que se solicita, deberá recaer precisamente sobre las particularidades características de las siguientes reivindicaciones:

1ª.- Perfeccionamientos en los mecanismos autoexpulsores de cenizas aplicables a ceniceros de mesa, esencialmente caracterizado por comprender un pie derecho solidarizado en la parte central del fondo del depósito colector, en cuyo pie se presenta un eje hueco con entalladuras en su embocadura superior que determinan una boquilla ceñida sobre las espiras de un cuerpo coaxial de generación helicoidal, que recibe un impulso ascendente a través de un resorte dispuesto en la parte inferior del eje hueco y con la interposición entre el dicho resorte y la pieza helicoidal de una bola de rodamiento.



2ª.- Perfeccionamientos en los mecanismos auto
expulsores de cenizas, aplicables a ceniceros de mesa ,
según la reivindicación 1ª y caracterizados por la dispo-
sición de un casquillo sobre la pieza helicoidal so-
lidario en giro con la misma y con una ruleta que arras-
tra sobre rodamiento de bolas a un platillo colector de
100 las cenizas y desperdicios, precisamente en el momento
del giro impuesto por deslizamiento de las espitas sobre
las entalladuras de la embocadura del eje envolvente
105 te y en el descenso del conjunto por opresión de un pomo
superior dotado de medios de anclaje para la cabeza-
del cuerpo helicoidal y de un envolvente del mismo desde
el mismo pomo hasta la altura del citado platillo, -
con la particularidad de que éste mantiene el sentido -
110 de rotación en el movimiento inverso de elevación por
liberación de los dientes de arrastre de la ruleta.

3ª.- "PERFECCIONAMIENTOS EN LOS MECANISMOS --
AUTOEXPULSORES DE CENIZAS APLICABLES A CENICEROS DE ME-
SA".

Todo según queda expuesto en la precedente --
memoria que consta de cinco hojas foliadas y mecanogra-
fiadas por una sola cara y hoja de dibujos que a la mis-
ma se acompaña:-

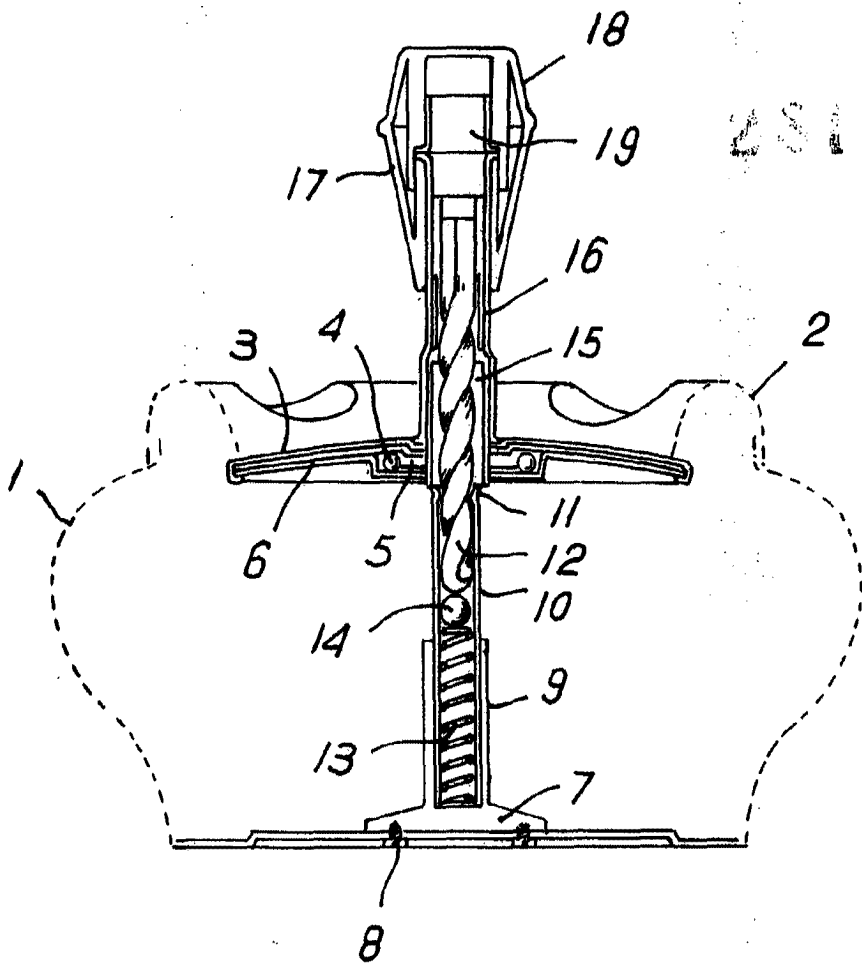
Madrid, 19 de Octubre de 1.962.

P.A. *Miguel Ángel*

Miguel Ángel
S. S.

RAMON FORTEA SERRA.

HOJA UNICA.



281687

Madrid. JUL 1902

ESCALA VARIABLE.

Ramon Fortea Serra
P. O. L.
Ramon Fortea Serra