



281685

P A T E N T E D E I N V E N C I O N

por VEINTE AÑOS

a favor de la compañía mercantil española " MONEY, S.A.E.",
domiciliada en Barcelona, calle de Mallorca, número 188,
p o r :

"PERFECCIONAMIENTOS EN LA CONSTRUCCION DE APARATOS TELECO-
MANDADOS PRODUCTORES DE SEÑALES OPTICAS".

M E M O R I A D E S C R I P T I V A

1 La presente patente de invención hace referencia
-según claramente se indica en su enunciado- a unos per-
feccionamientos introducidos en la construcción de aparatos
telecomandados productores de señales o llamadas ópti-
5 cas. Concretamente, aparatos del tipo en que la señal óp-
tica emitida consiste precisamente en un número de dos,
tres o mas cifras, que puede ser fácilmente combinado y
cambiado por el operador, actuando a distancia. Estos apa-
ratos, tienen una aplicación indicadísima en las cajas

281685



de los Bancos, para llamar por el número de contraseña a los clientes que han presentado talones al cobro. Sin embargo, se comprende que no pueden en absoluto considerarse reducidas a la indicada las posibilidades de aplicación, sinó que tales posibilidades son amplísimas, prácticamente indefinidas.

De acuerdo con las mejoras que se trata de registrar, el aparato es de funcionamiento íntegramente electrónico, habiéndose sustituido por lámparas capaces de una multiplicidad de descargas los complicados, costosos e inseguros sistemas mecánicos gobernados eléctricamente que constituyen denominador común de la totalidad de aparatos de este tipo conocidos hasta la fecha. Ello significa y reporta una serie de indudables beneficios, tanto en lo que afecta a la economía y facilidad de construcción e instalación, como a la sencillez de manejo y seguridad de funcionamiento del aparato.

Por lo demás, la esencialidad y principales características y ventajas de los perfeccionamientos que nos ocupan, serán mas fácilmente comprensibles a la vista de los dibujos adjuntos en los que se ha representado un ejemplo concreto de aplicación práctica de los mismos. En lo sucesivo, la explicación se referirá, pues, a estos dibujos, bien entendido que dada su finalidad exclusivamente ilustrativa y aclaratoria, en ningún caso cabrá conferir a los mismos el menor carácter limitativo.

En estos dibujos:

La figura 1 es un esquema eléctrico del conjunto del aparato.

Las figuras 2, 3 y 4 son sendas vistas frontal, lateral y en perspectiva de la caja-envolvente que soporta las lámparas productoras de señales ópticas.

281083



Y, finalmente, las figuras 5 y 6 son sendas vistas en planta y perspectiva, respectivamente, de la caja en que se situa el cuadro de mandos y la mayor parte de elementos integrantes del esquema eléctrico del aparato.

5 Refiriéndonos, pues, a los dibujos dichos, y de acuerdo con los perfeccionamientos en cuestión:

Es esencial la utilización de unas lámparas electrónicas de tipo conocido -señaladas con las referencias L, L', L"- capaces de realizar diez tipos de descargas, situadas
10 en planos distintos y muy próximos, cada una de las cuales adopta la forma de una cifra desde cero a nueve. En el circuito de alimentación de cada una de estas lámparas, se halla intercalado en serie un conmutador múltiple C-C'-C", preferentemente de tipo rotativo, cuya posición determina
15 la realización de una u otra de las descargas dichas, determinando la producción de la consiguiente señal óptica. Combinando convenientemente la posición adoptada por los tres o mas conmutadores que comprende el conjunto, es posible hacer aparecer en las lámparas correspondientes, en el
20 orden que se desee, las cifras que interesen, componiendo entre todas ellas el número en que consista la señal que se trate de emitir.

El esquema eléctrico completo del aparato comprende
25 dos bornes oclavijas de conexión, preferentemente dependientes de un elemento de enchufe A, de tipo normal cualesquiera adecuado, a través de los que se lleva a cabo el acoplamiento del conjunto a la correspondiente red de distribución de energía eléctrica; un interruptor I intercalado en serie en
30 el circuito, que sirve para abrirlo a voluntad, interrumpiendo el suministro a las lámparas, sin necesidad de intervenir sobre el sistema de conexión antes referido; una lámpara piloto P -de cualquier tipo adecuado- intercalada en serie

281685



indicativa de la posición adoptada por el interruptor I;
un transformador de tensión T, cuyo arrollamiento secunda-
rio t_2 suministra la corriente eléctrica a la tensión (co-
rrientemente 200 V.) exigida por el correcto funcionamien-
5 to de las lámparas L; un rectificador S, normalmente, nor-
malmente un rectificador de selenio, que transforma en con-
tínua la corriente alterna suministrada por el transformados;
un condensador E y una resistencia R intercalados en parale-
lo en el circuito; y una serie de circuitos derivados del
10 principal d_1 , d_2 , y d_3 , cada uno de los cuales comporta in-
tercalado en serie una resistencia r , r' , r'' , un conmutador
múltiple C-C'-C'', a cada uno de cuyos contactos se halla co-
nexionado un circuito de descarga f_0 , f_1 , f_2 , f_3 , f_4 , f_5 , f_6 ,
 f_7 , f_8 y f_9 de la lámpara L correspondiente. Actuando sobre
15 el conmutador C correspondiente, resulta, por tanto, posible
conectar en serie sobre el circuito d uno de los circuitos
f, desconexiónado los demás.

Las lámparas L-L'-L'' quedan alojadas en una caja o en-
volvente 1 cuya cara frontal 2 presenta una ventana alargada
20 3, (o tres ventanas alineadas), preferentemente cubierta
con una lámina transparente, que permite la observación de
aquéllas. Estas lámparas se hallan convenientemente alinea-
das y situadas, de manera que las cifras iluminadas en aqué-
llas constituyen un número. Para facilitar la visión del nú-
25 mero así formado, de manera preferente la cara frontal de la
caja 1 dicha aparece contorneada por un reborde 4, a modo de
visera, que origina una consiguiente zona de sombra. Esta ca-
ja se hallará dotada de medios -que en el caso mas simple y no
normal se hallarán representados por unas anillas o ganchos
30 cerrados 5- destinados a facilitar su suspensión a cualquier
altura que interese, por ejemplo, encima de la ventanilla de
pagos, suponiendo que el conjunto se destine a su aplica-

5 281685



5 ción preferente antes referida. Finalmente, de la caja 1 parte un conducto flexible 6, preferentemente de material plástico, en cuyo interior se alojan, convenientemente aislados, los conductores eléctricos que completan el circuito antes descrito.

10 El interruptor I, la lámpara piloto P, el transformador T, el rectificador S, el condensador E, la resistencia R y los conmutadores $C_1-C_2-C_3$, quedan alojados en el interior de una segunda caja 7, dispuesta para ser situada en las proximidades del operador. La cara superior 8 de esta caja, constituye el cuadro de mandos del aparato, a cuyo efecto, de manera preferente se hallará notablemente inclinada presentando un reborde perimetral sobresaliente 9. En la cara superior 8 de esta caja se disponen, convenientemente alineados, los botones rotativos de gobierno 10-10'-10" de los conmutadores C, cada uno de ellos enfrentado con una escala 11-11'-11" que permite conocer en todo momento la cifra emitida por la lámpara correspondiente. En esta cara se coloca además el órgano de mando del interruptor I, preferentemente constituido por un doble pulsador 12-12', y la ventana 13, cubierta con una lámina de material transparente, a través de la que puede observarse la luz emitida por la lámpara piloto P. Finalmente, de la caja 7 parten los conductores 14, a través de los que se lleva a cabo la conexión del conjunto a la correspondiente red de suministro.

25 Resto ya únicamente hacer constar de manera general y expresa que, como se comprende y es lógico, en la realización práctica de los perfeccionamientos que han quedado expuestos, cabrá introducir todas aquellas adiciones y modificaciones de detalle que no afecten a lo que constituye la esencialidad del registro que se solicita.

281685

N O T A



SE REIVINDICA:

1 - Perfeccionamientos en la construcción de aparatos telecomandados productores de señales ópticas, de acuerdo con los cuales el esquema eléctrico del aparato comprende dos clavijas de conexión dependientes de un elemento de enchufe de tipo normal, a través del que se lleva a cabo el acoplamiento del conjunto a la correspondiente red de distribución de energía eléctrica; un interruptor intercalado en serie en el circuito, que sirve para abrirlo a voluntad, interrumpiendo el suministro a las lámparas, sin necesidad de intervenir sobre el sistema de conexión; una lámpara piloto intercalada en serie, indicativa de la posición -deapertura o cierre- adoptada por el expresado interruptor; un transformador de tensión; un rectificador que transforma en continua la corriente eléctrica que suministra el secundario del transformador; un condensador y una resistencia acoplados en paralelo sobre el circuito, y una serie de circuitos derivados, cada uno de los cuales comporta acoplados en serie una resistencia, un conmutador múltiple y una lámpara de tipo conocido capaz de producir diez tipos de descargas diferentes -dependiendo cada descarga de la posición adoptada por el conmutador, y correspondiendo cada una de ellas a la conformación de una cifra del sistema decimal.

2 - Perfeccionamientos, de acuerdo con los cuales las lámparas referidas en la Reivindicación precedente se hallan alojadas en una carcasa dotada de medios de fijación, quedando alineadas frente a una ventana prevista en la cara frontal de la misma, de manera que entre todas ellas componen un número, que puede ser determinado y cambiado a distancia por el operador actuando sobre los correspondientes conmutadores.

281685



3 - Perfeccionamientos, de acuerdo con los cuales, los restantes elementos integrantes del circuito referido en la reivindicación primera se hallan alojados en una carcasa, dispuesta para ser situada en un punto que resulte fácilmente accesible para el operador, y cuya cara superior constituye un cuadro de mando en el que figuran el órgano de gobierno del interruptor general del circuito, la lámpara de señalización indicativa de la posición adoptada por aquél, y los botones rotativos de gobierno de los conmutadores que actúan sobre los circuitos derivados de alimentación de las lámparas.

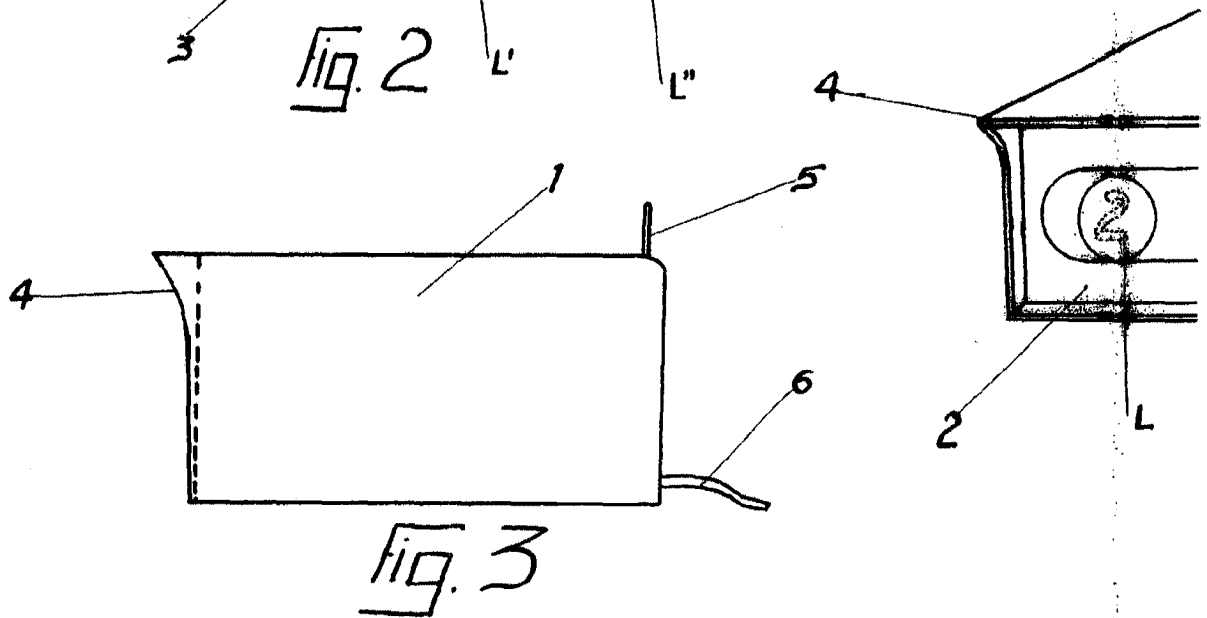
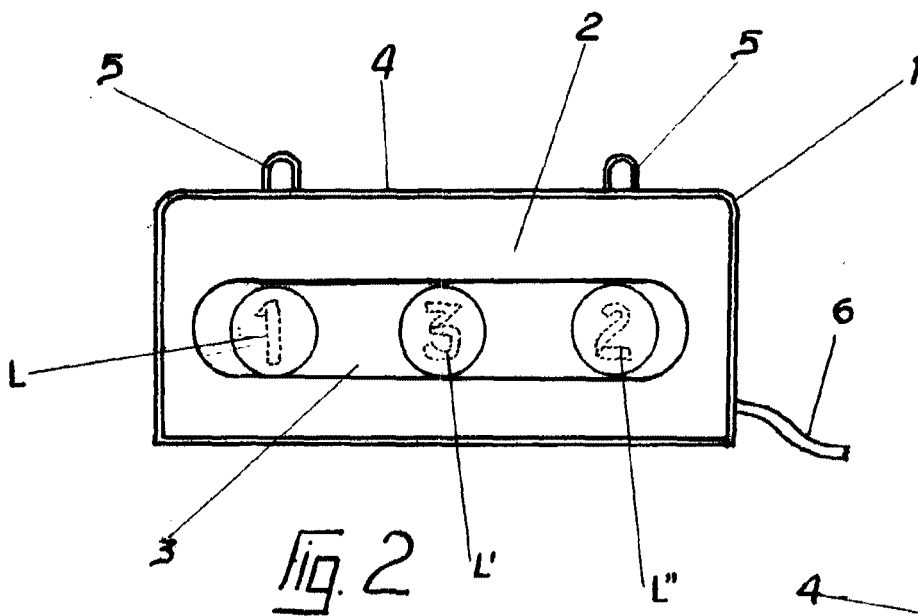
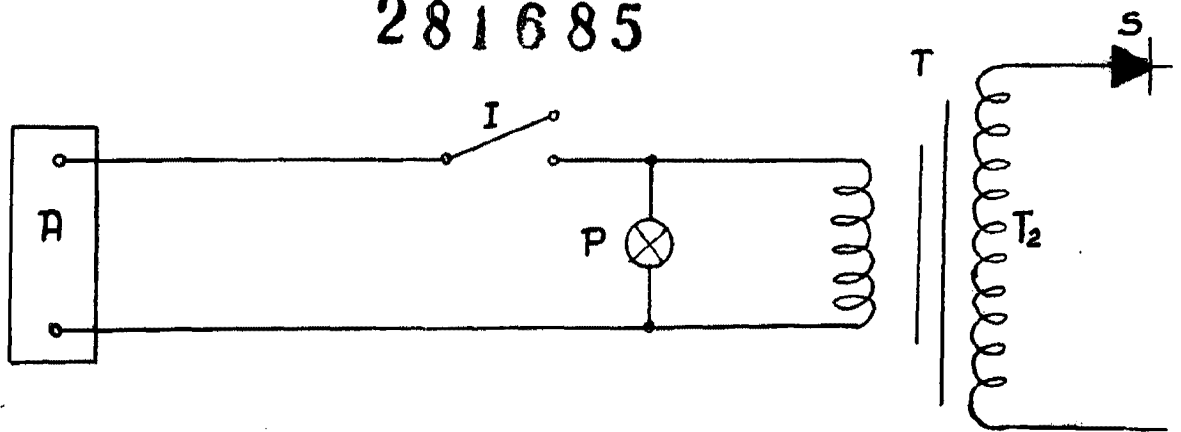
4 - Perfeccionamientos en la construcción de aparatos telecomandados productores de señales ópticas.

Consta la presente Memoria Descriptiva de siete hojas mecanografiadas, escritas por una sola cara, numeradas del 1 al 7 y con sus líneas numeradas, a su vez, de cinco en cinco y de dibujos, anexos.

Barcelona, 9 Octubre 1962.
P.A.

Money, S.A.E.

281685



Escala variable

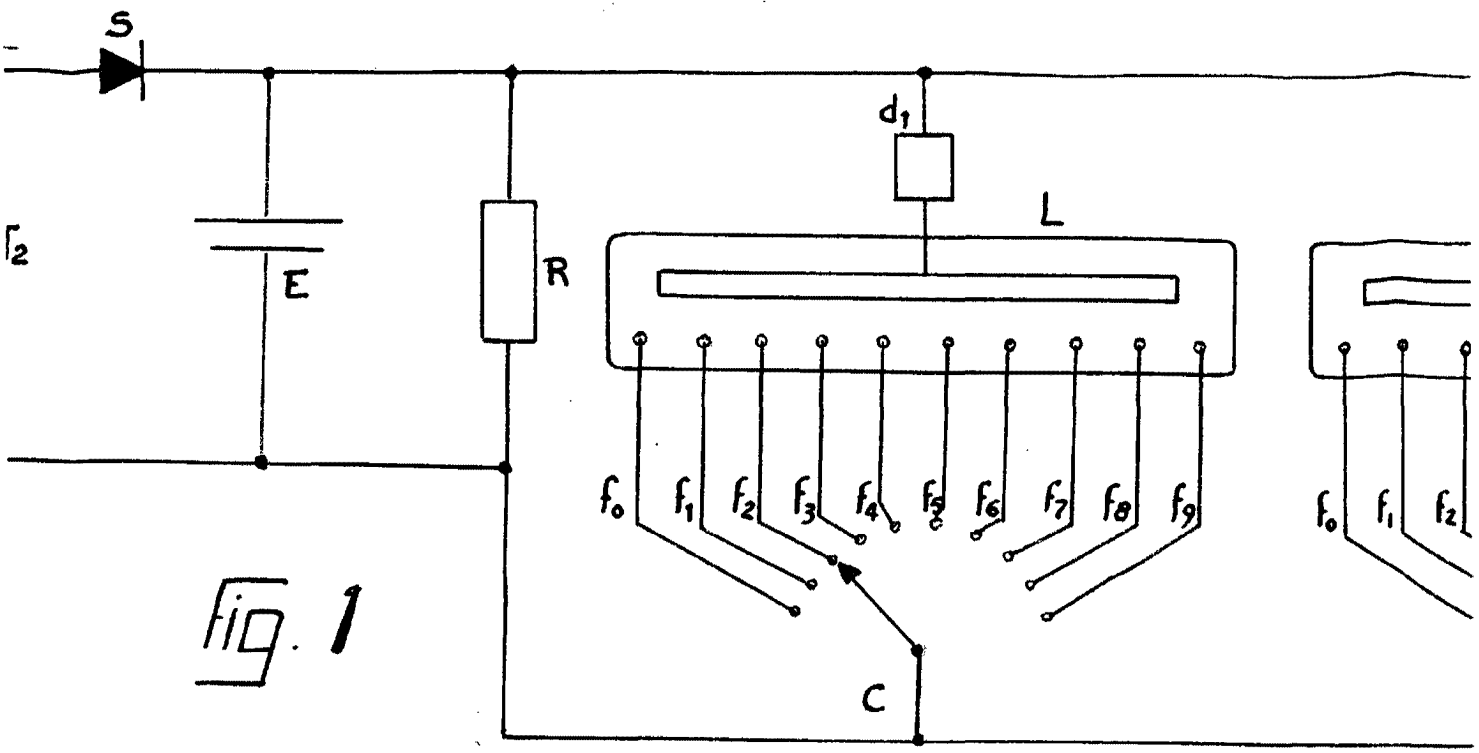


Fig. 1

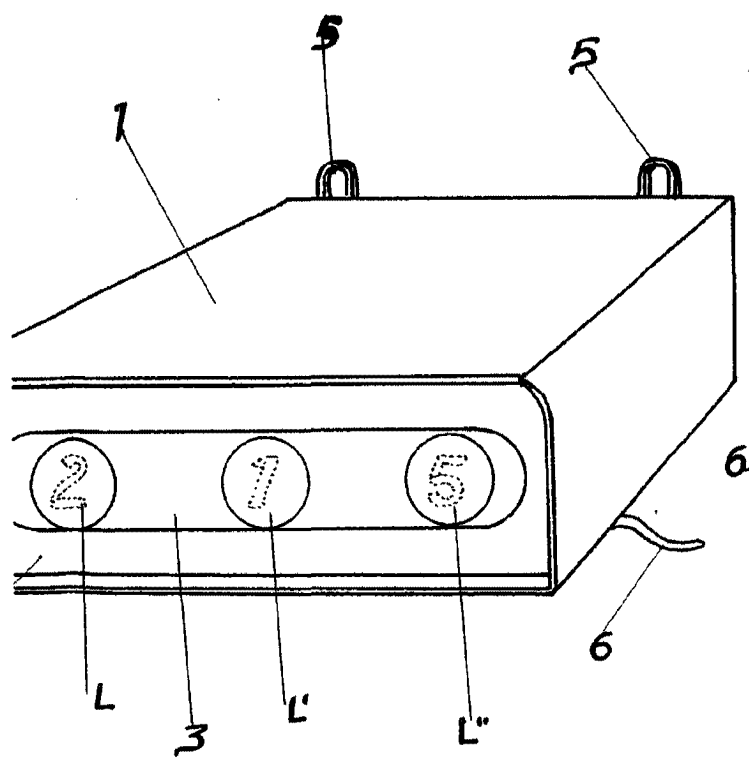


Fig. 4

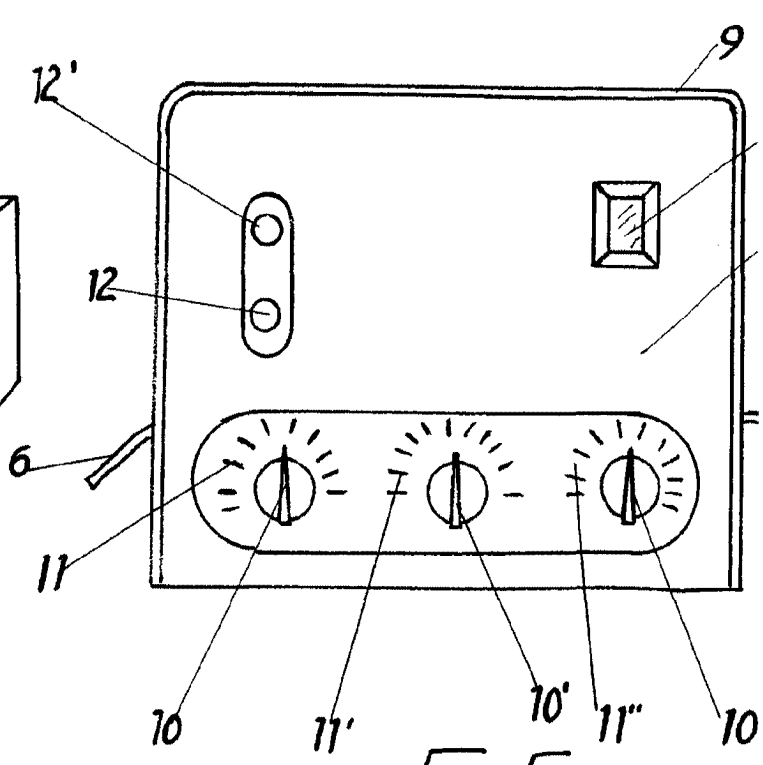


Fig. 5

281630

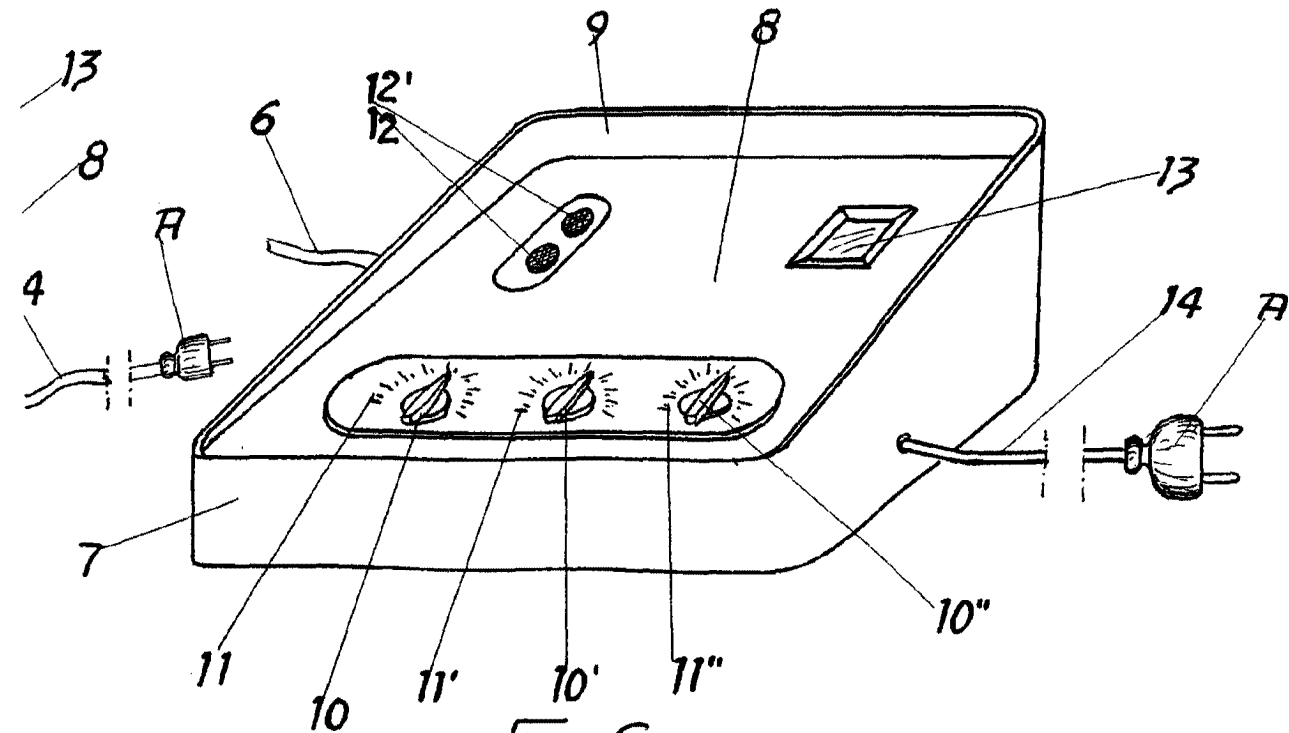
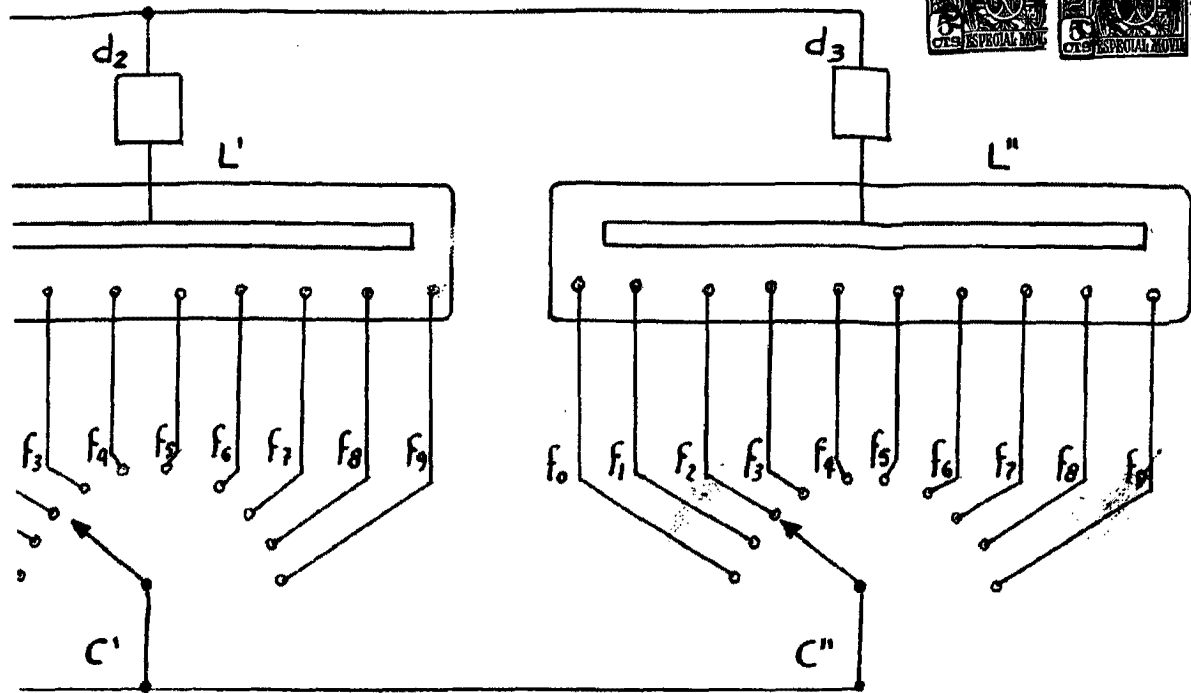


Fig. 6

Barcelona 9 Octubre 1962
P.A.