

| | | |
|------------------------|--------------------------------------|--------|
| (10) ES (11) (12) (13) | NUMERO 281671 | (14) Y |
| | FECHA DE PRESENTACION 01.OCT.1984 | |



ESPAÑA

MODELO DE UTILIDAD

16 MAYO 1985

| | | |
|---|-----------------------|------------------------------|
| (30) PRIORIDADES: (31) NUMERO P 33 06 946.8 | (32) FECHA 28-2-85 | (33) PAIS REP.FED.ALEMANA |
|---|-----------------------|------------------------------|

| | |
|--------------------------|--|
| (47) FECHA DE PUBLICIDAD | (51) CLASIFICACION INTERNACIONAL A47L 17/00 |
|--------------------------|--|

(54) TITULO DE LA INVENCION

"UN UTENSILIO DE MANO PARA LIMPIEZA Y LAVADO AL CHORRO".

(71) SOLICITANTE (S)

FRIEDRICH GROHE ARMATURENFABRIK, GMBH & CO.
 (1529 JF/MA (Div. IV))

DOMICILIO DEL SOLICITANTE

Hauptstrasse 137, D-5870 HEMER, Rep. Fed. Alemana

(72) INVENTOR (ES)

Adolf GOTTWALD, Odo KLOSE y Wilfried KOSTER

(73) TITULAR (ES)

(74) REPRESENTANTE

DON FERNANDO DE ELZABURU MARQUEZ (MOD.-7597)

CG/

Este invento se refiere a un utensilio mejorado, para la limpieza y lavado al chorro de platos y otros elementos de menaje, el cual tiene una empuñadura y está acoplado a un suministro de agua.

5 Son conocidos los dispositivos de este tipo de uso en las pilas de fregar. En ellos, además del grifo de salida del agua a la pila se tiene paralelamente una boquilla de mano que lanza un chorro pulverizado para el lavado de los platos. También es práctica conocida la de que la boquilla esté colocada a la salida del grifo para que, teniéndola sujeta, pueda ser usada como elemento estacionario, pudiendo si se quiere empuñarla para usarla como un utensilio manual de chorro pulverizado en el lavado de los platos. Sin embargo, los dispositivos conocidos no bastan, por lo general, para efectuar la limpieza completa del menaje de una cocina y de otros elementos.

10 Es la finalidad del invento la provisión de un utensilio para la limpieza y el lavado de fácil manejo, por el que fluya el agua y que se adapte lo mejor posible para cumplir de un modo sencillo las condiciones requeridas.

15 Ello se ha resuelto con el invento, como se indica en la reivindicación 1a de las que se acompañan, haciendo que el utensilio en cuestión pueda ser conectado a un grifo de cocina por medio de un conector de desacoplo rápido y que contenga un accesorio en el que haya uno o más orificios de salida del agua. En las reivindicaciones 2a a 10a se detallan otras características del invento.

20 El utensilio sujeto del invento tiene la particular

5 ventaja de que al grifo de cocina le pueden ser fácilmente
conectados diversos accesorios por medio de un conector de
desacoplo rápido, siendo posible lograr el efecto óptimo de
limpieza con el agua que emerge del accesorio. Con él se
tiene también la ventaja de que el suministro del agua se
hace por una manguera, con lo que puede ser usado tanto en
la forma de un utensilio movible como en la de un grifo de
salida de la pila. El conector de desacoplo rápido puede
10 consistir también, por supuesto, en un tubo rígido, permi-
tiendo que los diferentes accesorios de limpieza puedan ser
soportados por el mismo.

Los accesorios, que por lo general son piezas desgas-
tables, están acoplados a rosca a una empuñadura, con lo que
su sustitución es muy sencilla.

15 Para tener la óptima facilidad de manejo y de adapta-
ción a la mano del usuario, el utensilio manual puede estar
provisto de una empuñadura que se prolongue "aguas abajo"
en forma de una cabeza en la que puede haber una rosca donde
se conecte el accesorio a la empuñadura.

20 Para las operaciones de limpieza y lavado se ha vis-
to que es muy eficaz y adecuado que pueda ser acoplada al
utensilio de mano una larga serie de accesorios tales como
un raspador de cazuelas, un cepillo para la limpieza de bo-
tellas para la alimentación infantil, una boquilla de chorro,
25 un accesorio acodado en ángulo recto respecto al dispositivo
de salida, una cabeza de chorro pulverizado y una boquilla
"de ducha" de chorros múltiples.

Finalmente, el conector de desacoplo rápido puede
estar dotado de una tobera prolongada de conexión con un man-
guito roscado, ligeramente cónico, para la conexión de una

manguera para el suministro de agua. Esta parte con ligera conicidad del manguito roscado puede ser sujeta de una forma adecuada al tubo de salida, del grifo de la cocina. Con ello se hace posible por una parte fijar fuertemente el utensilio de mano, con la sujeción cónica, al grifo pudiendo en el caso de que éste sea de brazo giratoriamente desplazable, orientarle según convenga en el interior de la pila y, por otra parte, poder usar el utensilio del modo manual con la simple extracción del utensilio de mano, junto con su manguera, del grifo de salida del agua.

Los dibujos que se acompañan muestra un ejemplo del diseño del invento según se describe a continuación. En estos dibujos,

-la Fig. 1 muestra en sección longitudinal del cuerpo del utensilio de mano;

-la Fig. 2 es una vista de perfil de un utensilio de mano con una cabeza de chorro pulverizado;

-la Fig. 3 muestra en planta el utensilio de mano de la Fig. 2, y

-la Fig. 4 muestra parcialmente en sección el utensilio de mano de la Fig. 2.

El utensilio de mano que se muestra en las Figs. 1 a 3 está diseñado como una cabeza de chorro pulverizado. El suministro del agua desde el grifo de la cocina, que no se muestra en el dibujo, se efectúa por una manguera 8 en cuyo extremo hay un conector de desacoplo rápido 2. Este conector de desacoplo rápido 2 conecta la manguera 8 a una empuñadura hueca 1 a la que está unida la cabeza de chorro pulverizado por una rosca 4. Como conector de desacoplo rápido se hace uso del conector de desacoplo rápido que se describe

en la patente alemana nº DE-PS 28 27 847. El conector es desacoplado con solamente oprimir radialmente los botones 11, con lo que pueden ser soltados los pestillos de bloqueo 12 de una ranura anular que hay en un vástago de acoplamiento 13 de la empuñadura 1, de tal modo que el vástago de acoplamiento 13 junto con la empuñadura 1 puede ser sacado del conector de desacoplo rápido 2. La conexión del conector de desacoplo rápido 2 con la empuñadura 1 se efectúa empujando al vástago de acoplamiento 13 dentro del conector de desacoplo rápido 2 hasta que los pestillos de bloqueo 12 se metan elásticamente en posición. Al tener el vástago de acoplamiento 13 una ranura anular en la que se introducen los pestillos de bloqueo 12 se hace posible que la empuñadura 1 con el accesorio correspondiente pueda girar sin restricción alguna respecto a la manguera 8. En el extremo de "aguas arriba" del conector de desacoplo rápido 2 hay formada una tobera prolongada de conexión 7 en la que se empalma la manguera 8 de suministro del agua por medio de un manguito roscado, ligeramente cónico, 9. En cuanto al empalme con el grifo de la cocina, que no se muestra en el dibujo, la manguera 8 es pasada por un tubo de salida que tiene en su extremo un manguito roscado 9 de una adecuada conicidad de tal modo que el utensilio de mano pueda ser colocado y retenido sobre el grifo.

En la empuñadura 1 hay también formada, en su parte de "aguas abajo" una cabeza 5 en la que está formada la rosca interior 4 para la fijación del accesorio.

En las Figs. 2 a 4 se muestra un utensilio de mano con una cabeza de chorro pulverizado 60. Como puede verse principalmente en la Fig. 4, sobre la parte semiesférica 6

hay formada una canilla 61 que tiene unos orificios de salida oblicuos en relación con el eje central. Estos orificios de salida 62 están dirigidos hacia un deflector en forma de cazoleta 63 fijado a la canilla 61 con una rosca 64. En el centro del deflector 63 hay un orificio de salida del agua 3 por el que emerge el chorro atomizado producido por dicho deflector 63.

El utensilio que se ha descrito tiene el siguiente principio de funcionamiento:

La manguera 8 está, por medio del conector de desacoplo rápido, rígidamente unida a un grifo de pila por el que puede recibir el agua. Con el conector de desacoplo rápido 2 es posible adaptar a la manguera 8 diversos utensilios de mano dotados, por ejemplo, de una cabeza de chorro pulverizado 60, de un raspador de cazuelas, de una boquilla de chorro o de un accesorio acodado. Estos utensilios de mano se pueden tener en un armario, pudiendo ser fácilmente acoplados, para su uso, al grifo de cocina por medio del conector de desacoplo rápido.

Para su uso como dispositivo manual de chorro pulverizado o bien como una salida de agua estacionaria o fija del grifo de cocina, puede usarse un utensilio manual con un accesorio acodado en ángulo recto. El orificio de salida del agua 3 es en él desviado en relación con el paso de entrada del agua 51 en unos 90º, yendo el agua a una tobera de descarga en la que puede producirse un chorro de agua aireado o no aireado. Por medio de la empuñadura 1, acoplada con posibilidad de girar al conector de desacoplo rápido 2, se puede tener el mismo efecto que cuando se hace girar al tubo de salida del grifo de brazo de la pila, y que sea dirigido el chorro, por ejemplo, al centro de dicha pila.

En el uso del chorro pulverizado de agua es también posible adaptarle al utensilio manual una cabeza de chorro pulverizado 60 por medio del conector de desacopló rápido. El agua que entra es forzada a pasar por los orificios de salida 62 y es atomizada en el deflector 63, emergiendo el chorro por el orificio de salida del agua 3.

El accesorio que se ha descrito está sometido a desgaste en su uso. Si este accesorio se ha hecho inservible o ya no cumple las condiciones requeridas de higiene, puede ser reemplazado de un modo relativamente simple soltando la rosca 4 de la empuñadura 1, con lo que es posible seguir usando esta empuñadura 1.

Finalmente, el utensilio de mano puede estar ventajosamente provisto, en la zona de la empuñadura 1, de una válvula de regulación y de cierre, de modo que el caudal de salida del agua de los accesorios se podrá ajustar directamente durante el funcionamiento.



5

10

15

20

25

REIVINDICACIONES

Los puntos que como característica de novedad se presentan para que sean objeto de esta solicitud de Modelo de Utilidad en España, por VEINTE años, son los que se recogen en las reivindicaciones siguientes:

5
10
1a. Un utensilio de mano para limpieza y lavado al chorro, ya sea para platos como para otros elementos de menaje, el cual tiene una empuñadura y está acoplado al suministro de agua, caracterizado porque dicho utensilio de mano puede ser conectado a un grifo de cocina por medio de un conector de desacoplo rápido (2) y está equipado con un accesorio que tiene uno o más orificios de salida del agua (3).

15
20
2a. Un utensilio de mano de acuerdo con la reivindicación 1a, caracterizado porque "aguas arriba" de una empuñadura (1) hay un conector de desacoplo rápido (2) en el que hay un elemento de sujeción al grifo de la cocina y "aguas abajo" hay en dicha empuñadura una rosca (4) para la fijación de un accesorio y para efectuar el cambio de los accesorios desgastados.

25
3a. Un utensilio de mano de acuerdo con las reivindicaciones 1a y 2a, caracterizado porque la parte de "aguas abajo" de la empuñadura se prolonga formando una cabeza (10) con una parte aproximadamente semiesférica (6) del accesorio.

4a. Un utensilio de mano de acuerdo con la reivindicación 2a, caracterizado porque como elemento de sujeción se tiene una tobera prolongada de conexión (7) de una man-

guera (8) con la que para esta conexión y para la sujeción a una unidad de descarga o a un grifo de salida de agua de cocina se hace uso de un manguito roscado (9) ligeramente cónico.

5 5a. Un utensilio de mano de acuerdo con las reivindicaciones 1a a 4a, caracterizado porque el accesorio es una cabeza de chorro pulverizado (60).

10 6a. Un utensilio de mano de acuerdo con la reivindicación 5a, caracterizado porque la cabeza de chorro pulverizado (60) está constituida por una canilla (61) formada en una parte semiesférica (6) cuya cara frontal tiene uno o más orificios de salida (62) que están dirigidos hacia un deflector (63) en forma de cazoleta y en la que hay un orificio de salida del agua (3) por el que emerge el chorro pulverizado.

15 7a. Un utensilio de mano de acuerdo con las reivindicaciones 1a a 6a, caracterizado porque en la zona de la empuñadura (1) hay una válvula de regulación del caudal y de cierre.

20 8a. "UN UTENSILIO DE MANO PARA LIMPIEZA Y LAVADO AL CHORRO".

Tal y como se ha descrito en la Memoria que antecede, representado en los dibujos que se acompañan y para

25

los fines que se han especificado.

Esta Memoria consta de nueve hojas escritas a máquina por una sola cara.

Madrid,

P.A.

07. OCT. 1964

Fernando de Elzaburu
Por Poder.

5

10

15

20

25

.....
.....
.....
.....
.....

FRIEDRICH GROHE I/II
ESCALA VARIABLE

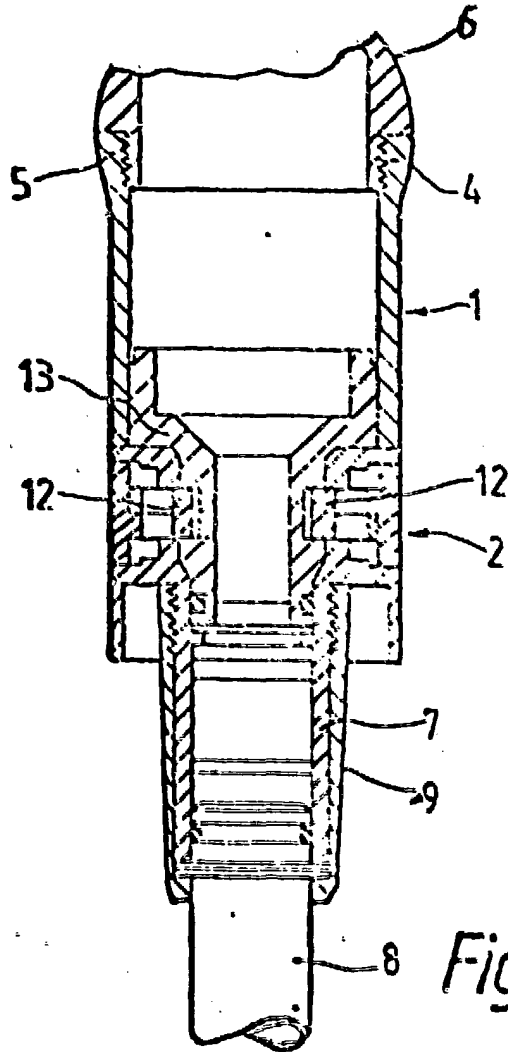


Fig. 1.



Fernando de Lizaburu
For Power.

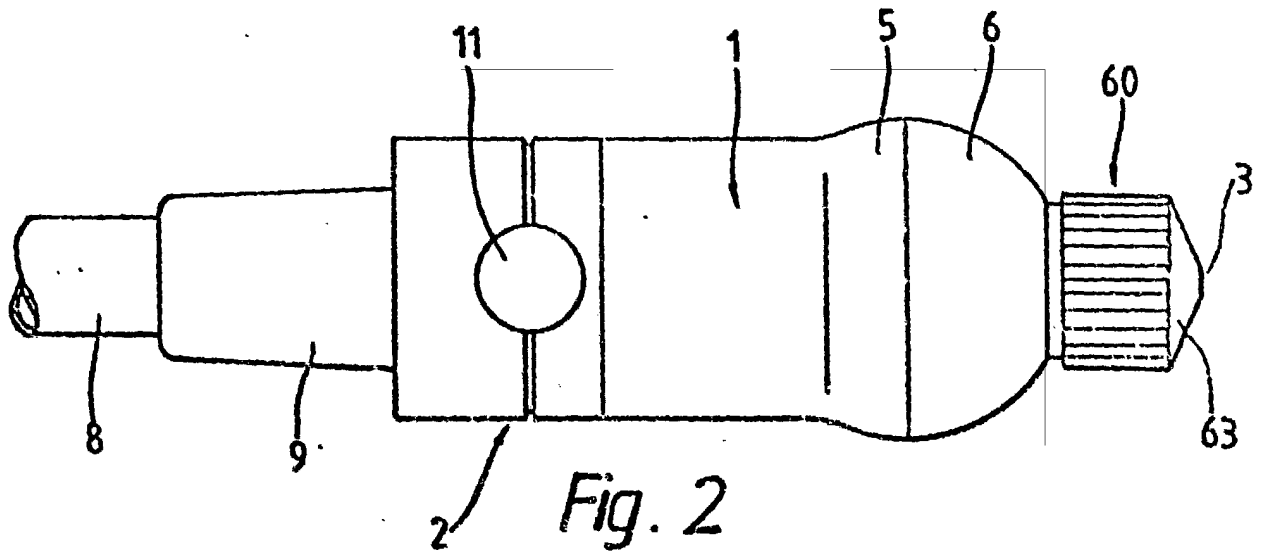


Fig. 2

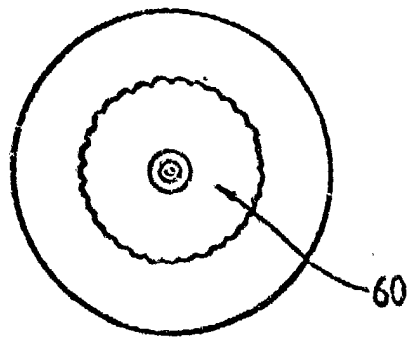


Fig. 3

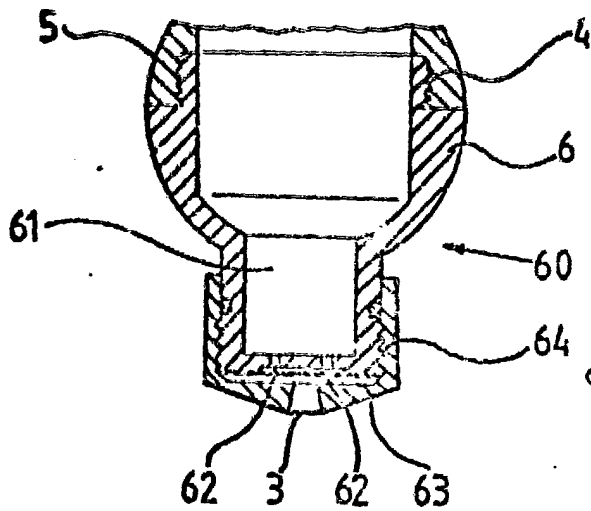


Fig. 4