

(10) ES (11) (12)	NUMERO 281670	(16) Y
	FECHA DE PRESENTACION 01.OCT.1984	



ESPAÑA

MODELO DE UTILIDAD

16 MAYO 1985

(30) PRIORIDADES: (31) NUMERO P 33 06 946.8	(32) FECHA 28-2-83	(33) PAIS Rep.Fed.Alemana
---	-----------------------	------------------------------

(47) FECHA DE PUBLICIDAD	(81) CLASIFICACION INTERNACIONAL A47L 17100
--------------------------	--

(64) TITULO DE LA INVENCIÓN "UN UTENSILIO DE MANO PARA LIMPIEZA Y LAVADO AL CHORRO".
---	-------------------------

(71) SOLICITANTE (ES) FRIEDRICH GROHE ARMATURENFABRIK, GMBH & CO. (1529 JF/MA DIV-III)
--	----------------

BOMICILIO DEL SOLICITANTE Hauptstrasse 137, D-5870 HEMER, Rep. Fed. Alemana.
---	----------------

(72) INVENTOR (ES) ADOLF GOTTWALD, ODO KLOSE y Wilfried KOSTER
---	-------

(73) TITULAR (ES)	
-------------------	--

(74) REPRESENTANTE DON FERNANDO DE ELZABURU MARQUEZ (MOD.-7596)	
---	--

CG/

1 Este invento se refiere a un utensilio mejorado, para la limpieza y lavado al chorro de platos y otros elementos de menaje, el cual tiene una empuñadura y está acoplado a un suministro de agua.

5 Son conocidos los dispositivos de este tipo de uso en las pilas de fregar. En ellos, además del grifo de salida del agua a la pila se tiene paralelamente una boquilla de mano que lanza un chorro pulverizado para el lavado de los platos. También es práctica conocida la de que la boquilla esté colocada a la salida del
10 grifo para, que, teniéndola sujeta, pueda ser usada como elemento estacionario, pudiendo si se quiere empuñarla para usarla como un utensilio manual de chorro pulverizado en el lavado de los platos. Sin embargo, los dispositivos conocidos no bastan, por lo general, para efectuar la limpieza completa del menaje de una cocina y de
15 otros elementos.

Es la finalidad del invento la provisión de un utensilio para la limpieza y el lavado de fácil manejo, por el que fluya el agua y que se adapte lo mejor posible para cumplir de un modo sencillo las condiciones requeridas.

20 Ello se ha resuelto con el invento, como se indica en la reivindicación 1ª de las que se acompañan, haciendo que el utensilio en cuestión pueda ser conectado a un grifo de cocina por medio de un conector de desacople rápido y que contenga un accesorio en el que haya uno o más orificios de salida del agua. En las reivindicaciones 2ª a 10ª se detallan otras características del invento.
25

El utensilio sujeto del invento tiene la particular ventaja de que al grifo de cocina le pueden ser fácilmente conectados diversos accesorios por medio de un conector de desacople rápido, siendo posible lograr el efecto óptimo de limpieza con el
30

1 agua que emerge del accesorio. Con él se tiene también la ventaja
de que el suministro del agua se hace por una manguera, con lo
que puede ser usado tanto en la forma de un utensilio movable co-
mo en la de un grifo de salida de la pila. El conector de desaco-
5 plo rápido puede consistir también, por supuesto, en un tubo rígi-
do, permitiendo que los diferentes accesorios de limpieza puedan
ser soportados por el mismo.

Los accesorios, que por lo general son piezas desgasta-
bles, están acoplados a rosca a una empuñadura, con lo que su sus-
10 titución es muy sencilla.

Para tener la óptima facilidad de manejo y de adapta-
ción a la mano del usuario, el utensilio manual puede estar pro-
visto de una empuñadura que se prolongue "aguas abajo" en forma de
una cabeza en la que puede haber una rosca donde se conecte el
15 accesorio a la empuñadura.

Para las operaciones de limpieza y lavado se ha visto
que es muy eficaz y adecuado que pueda ser acoplada al utensilio
de mano una larga serie de accesorios tales como un raspador de
cazuelas, un cepillo para la limpieza de botellas para la aliment-
20 tación infantil, una boquilla de chorro, un accesorio acodado en
ángulo recto respecto al dispositivo de salida, una cabeza de chor-
ro pulverizado y una boquilla "de ducha" de chorros múltiples.

Finalmente, el conector de desacoplo rápido puede estar
dotado de una tobera prolongada de conexión con un manguito ros-
25 cado, ligeramente cónico, para la conexión de una manguera para el
suministro de agua. Esta parte con ligera conicidad del manguito
roscado puede ser sujeta de una forma adecuada al tubo de sali-
da, del grifo de la cocina. Con ello se hace posible por una par-
te fijar fuertemente el utensilio de mano, con la sujeción cónica,
30 al grifo pudiendo, en el caso de que éste sea de brazo giratoriamen-

1 te desplazable, orientarle según convenga en el interior de la
pila y, por otra parte, poder usar el utensilio del modo manual
con la simple extracción del utensilio de mano, junto con su man-
guera, del grifo de salida del agua.

5 Los dibujos que se acompañan muestran un ejemplo del
diseño del invento según se describe a continuación. En estos di-
bujos,

- la Fig. 1 muestra en sección longitudinal del cuerpo del utensi-
lio de mano;
- 10 - la Fig. 2 muestra en sección longitudinal, en vista parcial, un
utensilio de mano que tiene un accesorio a escuadra; y
- la Fig. 3 es una vista en planta del utensilio de mano de la
Fig. 2.

.....
15 El utensilio de mano que se muestra en las Figs. 1 a 3
está diseñado como un accesorio a escuadra para diversos usos. El
suministro del agua desde el grifo de la cocina, que no se muestra
en el dibujo, se efectúa por una manguera 8 en cuyo extremo hay un
conector de desacople rápido 2. Este conector de desacople rápido
2 conecta la manguera 8 a una empuñadura hueca 1 a la que está
20 unido el accesorio a escuadra 50 por una rosca 4. Como conector
de desacople rápido se hace uso del conector de desacople rápido
que se describe en la patente alemana nº DE-PS 26 27 847. El con-
nector se desacopla con solamente oprimir radialmente los botones
11, con lo que pueden ser soltados los pestillos de bloqueo 12 de
25 una ranura anular que hay en un vástago de acoplamiento 13 de la
empuñadura 1, de tal modo que el vástago de acoplamiento 13 junto
con la empuñadura 1 puede ser sacado del conector de desacople rá-
pido 2. La conexión del conector de desacople rápido 2 con la empu-
ñadura 1 se efectúa empujando al vástago de acoplamiento 13 dentro
30 del conector de desacople rápido 2 hasta que los pestillos de blo-

1 queo 12 se metan elásticamente en posición. Al tener el vástago de
 acoplamiento 13 una ranura anular en la que se introducen los pes-
 5 tillos de bloqueo 12 se hace posible que la empuñadura 1 con el
 accesorio correspondiente pueda girar sin restricción alguna res-
 pecto a la manguera 8. En el extremo de "aguas arriba" del conec-
 tor de desacople rápido 2 hay formada una tobera prolongada de co-
 nexión 7 en la que se empalma la manguera 8 de suministro del agua
 por medio de un manguito roscado, ligeramente cónico, 9. En cuan-
 to al empalme con el grifo de la cocina, que no se muestra en el
 10 dibujo, la manguera 8 es pasada por un tubo de salida que tiene
 en su extremo un manguito roscado 9 de una adecuada conicidad de
 tal modo que el utensilio de mano pueda ser colocado y retenido
 sobre el grifo.

15 En la empuñadura 1 hay también formada, en su parte de
 "aguas abajo" una cabeza 5 en la que está formada la rosca inte-
 rior 4 para la fijación del accesorio.

20 En las Figs. 2 y 3 el utensilio de mano, que se mues-
 tra parcialmente, está provisto de un accesorio acodado en ángulo
 recto. Los orificios de salida del agua 3 forman un ángulo de unos
 90° con el paso de entrada del agua 51. Estos orificios desembocan
 en una tobera de descarga 52 produciendo un chorro de agua aireado
 o no aireado. El utensilio de mano con accesorio acodado en ángulo
 25 recto 50 puede ser ventajosamente usado como utensilio de chorro
 pulverizado de lavado o bien como tobera de descarga del grifo de
 pila o fregadero.

El utensilio que se ha descrito tiene el siguiente
 principio de funcionamiento:

30 La manguera 8 está, por medio del conector de desaco-
 plo rápido, rigidamente unida a un grifo de pila por el que puede
 recibir el agua. Con el conector de desacople rápido 2 es posible

1 adaptar a la manguera 8 diversos utensilios de mano dotados, por
ejemplo, de un accesorio acodado 50, de un raspador de cazuelas,
de una boquilla de chorro, o de una cabeza de chorro pulverizado.
Estos utensilios de mano se pueden tener en un armario, pudiendo
5 ser fácilmente acoplados, para su uso, al grifo de cocina por me-
dio del conector de desacople rápido.

Para su uso como dispositivo manual de chorro pulve-
rizado o bien como una salida de agua estacionaria o fija del gri-
fo de cocina, puede usarse un utensilio manual con un accesorio
10 acodado en ángulo recto 50. El orificio de salida del agua 3 es
en él desviado en relación con el paso de entrada del agua 51 en
unos 90°, yendo el agua a una tobera de descarga 52 en la que pue-
de producirse un chorro de agua aireado o no aireado. Por medio
de la empuñadura 1, acoplada con posibilidad de girar al conector
15 de desacople rápido 2, se puede tener el mismo efecto que cuando
se hace girar al tubo de salida del grifo de brazo de la pila, y
que sea dirigido el chorro, por ejemplo, al centro de dicha pila.

El accesorio que se ha descrito está sometido a des-
gaste en su uso. Si este accesorio se ha hecho inservible o ya no
20 cumple las condiciones requeridas de higiene, puede ser reempla-
zado de un modo relativamente simple soltando la rosca 4 de la em-
puñadura 1, con lo que es posible seguir usando esta empuñadura 1.

Finalmente, el utensilio de mano puede estar ventajo-
samente provisto, en la zona de la empuñadura 1, de una válvula de
25 regulación y de cierre, de modo que el caudal de salida del agua
de los accesorios se podrá ajustar directamente durante el funcio-
namiento.

30

1

REIVINDICACIONES

5

Los puntos que como característica de novedad se presentan para que sean objeto de esta solicitud de Modelo de Utilidad en España, por VEINTE años, son los que se recogen en las reivindicaciones siguientes:

10

1ª.- Un utensilio de mano para limpieza y lavado al chorro, ya sea para platos como para otros elementos de menaje, el cual tiene una empuñadura y está acoplado al suministro de agua, caracterizado porque dicho utensilio de mano puede ser conectado a un grifo de cocina por medio de un conector de desacople rápido (2) y está equipado con un accesorio que tiene uno o más orificios de salida del agua (3).

15

2ª.- Un utensilio de mano de acuerdo con la reivindicación 1ª, caracterizado porque "aguas arriba" de una empuñadura (1) hay un conector de desacople rápido (2) en el que hay un elemento de sujeción al grifo de la cocina y "aguas abajo" hay en dicha empuñadura una rosca (4) para la fijación de un accesorio y para efectuar el cambio de los accesorios desgastados.

20

3ª.- Un utensilio de mano de acuerdo con las reivindicaciones 1ª y 2ª, caracterizado porque la parte de "aguas abajo" de la empuñadura se prolonga formando una cabeza (10) con una parte aproximadamente semiesférica (6) del accesorio.

25

4ª.- Un utensilio de mano de acuerdo con la reivindicación 2ª, caracterizado porque como elemento de sujeción se tiene una tobera prolongada de conexión (7) de una manguera (8) con la que para esta conexión y para la sujeción a una unidad de descarga o a un grifo de salida de agua de cocina se hace uso de un manguito

30

1

roscado (9) ligeramente cónico.

5^ª.- Un utensilio de mano de acuerdo con las reivindicaciones 1^ª a 4^ª, caracterizado porque el accesorio es un accesorio acodado en ángulo recto (50).

5

6^ª.- Un utensilio de mano de acuerdo con las reivindicaciones 1^ª a 5^ª, caracterizado porque el accesorio acodado en ángulo recto (50) tiene una tobera de descarga (52) que forma un ángulo de aproximadamente 90^º con el paso de entrada del agua (51), por cuyo orificio de salida (3) emerge un chorro de agua aireado o no aireado.

10

7^ª.- Un utensilio de mano de acuerdo con las reivindicaciones 1^ª a 6^ª, caracterizado porque en la zona de la empuñadura (1) hay una válvula de regulación del caudal y de cierre.

15

8^ª.- "UN UTENSILIO DE MANO PARA LIMPIEZA Y LAVADO AL CHORRO".

Tal y como se ha descrito en la memoria que antecede, representado en los dibujos que se acompañan y para los fines que se han especificado.

20

Esta memoria consta de siete hojas escritas a máquina por una sola cara.

25

Madrid,

O 1. OCT. 1984

P.A.

Fernando de Elzaburo
Por Poder.

30

FRIEDRICH GROHE 1/1
ESCALA VARIABLE

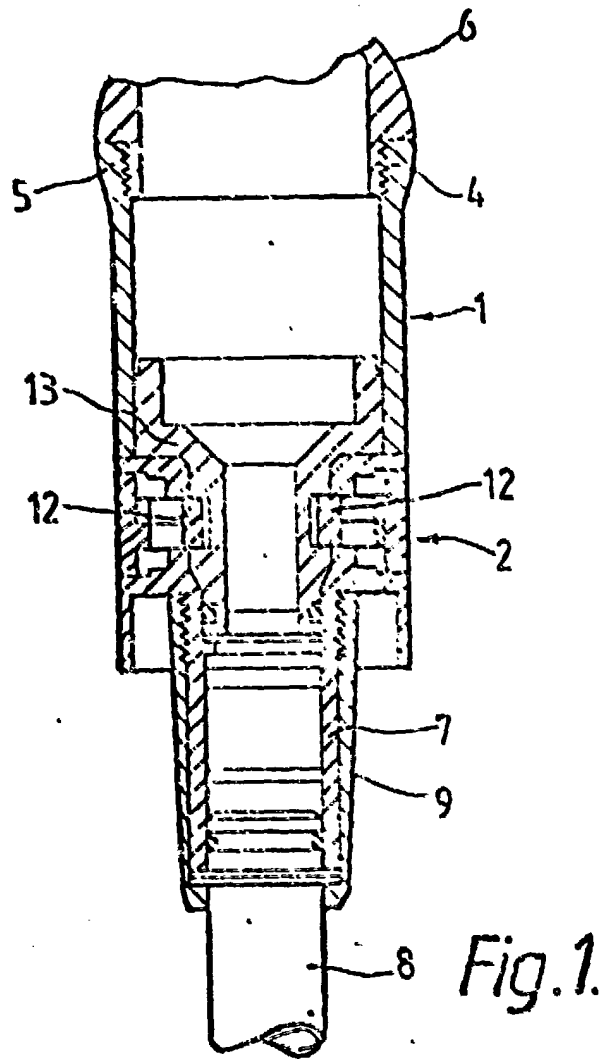


Fig. 1.

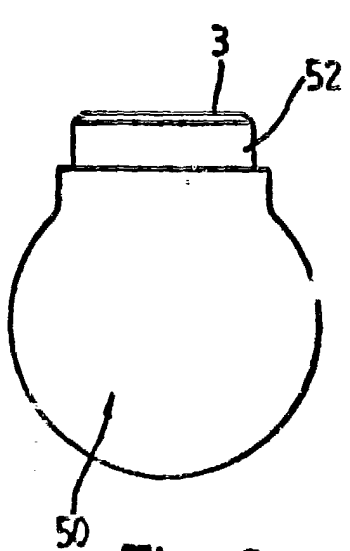


Fig. 2

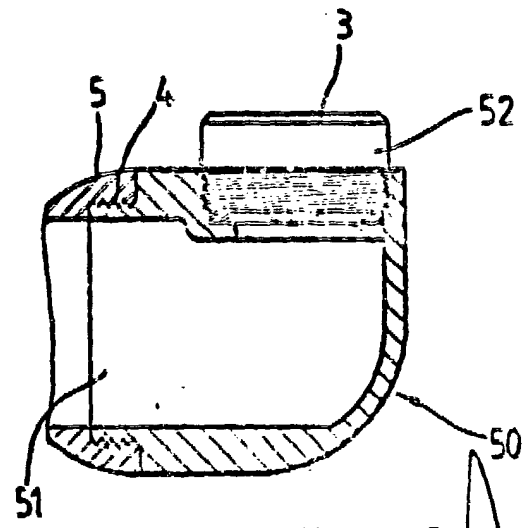


Fig. 3

Fernando de Elizaburu
Por Poder.