

(10) ES (11) (12) (13)	NUMERO <b>281669</b>	(14) Y
	FECHA DE PRESENTACION <b>01.OCT.1984</b>	



ESPAÑA

**MODELO DE UTILIDAD**

**1- AGO. 1985**

(30) PRIORIDADES: (31) NUMERO <b>P 33 06 946.8</b>	(32) FECHA <b>28-2-83</b>	(33) PAIS <b>Rep.Fed.Alemana</b>
--	------------------------------	-------------------------------------

(34) FECHA DE PUBLICIDAD:	(35) CLASIFICACION INTERNACIONAL <b>A47C 17/00</b>
---------------------------	---

(36) TITULO DE LA INVENCIÓN <b>"UN UTENSILIO DE MANO PARA LIMPIEZA Y LAVADO AL CHORRO"</b>
---

(71) SOLICITANTE (S) <b>FRIEDRICH GROHE ARMATURENFABRIK, GMBH &amp; CO.</b> <b>1529 JF/MA (DIV. II)</b>
---

DOMICILIO DEL SOLICITANTE <b>Hauptstrasse 137, D-5870 HEMER, Rep.Fed.Alemana</b>
---

(72) INVENTOR (ES) <b>ADOLF GOTTWALD, ODO KLOSE y WILFRIED KOSTER</b>
--

(73) TITULAR (ES)
-------------------

(74) REPRESENTANTE <b>D. FERNANDO DE ELZABURU MARQUEZ</b>	<b>(MOD.- 7.595)</b>
--	----------------------

1 Este invento se refiere a un utensilio mejo-  
rado, para la limpieza y lavado al chorro de platos y  
otros elementos de menaje, el cual tiene una empuñadura  
y está acoplado a un suministro de agua.

5 Son conocidos los dispositivos de este tipo  
de uso en las pilas de fregar. En ellos, además del grifo  
de salida del agua a la pila se tiene paralelamente una  
boquilla de mano que lanza un chorro pulverizado para el  
10 lavado de los platos. También es práctica conocida la de  
que la boquilla esté colocada a la salida del grifo para,  
que, teniéndola sujeta, pueda ser usada como elemento es-  
tacionario, pudiendo si se quiere empuñarla para usarla  
como un utensilio manual de chorro pulverizado en el la-  
vado de los platos. Sin embargo, los dispositivos cono-  
15 cidos no bastan, por lo general, para efectuar la limpieza  
completa del menaje de una cocina y de otros elementos.

Es la finalidad del invento la provisión de  
un utensilio para la limpieza y el lavado de fácil mane-  
20 jo, por el que fluya el agua y que se adapte lo mejor posible  
para cumplir de un modo sencillo las condiciones requeri-  
das.

Ello se ha resuelto con el invento, como se  
25 indica en la reivindicación 1 de las que se acompañan, ha-  
ciendo que el utensilio en cuestión pueda ser conectado a  
un grifo de cocina por medio de un conector de desacoplo  
rápido y que contenga un accesorio en el que haya uno o  
más orificios de salida del agua. En las reivindicacio-  
nes 2 a 10 se detallan otras características del invento.

El utensilio sujeto del invento tiene la par-  
30 ticular ventaja de que al grifo de cocina le pueden ser

1 fácilmente conectados diversos accesorios por medio de un  
conector de desacoplo rápido, siendo posible lograr el  
efecto óptimo de limpieza con el agua que emerge del acce-  
sorio. Con él se tiene también la ventaja de que el sumi-  
5 nistro del agua se hace por una manguera, con lo que puede  
ser usado tanto en la forma de un utensilio movible como  
en la de un grifo de salida de la pila. El conector de  
desacoplo rápido puede consistir también, por supuesto,  
10 en un tubo rígido, permitiendo que los diferentes acceso-  
rios de limpieza puedan ser soportados por el mismo.

Los accesorios, que por lo general son pie-  
zas desgastables, están acoplados a rosca a una empuñadu-  
ra, con lo que su sustitución es muy sencilla.

15 Para tener la óptima facilidad de manejo y  
de adaptación a la mano del usuario, el utensilio manual  
puede estar provisto de una empuñadura que se prolongue  
"aguas abajo" en forma de una cabeza en la que puede ha-  
ber una rosca donde se conecte el accesorio a la empuña-  
dura.

20 Para las operaciones de limpieza y lavado se  
ha visto que es muy eficaz y adecuado que pueda ser ac-  
oplada al utensilio de mano una larga serie de accesorios  
tales como un raspador de cazuelas, un cepillo para la  
limpieza de botellas para la alimentación infantil, una bo-  
25 quilla de chorro, un accesorio acodado en ángulo recto  
respecto al dispositivo de salida, una cabeza de chorro  
pulverizado y una boquilla "de ducha" de chorros múlti-  
ples.

30 Finalmente, el conector de desacoplo rápido  
puede estar dotado de una tobera prolongada de conexión

1 con un manguito roscado, ligeramente cónico, para la co-  
 nexión de una manguera para el suministro de agua. Esta  
 parte con ligera conicidad del manguito roscado puede ser  
 5 sujeta de una forma adecuada al tubo de salida, del gri-  
 fo de la cocina. Con ello se hace posible por una parte  
 fijar fuertemente el utensilio de mano, con la sujeción  
 cónica, al grifo pudiendo, en el caso de que éste sea de  
 brazo giratoriamente desplazable, orientarle según conven-  
 ga en el interior de la pila y, por otra parte, poder usar  
 10 el utensilio del modo manual con la simple extracción del  
 utensilio de mano, junto con su manguera, del grifo de sa-  
 lida del agua.

Los dibujos que se acompañan muestran un ejem-  
 plo del diseño del invento según se describe a continua-  
 15 ción. En estos dibujos:

- la Fig. 1 muestra en sección longitudinal del cuerpo del  
 utensilio de mano;
- la Fig. 2 muestra parcialmente la sección longitudinal  
 de un utensilio de mano provisto de una boquilla de cho-  
 20 rro; y
- la Fig. 3 muestra en planta el utensilio de mano de la  
 Fig. 2.

El utensilio de mano que se muestra en las  
 Figs. 1 a 3 está diseñado como una boquilla de chorro. El  
 25 suministro del agua desde el grifo de la cocina, que no se  
 muestra en el dibujo, se efectúa por una manguera 8 en cu-  
 yo extremo hay un conector de desacople rápido 2. Este  
 conector de desacople rápido 2 conecta la manguera 8 a una  
 empuñadura hueca 1 a la que está unida la boquilla de cho-  
 30 rro 40 por una rosca 4. Como conector de desacople rápido

1 - se hace uso del conector de desacoplo rápido que se describe en la patente alemana nº DE-PS 28 27 847. El conector es desacoplado con solamente oprimir radialmente los botones 11, con lo que pueden ser soltados los pestillos de bloqueo 12 de una ranura anular que hay en un vástago de acoplamiento 13 de la empuñadura 1, de tal modo que el vástago de acoplamiento 13 junto con la empuñadura 1 puede ser sacado del conector de desacoplo rápido 2. La conexión del conector de desacoplo rápido 2 con la empuñadura 1 se efectúa empujando al vástago de acoplamiento 13 dentro del conector de desacoplo rápido 2 hasta que los pestillos de bloqueo 12 se metan elásticamente en posición. Al tener el vástago de acoplamiento 13 una ranura anular en la que se introducen los pestillos de bloqueo 12 se hace posible que la empuñadura 1 con el accesorio correspondiente pueda girar sin restricción alguna respecto a la manguera 8. En el extremo de "aguas arriba" del conector de desacoplo rápido 2 hay formada una tobera prolongada de conexión 7 en la que se empalma la manguera 8 de suministro del agua por medio de un manguito roscado, ligeramente cónico, 9. En cuanto al empalme con el grifo de la cocina, que no se muestra en el dibujo, la manguera 8 es pasada por un tubo de salida que tiene en su extremo un manguito roscado 9 de una adecuada conicidad de tal modo que el utensilio de mano pueda ser colocado y retenido sobre el grifo.

En la empuñadura 1 hay también formada, en su parte de "aguas abajo" una cabeza 5 en la que está formada la rosca interior 4 para la fijación del accesorio. La cabeza 5 está seguida de una parte semiesférica adecua-

1 -damente formada de la boquilla de chorro 40, la cual está  
diseñada de modo que produzca un poderoso chorro "de aguja"  
por el orificio extremo 3.

5 El utensilio que se ha descrito tiene el  
siguiente principio de funcionamiento:

10 La manguera 8 está, por medio del conector  
de desacoplo rápido, rígidamente unida a un grifo de pila  
por el que puede recibir el agua. Con el conector de desa-  
coplo rápido 2 es posible adaptar a la manguera 8 diversos  
utensilios de mano dotados, por ejemplo, de una boquilla  
de chorro 40, de un raspador de cazuelas, de un accesorio  
acodado o de una cabeza de chorro pulverizado. Estos uten-  
silios de mano se pueden tener en un armario, pudiendo ser  
fácilmente acoplados, para su uso, al grifo de cocina por  
15 medio del conector de desacoplo rápido.

El accesorio que se ha descrito está some-  
tido a desgaste en su uso. Si este accesorio se ha hecho  
inservible o ya no cumpla las condiciones requeridas de  
higiene, puede ser reemplazado de un modo relativamente  
20 simple soltando la rosca 4 de la empuñadura 1, con lo que  
es posible seguir usando esta empuñadura 1.

Finalmente, el utensilio de mano puede estar  
ventajosamente provisto, en la zona de la empuñadura 1,  
de una válvula de regulación y de cierre, de modo que el  
caudal de salida de agua de los accesorios se podrá ajustar  
25 directamente durante el funcionamiento.

30

**- REIVINDICACIONES -**

Los puntos que como característica de novedad se presentan para que sean objeto de esta solicitud de Modelo de Utilidad en España, por VEINTE años, son los que se recogen en las reivindicaciones siguientes:

1ª.- Un utensilio de mano para limpieza y lavado al chorro, ya sea para platos como para otros elementos de menaje, el cual tiene una empuñadura y está acoplado al suministro de agua, caracterizado porque dicho utensilio de mano puede ser conectado a un grifo de cocina por medio de un conector de desacople rápido (2) y está equipado con un accesorio que tiene uno o más orificios de salida del agua (3).

2ª.- Un utensilio de mano de acuerdo con la reivindicación 1ª, caracterizado porque "aguas arriba" de una empuñadura (1) hay un conector de desacople rápido (2) en el que hay un elemento de sujeción al grifo de la cocina y "aguas abajo" hay en dicha empuñadura una rosca (4) para la fijación de un accesorio y para efectuar el cambio de los accesorios desgastados.

3ª.- Un utensilio de mano de acuerdo con las reivindicaciones 1ª y 2ª, caracterizado porque la parte de "aguas abajo" de la empuñadura se prolonga formando una cabeza (10) con una parte aproximadamente semiesférica (6) del accesorio.

4ª.- Un utensilio de mano de acuerdo con la

1 reivindicación 2ª, caracterizado porque como elemento de  
 sujeción se tiene una tobera prolongada de conexión (7)  
 de una manguera (8) con la que para esta conexión y para  
 la sujeción a una unidad de descarga o a un grifo de sali-  
 5 da de agua de cocina se hace uso de un manguito roscado  
 (9) ligeramente cónico.

10 5ª.- Un utensilio de mano de acuerdo con  
 las reivindicaciones 1ª a 4ª, caracterizado porque el ac-  
 cesorio es una boquilla de chorro (40) con la que se obtie-  
 ne un intenso chorro de agua.

6ª.- Un utensilio de mano de acuerdo con  
 las reivindicaciones 1ª a 9ª, caracterizado porque en la  
 zona de la empuñadura (1) hay una válvula de regulación  
 del caudal y de cierre. ....:

15 7ª.- "UN UTENSILIO DE MANO PARA LIMPIEZA Y  
 LAVADO AL CHORRO".

Tal y como se ha descrito en la Memoria que  
 antecede, representado en los dibujos que se acompañan y  
 con los fines que se han especificado.

20 Esta Memoria consta de siete hojas escritas  
 a máquina por una sola cara.

Madrid,  
 P.A.

10 1. OCT. 1984  
 Fernando de Elzaburu  
 Per Poder.

25

30

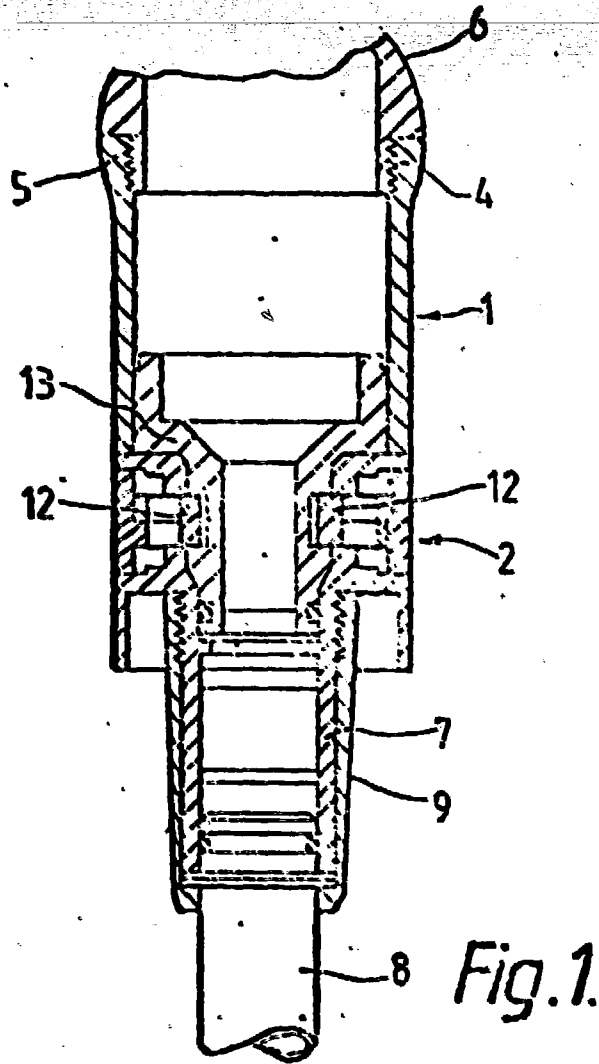


Fig. 1.

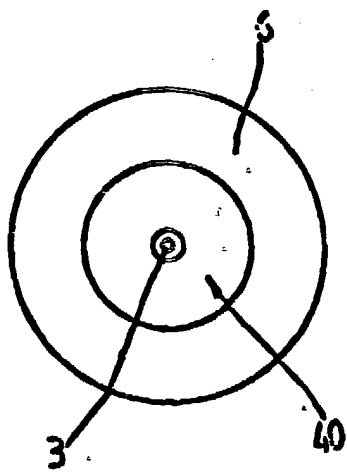


Fig. 2

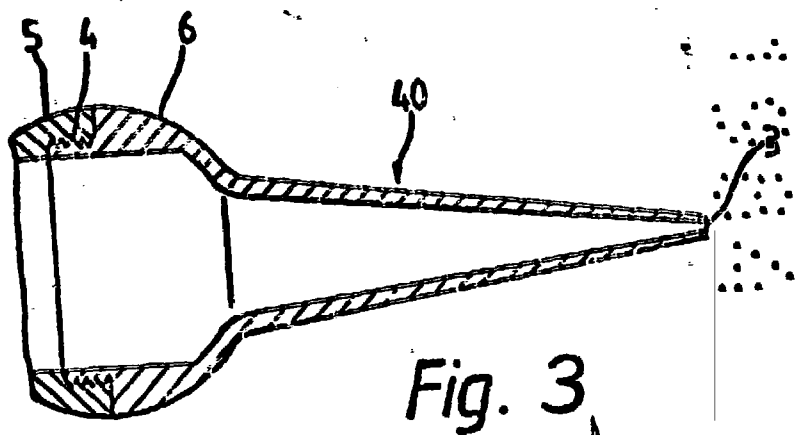
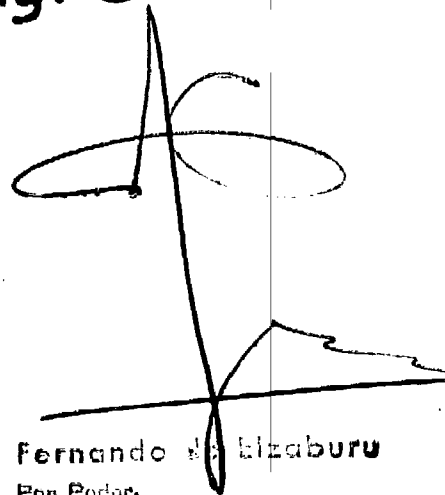


Fig. 3

  
Fernando de Elizaburu  
Por Pedro.