

10 ES 11 21 22	NUMERO 281668	10 Y
	FECHA DE PRESENTACION 01.OCT.1984	



ESPAÑA

MODELO DE UTILIDAD

16 MAYO 1985

30 PRIORIDADES: 31 NUMERO P 33 06 946.8	32 FECHA 28-2-83	33 PAIS DE
--	----------------------------	----------------------

47 FECHA DE PUBLICACION	51 CLASIFICACION INTERNACIONAL A47L 17/00
-------------------------	---

54 TITULO DE LA INVENCIÓN "UN UTENSILIO DE MANO PARA LIMPIEZA Y LAVADO AL CHORRO"

71 SOLICITANTE (S) FRIEDRICH GROHE ARMATURENFABRIK, GMBH & CO. 1529 JF/MA (DIV..I.)

DOMICILIO DEL SOLICITANTE Hauptstrasse 137, D-5870 HEMER, Rep.Fed.Alemana

72 INVENTOR (ES) ADOLF GOTTWALD, ODO KLOSE y WILFRIED KOSTER
--

73 TITULAR (ES)

74 REPRESENTANTE D. FERNANDO DE ELZABURU MARQUEZ	(MOD.- 7.594)
--	----------------------

Este invento se refiere a un utensilio mejorado, para la limpieza y lavado al chorro de platos y otros elementos de menaje, el cual tiene una empuñadura y está acoplado a un suministro de agua.

5 Son conocidos los dispositivos de este tipo de uso en las pilas de fregar. En ellos, además del grifo de salida del agua a la pila se tiene paralelamente una boquilla de mano que lanza un chorro pulverizado para el lavado de los platos. También es práctica conocida la de que la boquilla esté colocada a la salida del grifo para, que, teniéndola sujeta, pueda ser usada como elemento estacionario, pudiendo si se quiere empuñarla para usarla como un utensilio manual de chorro pulverizado en el lavado de los platos. Sin embargo, los dispositivos conocidos no bastan, por lo general, para efectuar la limpieza completa del menaje de una cocina y de otros elementos.

15 Es la finalidad del invento la provisión de un utensilio para la limpieza y el lavado de fácil manejo, por el que fluya el agua y que se adapte lo mejor posible para cumplir de un modo sencillo las condiciones requeridas.

20 Ello se ha resuelto con el invento, como se indica en la reivindicación 1 de las que se acompañan, haciendo que el utensilio en cuestión pueda ser conectado a un grifo de cocina por medio de un conector de desacople rápido y que contenga un accesorio en el que haya uno o más orificios de salida del agua. En las reivindicaciones 2 a 10 se detallan otras características del invento.

25 El utensilio sujeto del invento tiene la particular ventaja de que al grifo de cocina le pueden ser fácilmente conectados diversos accesorios por medio de un conec

30

tor de desacoplo rápido, siendo posible lograr el efecto óptimo de limpieza con el agua que emerge del accesorio. Con él se tiene también la ventaja de que el suministro del agua se hace por una manguera, con lo que puede ser usado tanto en la forma de un utensilio movible como en la de un grifo de salida de la pila. El conector de desacoplo rápido puede consistir también, por supuesto, en un tubo rígido, permitiendo que los diferentes accesorios de limpieza puedan ser soportados por el mismo.

Los accesorios, que por lo general son piezas desgastables, están acoplados a rosca a una empuñadura, con lo que su sustitución es muy sencilla.

Para tener la óptima facilidad de manejo y de adaptación a la mano del usuario, el utensilio manual puede estar provisto de una empuñadura que se prolongue "aguas abajo" en forma de una cabeza en la que puede haber una rosca donde se conecte el accesorio a la empuñadura.

Para las operaciones de limpieza y lavado se ha visto que es muy eficaz y adecuado que pueda ser acoplada al utensilio de mano una larga serie de accesorios tales como un raspador de cazuelas, un cepillo para la limpieza de botellas para la alimentación infantil, una boquilla de chorro, un accesorio acodado en ángulo recto respecto al dispositivo de salida, una cabeza de chorro pulverizado y una boquilla "de ducha" de chorros múltiples.

Finalmente, el conector de desacoplo rápido puede estar dotado de una tobera prolongada de conexión con un manguito roscado, ligeramente cónico, para la conexión de una manguera para el suministro de agua. Esta parte con ligera conicidad del manguito roscado puede ser sujeta de una

forma adecuada al tubo de salida, del grifo de la cocina. Con ello se hace posible por una parte fijar fuertemente el utensilio de mano, con la sujeción cónica, al grifo pudiendo en el caso de que éste sea de brazo giratoriamente desplazable, orientarle según convenga en el interior de la pila y, por otra parte, poder usar el utensilio del modo manual con la simple extracción del utensilio de mano, junto con su manguera, del grifo de salida del agua.

Los dibujos que se acompañan muestran un ejemplo del diseño del invento según se describe a continuación. En estos dibujos,

- la Fig. 1 muestra en sección longitudinal del cuerpo del utensilio de mano;
- la Fig. 2 muestra de perfil del utensilio de mano provisto de un cepillo de limpiar botellas; y
- la Fig. 3 es una vista en planta del utensilio de mano de la Fig. 2.

El utensilio de mano que se muestra en las Figs. 1 a 3 está diseñado como un cepillo de limpiar botellas. El suministro del agua desde el grifo de la cocina, que no se muestra en el dibujo, se efectúa por una manguera 8 en cuyo extremo hay un conector de desacople rápido 2. Este conector de desacople rápido 2 conecta la manguera 8 a una empuñadura hueca 1 a la que está unido el raspador de cazuelas 20 por una rosca 4. Como conector de desacople rápido se hace uso del conector de desacople rápido que se describe en la patente alemana nº DE-PS 28 27 847. El conector es desacoplado con solamente oprimir radialmente los botones 11, con lo que pueden ser soltados los pestillos de bloqueo 12 de una ranura anular que hay en un vástago de acoplamiento 13

de la empuñadura 1, de tal modo que el vástago de acoplamiento 13 junto con la empuñadura 1 puede ser sacado del conector de desacoplo rápido 2. La conexión del conector de desacoplo rápido 2 con la empuñadura 1 se efectúa empujando al vástago de acoplamiento 13 dentro del conector de desacoplo rápido 2 hasta que los pestillos de bloqueo 12 se metan elásticamente en posición. Al tener el vástago de acoplamiento 13 una ranura anular en la que se introducen los pestillos de bloqueo 12 se hace posible que la empuñadura 1 con el accesorio correspondiente pueda girar sin restricción alguna respecto a la manguera 8. En el extremo de "aguas arriba" del conector de desacoplo rápido 2 hay formada una tobera prolongada de conexión 7 en la que se empalma la manguera 8 de suministro del agua por medio de un manguito roscado, ligeramente cónico, 9. En cuanto al empalme con el grifo de la cocina, que no se muestra en el dibujo, la manguera 8 es pasada por un tubo de salida que tiene en su extremo un manguito roscado 9 de una adecuada conicidad de tal modo que el utensilio de mano pueda ser colocado y retenido sobre el grifo.

En la empuñadura 1 hay también formada, en su parte de "aguas abajo" una cabeza 5 en la que está formada la rosca interior 4 para la fijación del accesorio. La cabeza 5 está seguida de una parte semiesférica adecuadamente formada del cepillo 30. Sobre la parte semiesférica 6 hay una prolongación cilíndrica 32 a la que están unidas las pías del modo usual. En dicha parte semiesférica 6 y aproximadamente paralelos al eje central hay una serie de orificios de salida del agua circundándola en una zona esférica 33 de tal modo que los chorros de salida del agua van dirigidos

a los espacios 34 de entre las puas 31.

El utensilio que se ha descrito tiene el siguiente principio de funcionamiento:

5 La manguera 8 está, por medio del conector de desacoplo rápido, rígidamente unida a un grifo de pila por el que puede recibir el agua. Con el conector de desacoplo rápido 2 es posible adaptar a la manguera 8 diversos utensilios de mano dotados, por ejemplo, de un cepillo limpiador 30, de un raspador de cazuelas, de una boquilla de chorro, de un accesorio acodado o de una cabeza de chorro pulverizado 60. Estos utensilios de mano se pueden tener en un armario, pudiendo ser fácilmente acoplados, para su uso, al grifo de cocina por medio del conector de desacoplo rápido. Así tenemos que un cepillo limpiador 30 enchufado al

10 grifo de cocina puede recibir el agua en la parte en que se encuentra la hoja de raspar por la empuñadura hueca 1. Los orificios de salida del agua 3 del cepillo limpiador están dirigidos de modo que el cuerpo del cepillo es bañado por el agua en toda su extensión.

20 El agua le es suministrada al cepillo en la zona de actuación del mismo porque en su parte semiesférica 6 hay unos orificios de salida del agua que la circundan en una zona esférica 33, dirigiéndose los chorros de salida de modo que impactan en los espacios 34 de entre las puas 31.

25 El accesorio que se ha descrito está sometidos a desgaste en su uso. Si este accesorio se ha hecho inservible o ya no cumple las condiciones requeridas de higiene, puede ser reemplazado de un modo relativamente simple soltando la rosca 4 de la empuñadura 1, con lo que es posible

30

seguir usando esta empuñadura 1.

Finalmente, el utensilio de mano puede estar ventajosamente provisto, en la zona de la empuñadura 1, de una válvula de regulación y de cierre, de modo que el caudal de salida del agua de los accesorios se podrá ajustar directamente durante el funcionamiento.

5



REIVINDICACIONES

5 Los puntos que como característica de novedad se presentan para que sean objeto de esta solicitud de Modelo de Utilidad en España, por VEINTE años, son los que se recogen en las reivindicaciones siguientes:

10 1ª.- Un utensilio de mano para limpieza y lavado al chorro, ya sea para platos como para otros elementos de menaje, el cual tiene una empuñadura y está acoplado al suministro de agua, caracterizado porque dicho utensilio de mano puede ser conectado a un grifo de cocina por medio de un conector de desacoplo rápido (2) y está equipado con un accesorio que tiene uno o más orificios de salida del agua (3).

15 2ª.- Un utensilio de mano de acuerdo con la reivindicación 1ª, caracterizado porque "aguas arriba" de una empuñadura (1) hay un conector de desacoplo rápido (2), en el que hay un elemento de sujeción al grifo de la cocina, y "aguas abajo" hay en dicha empuñadura una rosca (4) para la fijación de un accesorio y para efectuar el cambio de los accesorios desgastados.

20 3ª.- Un utensilio de mano de acuerdo con las reivindicaciones 1ª y 2ª, caracterizado porque la parte de "aguas abajo" de la empuñadura se prolonga formando una cabeza (10) con una parte aproximadamente semiesférica (6) del accesorio.

25 4ª.- Un utensilio de mano de acuerdo con la reivindicación 2ª, caracterizado porque como elemento de sujeción se tiene una tobera prolongada de conexión (7) de una

manguera (8) con la que para esta conexión y para la sujeción a una unidad de descarga o a un grifo de salida de agua de cocina se hace uso de un manguito roscado (9) ligeramente cónico.

5 5ª.- Un utensilio de mano de acuerdo con las reivindicaciones 1ª a 4ª, caracterizado porque el accesorio es un cepillo limpiador (30).

10 6ª.- Un utensilio de mano de acuerdo con las reivindicaciones 1ª a 5ª, caracterizado porque, especialmente para efectuar la limpieza de botellas para la alimentación infantil, se tiene un cepillo (30) cuyas púas (31) están situadas radialmente en una prolongación cilíndrica (32) que hay formada sobre una parte semiesférica (6) y porque circundando a esta parte semiesférica (6), en una zona esférica de la misma, hay unos orificios de salida del agua (3) aproximadamente paralelos al eje central y dirigidos hacia los espacios (34) existentes entre las púas (31).

15 7ª.- Un utensilio de mano de acuerdo con las reivindicaciones 1ª a 9ª, caracterizado porque en la zona de la empuñadura (1) hay una válvula de regulación del caudal y de cierre.

20 8ª.- "UN UTENSILIO DE MANO PARA LIMPIEZA Y LAVADO AL CHORRO".

25 Tal y como se ha descrito en la Memoria que antecede, representado en los dibujos que se acompañan y para los fines que se han especificado.

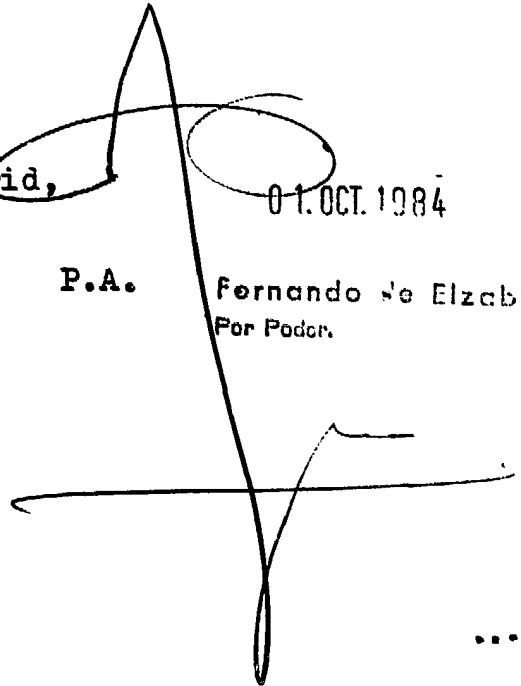
Esta Memoria consta de nueve hojas escritas a máquina por una sola cara.

Madrid,

01.OCT.1984

P.A.

Fernando de Elzaburu
Por Poder.



.....
.....
.....
.....
.....
.....

FRIEDRICH GROHE I/I
ESCALA VARIABLE

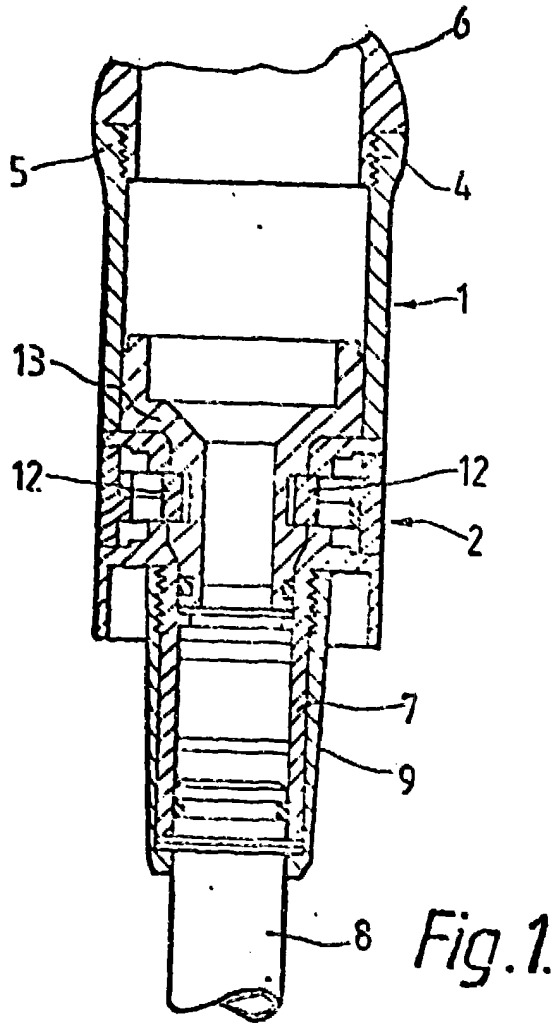


Fig. 1.

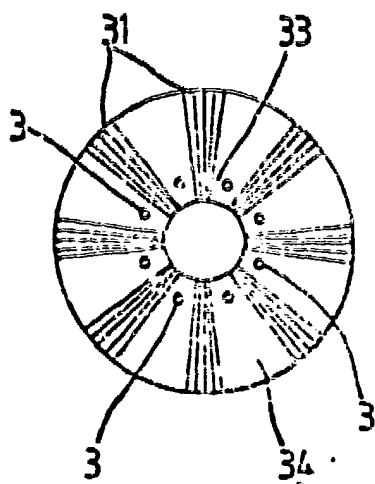


Fig. 2

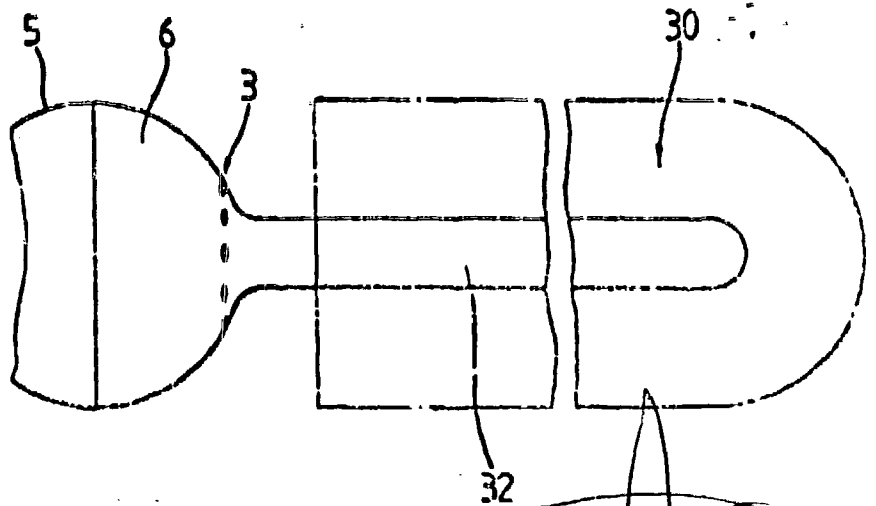


Fig. 3

Fernando de Elzaburu
Por Poder.