

19 ES 11 21 22	NUMERO 281664	10 Y
	FECHA DE PRESENTACION	



ESPAÑA

MODELO DE UTILIDAD

16 MAR. 1985

30 PRIORIDADES: 31 NUMERO	32 FECHA	33 PAIS
------------------------------	----------	---------

47 FECHA DE PUBLICIDAD	51 CLASIFICACION INTERNACIONAL B65D 85/10
------------------------	---

52 TITULO DE LA INVENCIÓN CAJETILLA DE CIGARRILLOS PERFECCIONADA	
--	--

71 SOLICITANTE (S) MARCELO MARTINEZ RAMOS. IVNA MONTE LIMA	
--	--

DOMICILIO DEL SOLICITANTE CALLE ALCALÁ 142 3ºB MADRID 28009	
---	--

72 INVENTOR (ES) MARCELO MARTINEZ RAMOS	
---	--

73 TITULAR (ES)	
-----------------	--

74 REPRESENTANTE	
------------------	--

Cajetilla de cigarrillos perfeccionada

La novedad de la invención consiste en presentar una cajetilla de cigarrillos con un compartimiento para portacerillas incorporado.

- 5 La utilidad practica es la de presentar un estuche unico para cigarrillos y cerillas.

La ventaja de la invención es la de impedir la molesta situación que se produce cuando el fumador dispone de cigarrillos pero no del medio de encenderlos. Con el nuevo estuche el fumador que dispone de cigarrillos automaticamente dispone también de cerillas. Además presenta la ventaja de comodidad: no hay que buscar el medio de encender el tabaco en otro sitio que en la misma cajetilla.

15 El invento consiste en incorporar un compartimiento para encajar un portacerillas en la cajetilla de cigarrillos, a través de alteraciones en las dimensiones, cortes y dobras de la cajetilla tradicional.

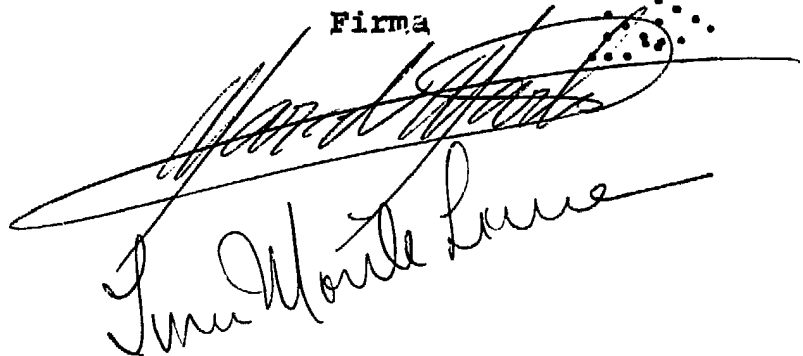
20 Las alteraciones prolongan la cajetilla de forma a incorporar un compartimiento para encajar (letra A en el dibujo) un portacerillas (letra B en el dibujo) y presenta en su cara externa una tira de lija (letra C en el dibujo)

REIVINDICACIONES

- 1° Cajetilla de cigarrillos perfeccionada - que viene caracterizada por una cajetilla de cigarrillos en cartón, con un compartimiento en su parte inferior para encajar un portacerillas. (Fig 1)
- 5 2° Cajetilla de cigarrillos perfeccionada - que viene caracterizada por una cajetilla de cigarrillos en cartón, con un compartimiento en su parte superior para encajar un portacerillas (Fig 2)
- 10 3° Cajetilla de cigarrillos perfeccionada - su primero elemento viene caracterizado por una cajetilla de cigarrillos en carton con un compartimiento-encaje.
- Su segundo elemento viene caracterizado por un portacerillas encajable.
- 15 Su tercero elemento viene caracterizado por una tira de lija en la cara externa del compartimiento-encaje.
- 4° Cajetilla de cigarrillos perfeccionada - La presente memoria consta de una hoja y una hoja de reivindicaciones y cuatro hojas de dibujos.

Fecha

Firma



Juan María Laine

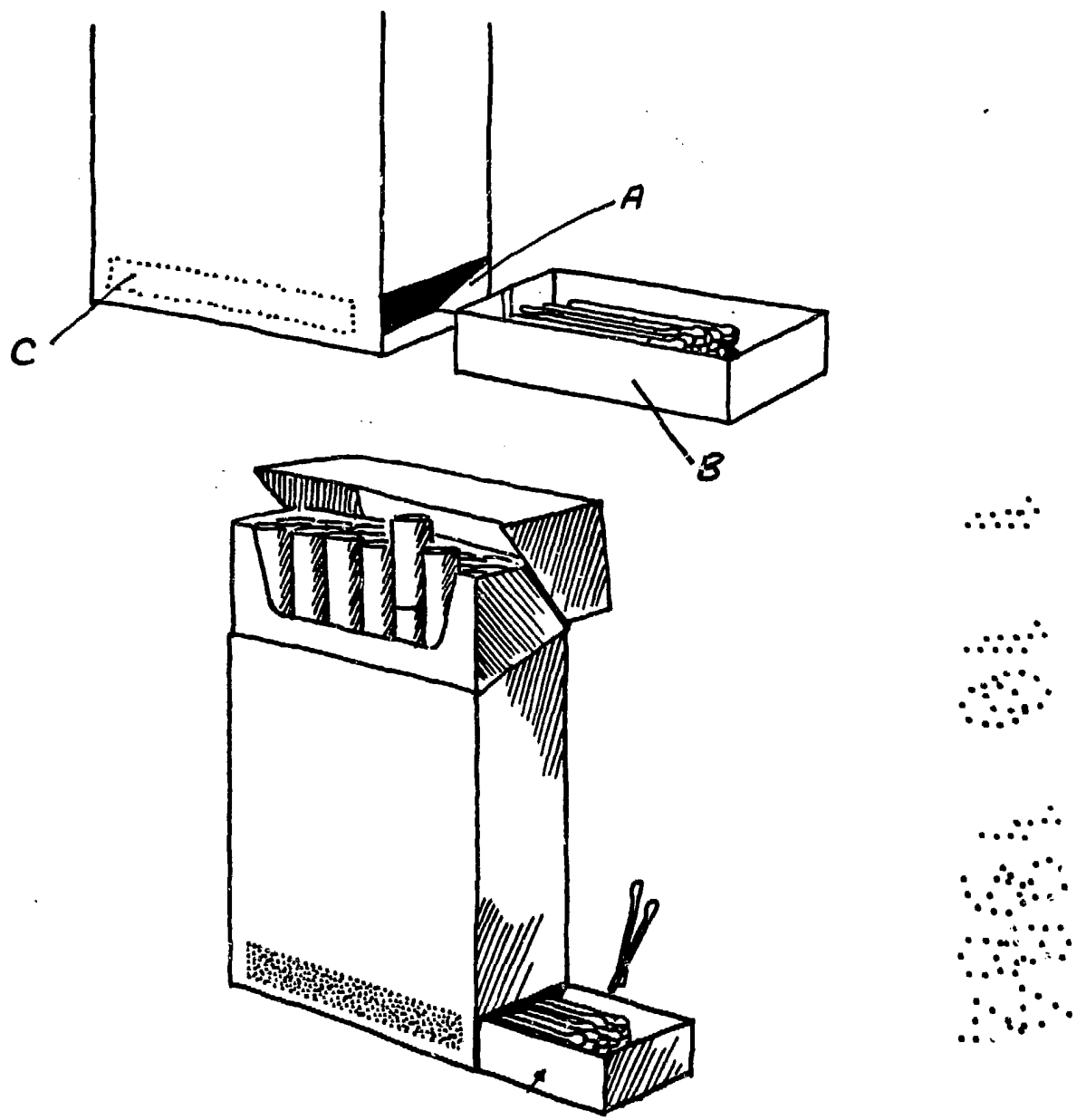


FIG. 1

Ivna Monte Lima
Ivna Monte Lima

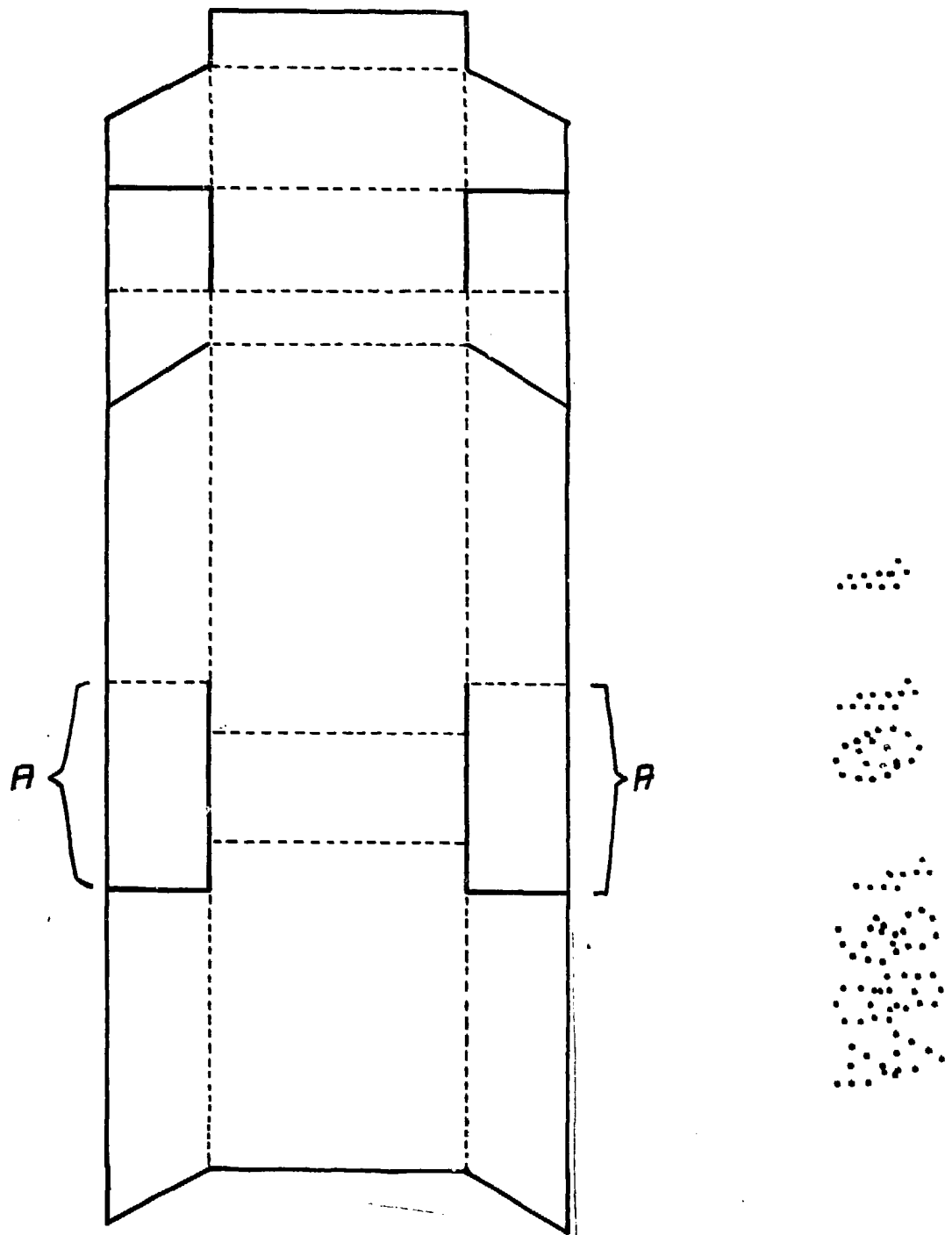


FIG. 1

Marcelo Martinez Ramos
Ivna Monte Lima

Ivna Monte Lima
Marcelo Martinez Ramos

3/4

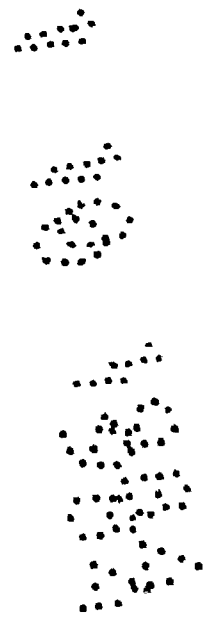
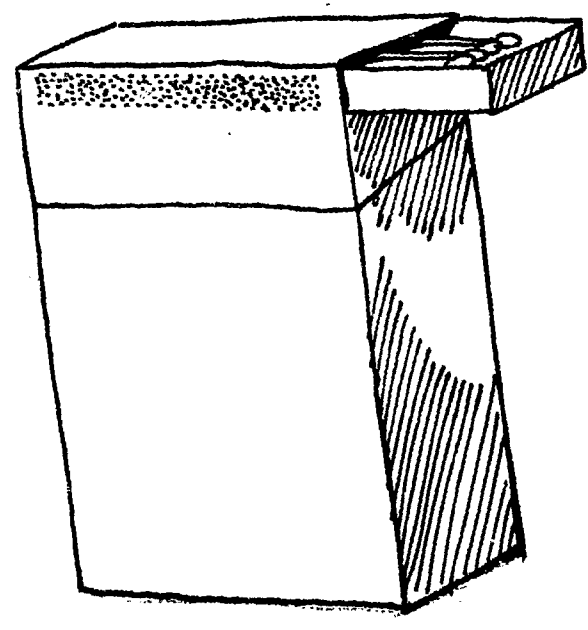
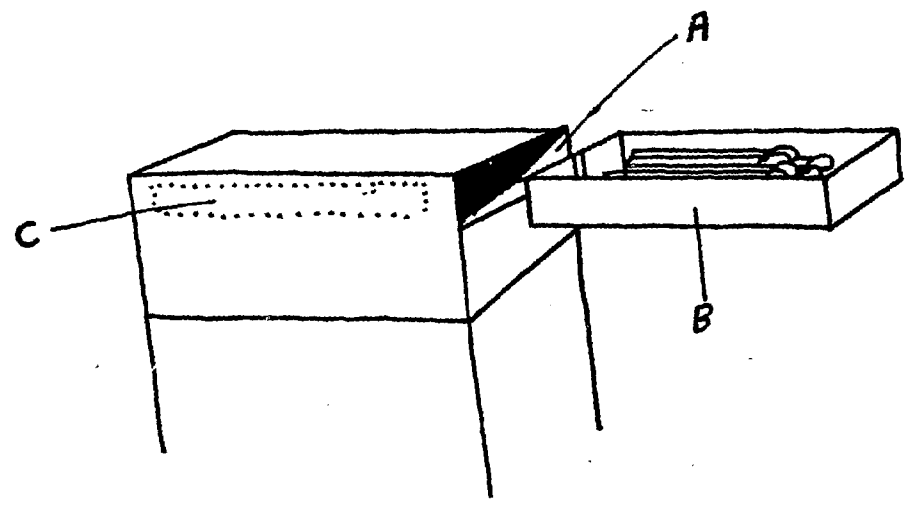


FIG. 2

[Handwritten signature]
Ivna Monte Lima

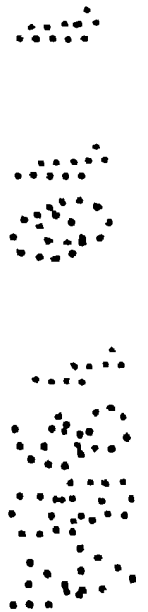
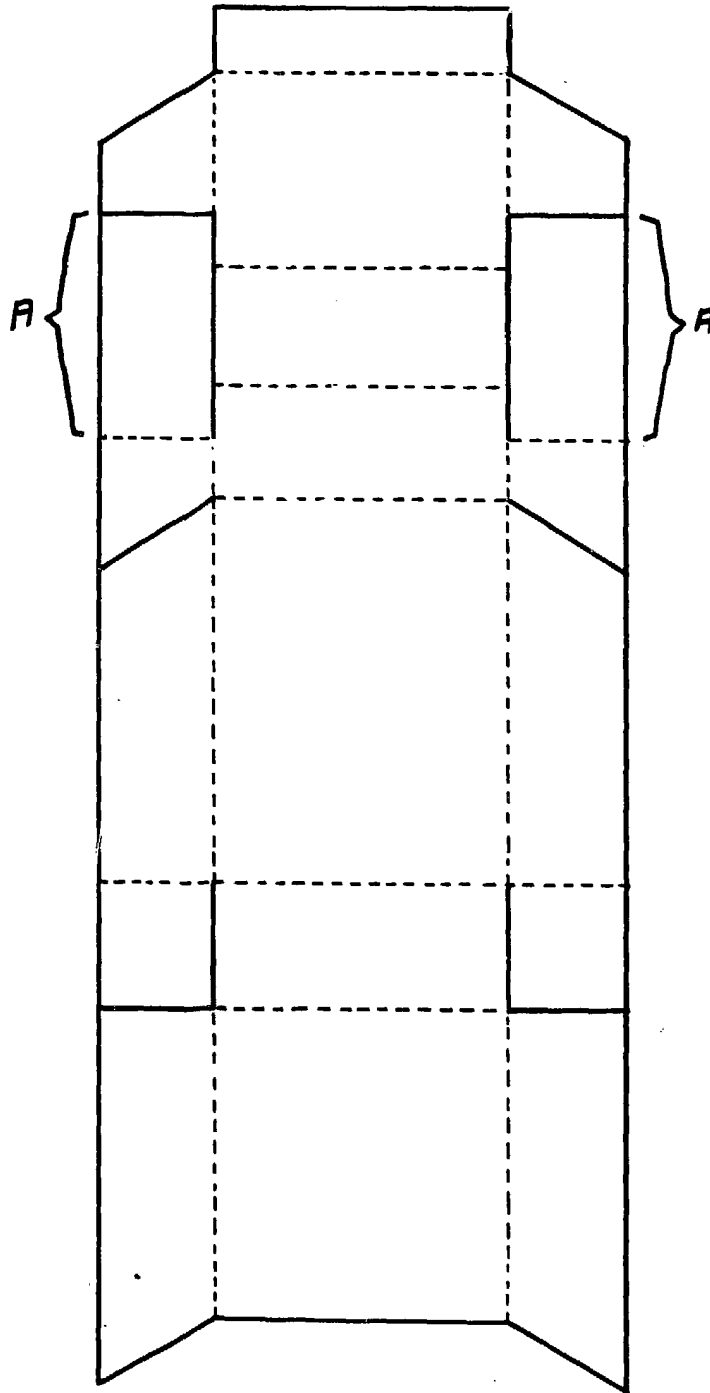


FIG. 2

[Handwritten signature]
Ivna Monte Lima