



ESPAÑA

(19) ES (11) (20) (22)	NUMERO 281661 (10) Y
	FECHA DE PRESENTACION 28 septbre.1984

MODELO DE UTILIDAD

1 - MAYO 1985

(30) PRIORIDADES:	(31) NUMERO	(32) FECHA	(33) PAIS
-------------------	-------------	------------	-----------

(37) FECHA DE PUBLICIDAD	(38) CLASIFICACION INTERNACIONAL A7G29106 // B65F 100
--------------------------	--

(34) TITULO DE LA INVENCIÓN PAPELERA PUBLICA
---

(71) SOLICITANTE (ES) D. Miguel Fabra Pérez
--

DOMICILIO DEL SOLICITANTE c/ Arquitecto Gascó, nº 10 - 46022 VALENCIA
--

(72) INVENTOR (ES)
--------------------

(73) TITULAR (ES)
-------------------

(74) REPRESENTANTE D. BERNANDO UNGRIA GOIBURU 308/5
--

1 El Estatuto vigente sobre Propiedad Industrial,  
de 26 de julio de 1.929, en su texto refundido publicado  
el 30 de abril de 1.930, establece los caracteres de paten  
5 tabilidad de las invenciones de tipo industrial que tienen  
por objeto obtener ventajas sobre lo ya conocido, admitien  
do por consiguiente como patentables, las nuevas máquinas,  
aparatos, instrumentos, procesos de fabricación, etc. La -  
amplitud de conceptos previstos como patentables, ha lleva  
do al legislador a aclarar (Artº.46) que la enumeración -  
10 contenida en dicho cuerpo legal es puramente enunciativa  
y no limitativa, haciéndola extensiva incluso a los descu  
brimientos de tipo científico (Artº 47).

El Decreto de 26 de Diciembre de 1.947, recogien  
do la Orden de 18 de noviembre de 1.935, confirma el crite  
15 rio legal de que también serán patentables los instrumen  
tos, objetos, o partes de los mismos, que aporten a la --  
función a que son destinados, un beneficio o efecto nuevo,.  
y en definitiva que constituye una mejora sustancial sobre  
lo anteriormente conocido.

20 Pues bién, a tenor de lo expuesto, y en base a b.  
articulado que recoge los conceptos expresados, debe consi  
derarse, que la invención a que se refiere la presente me  
moria, constituye una novedad industrial, con característi  
cas y ventajas que la hacen merecedora del privilegio de  
25 explotación exclusiva que por ella se solicita, premiado  
así los méritos de quién aporta a la industria del país u  
na mejora efectiva y precisamente comprendida entre las -  
enunciadas por la Ley como patentables. (Arts. 46 y 47 en  
relación con el 171, en su nueva redacción afectada por la  
30 Orden de 18 de noviembre de 1.935).

1           La presente solicitud está referida, según se in-  
dica en el enunciado, a una papelera pública, es decir  
de aquellas que se instalan en las calles para que los  
viandantes puedan depositar en ellas los papeles y resi-  
5           duos, evitando ensuciar el suelo.

          Generalmente este tipo de papeleras se montan so-  
bre un poste ya preexistente o colocado expresamente a  
tal fin.

10           Lo importante en este tipo de elementos es su re-  
sistencia, tanto a los agentes atmosféricos, puesto que  
se encuentran al descubierto en plena calle, como a la  
acción violenta de algunos usuarios, e incluso a impac-  
tos accidentales.

15           Para ello, la papelera en cuestión ha sido diseña-  
da con una conformación especial y construida en mate-  
riales resistentes, como es el poliester reforzado con  
fibras de vidrio.

20           Está constituida por dos piezas de dicho material  
que se acoplan entre sí para formar un receptáculo, al  
que se tiene acceso a través de una abertura frontal su-  
perior.

25           La pieza interior está forrada por un plano verti-  
cal, provisto de un refuerzo central a modo de costilla,  
que constituye el medio resistente para acoplar la pape-  
lera al poste de soporte a través de elementos de anclaje.

          La segunda pieza o exterior, está formada por una  
carcasa abierta por su cara posterior que recibe en su in-  
terior a dos alas en que se prolonga el plano vertical  
de la primera pieza.

30           La carcasa tiene en la parte frontal superior una

1 abertura a través de la cual se depositan los residuos  
en el interior del receptáculo que conforman las dos pie-  
zas acopladas.

5 Ambas están relacionadas por la parte superior por  
medio de una articulación, y por abajo por una cerradura  
que cierra el conjunto hasta el momento de su vaciado.

Para la mejor comprensión de lo expuesto, se acom-  
pañía a esta Memoria, formando parte de la misma, un juego  
de dibujos, en los que se representa lo siguiente:

10 Figura 1ª.- Frente alzado de la papelera en su  
conjunto, montada sobre un poste de soporte.

Figura 2ª.- Sección lateral vertical del mismo con-  
junto. La flecha indica el movimiento de arco de la pieza  
exterior o carcasa, para la acción de apertura y vaciado.

15 Figura 3ª.- Sección vertical de la primera pieza,  
adosada al poste de soporte.

Las referencias numéricas que se señalan en los  
dibujos corresponden a los siguientes elementos o partes  
de la papelera: 1, poste de soporte; 2, plano vertical  
de la pieza interior; 3, alas laterales solidarias del  
20 plano posterior, que conforman dos paredes simétricas;  
4, elementos de anclaje entre el plano vertical y el pos-  
te; 5, refuerzo o costilla del plano vertical; 6, carca-  
sa anterior que comprende dos paredes laterales, techo,  
fondo y frente; 7, abertura frontal superior de la carca-  
25 sa; 8, articulación superior entre el plano y la carcasa;  
9, cerradura situada en la parte inferior del conjunto.

Según las características de la papelera descrita,  
se comprende con claridad que en la posición cerrada en  
que se representa en las figuras 1ª y 2ª de los dibujos,  
30

1

está en disposición de recibir los papeles a través de su boca, los cuales quedan depositados entro de la carcasa, sobre su fondo inferior cerrado.

5

Para su vaciado basta abrir con la llave, y basculando hacia arriba, dichos desperdicios caen por gravedad sobre el receptáculo situado al efecto, con el cual se transportan a la cuba de recogida.

10

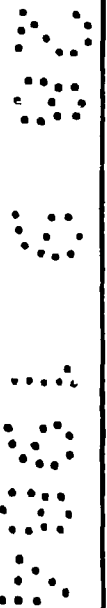
Aparte las ventajas de su constitución, su gran sencillez es de destacar también.

15

20

25

30



1 Hecha la descripción a que se refiere la memoria  
que antecede, es preciso insistir en que los detalles de -  
realización de la idea expuesta, pueden variar, es decir, -  
que pueden sufrir pequeñas alteraciones, basadas siempre -  
8 en los principios fundamentales de la idea, que son en esen-  
cia los que quedan reflejados en los párrafos de la descrip-  
ción hecha. En efecto, el Artículo 48 del Estatuto vigente  
sobre Propiedad Industrial, establece como no patentables,  
en su apartado tercero, "los cambios de forma, dimensiones  
10 proporciones y materias de un objeto ya patentado" fijando  
así el criterio del legislador en el sentido de que paten-  
tada una idea que pueda dar lugar a una realidad práctica  
e industrializable, nadie podrá apoyarse en ella para, a -  
pretexto de haber introducido ligeras modificaciones, pre-  
16 sentarla como nueva y propia.

Este principio, en cuanto al alcance de la protec-  
ción del objeto patentado se refiere, se halla confirmado  
por numerosas Sentencias del Tribunal Supremo, y entre ---  
ellas, como más determinantes, en las de fecha 16 de octu-  
20 bre de 1954, 23 de enero 1959, 20 de marzo 1964 y otras.

Establecido el concepto expresado, en cuanto a -  
la amplitud que debe darse a la protección solicitada, se  
redacta a continuación la Nota de Reivindicaciones, de ---  
acuerdo con lo que se establece en el último párrafo del -  
25 apartado tercero del artículo 100 de la Ley, sintetizando  
así las novedades que se desean reivindicar:

#### NOTA DE REIVINDICACIONES

En resumen, el privilegio de explotación exclusi-  
va que se solicita, recaerá sobre las reivindicaciones si-  
30 guientes:

1  
9  
10  
15  
20

1ª.- PAPELERA PUBLICA, caracterizada esencialmente por el hecho de estar constituida por dos piezas moldeadas en poliester reforzado con fibra de vidrio, acopladas entre sí para formar un receptáculo provisto de una abertura frontal superior, una de cuyas piezas, la interior, está formada por un plano vertical provisto de un refuerzo central, a modo de costilla, por medio del cual se solidariza, a través de elementos de anclaje, sobre el poste de soporte, y cuyo plano vertical se prolonga lateralmente en dos orejas o alas paralelas que avanzan al frente, en tanto que la segunda pieza está formada por una carcasa abierta por su cara posterior para acoplarse sobre la primera de manera que el plano vertical de ésta cierra la cara posterior de la segunda, quedando las alas dentro de la carcasa; presentando esta carcasa una abertura en la parte frontal superior para entrada de residuos, y quedando unidas ambas piezas por la parte superior por medio de articulación, en tanto que por la parte inferior están relacionadas con una cerradura con llave.

20

2ª.- Se reivindica, por último, como objeto sobre el que ha de recaer el Modelo de Utilidad que se solicita, PAPELERA PUBLICA.

25

Todo tal como queda descrito y reivindicado en la presente Memoria, que consta de siete hojas mecanografiadas y dibujos adjuntos.

Madrid, 28 de septiembre de 1984.-

BERNARDO UNGRIA

P.P.



FIG. 1

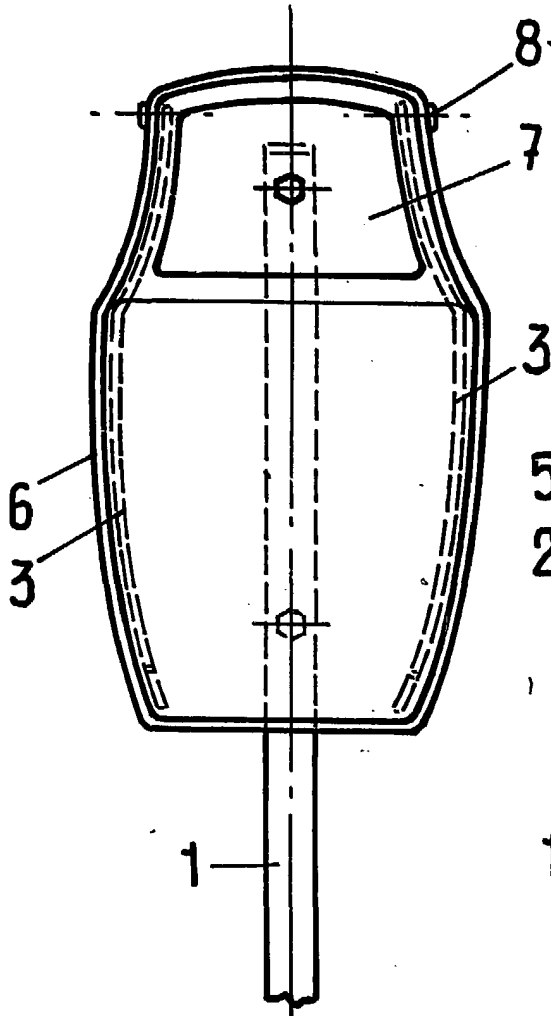


FIG. 2

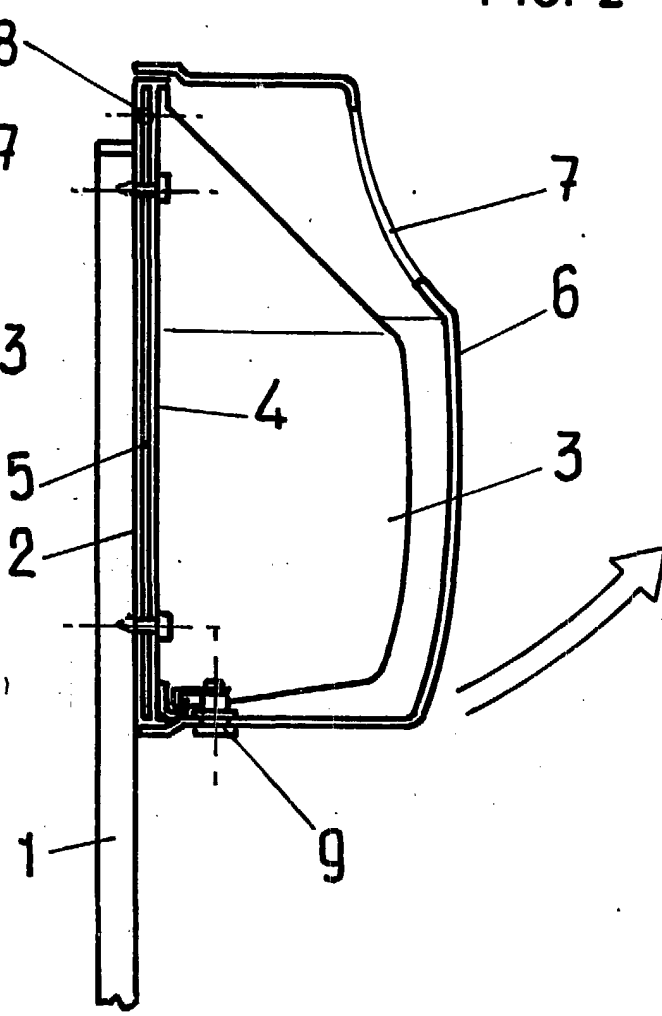
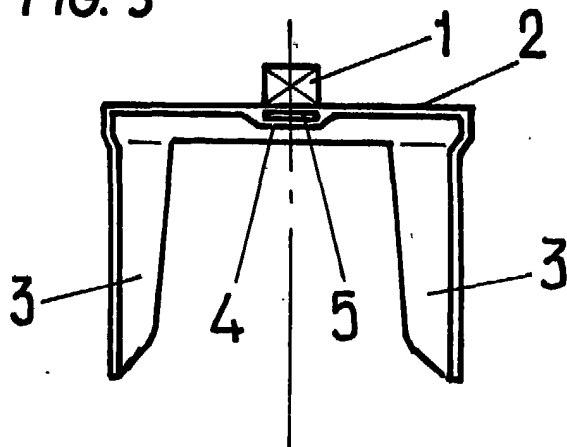


FIG. 3



ESCALA VARIABLE

Madrid, 28 de Septiembre de 1984

BERNARDO UNGRIA

P. P.