



ESPAÑA

| | | |
|-------|-----------------------|------|
| 10 ES | 11 NUMERO | 10 Y |
| | 21 281.660 | |
| 22 | FECHA DE PRESENTACION | |
| | 28 Septiembre 1984 | |

MODELO DE UTILIDAD

1 JUN 1985

| | | | |
|--|--------------------------------|---------|-------|
| 20 PRIORIDADES: | | | |
| 21 NUMERO | 22 FECHA | 23 PAIS | |
| | | | |
| | | | |
| 47 FECHA DE PUBLICIDAD | 81 CLASIFICACION INTERNACIONAL | | |
| | A61B 10/00 | | |
| 54 TITULO DE LA INVENCIÓN | | | |
| "CEPILLO CITOLOGICO PERFECCIONADO" | | | |
| 71 SOLICITANTE (ES) | | | |
| NOVEDADES MEDICO-QUIRURGICAS, S.A. | | | |
| DOMICILIO DEL SOLICITANTE | | | |
| G.V. Fernando el Católico, 74-D-8 - VALENCIA 46008 | | | |
| 72 INVENTOR (ES) | | | |
| | | | |
| 73 TITULAR (ES) | | | |
| | | | |
| 74 REPRESENTANTE | | | |
| D. BERNARDO UNGRIA GOIBURU - 308/5 | | | |

1 El Estatuto vigente sobre Propiedad Industrial,
de 26 de julio de 1.929, en su texto refundido publicado
el 30 de abril de 1.930, establece los caracteres de paten-
5 tabilidad de las invenciones de tipo industrial que tienen
por objeto obtener ventajas sobre lo ya conocido, admitien-
do por consiguiente como patentables, las nuevas máquinas,
aparatos, instrumentos, procesos de fabricación, etc.:
amplitud de conceptos previstos como patentables, ha lleva-
do al legislador a aclarar (Artº.46) que la enumeración
10 contenida en dicho cuerpo legal es puramente enunciativa
y no limitativa, haciéndola extensiva incluso a los des-
trumentos de tipo científico (Artº 47).

15 El Decreto de 26 de Diciembre de 1.947, recogien-
do la Orden de 18 de noviembre de 1.935, confirma el crite-
rio legal de que también serán patentables los instrumen-
tos, objetos, o partes de los mismos, que aporten a la --
función a que son destinados, un beneficio o efecto nuevo,
y en definitiva que constituye una mejora sustancial sobre
la anteriormente conocido.

20 Pues bién, a tenor de lo expuesto, y en base al
articulado que recoge los conceptos expresados, debe consi-
derarse, que la invención a que se refiere la presente me-
moria, constituye una novedad industrial, con característi-
cas y ventajas que la hacen merecedora del privilegio de
25 explotación exclusiva que por ella se solicita, premiado
así los méritos de quién aporta a la industria del país u-
na mejora efectiva y precisamente comprendida entre las -
enunciadas por la Ley como patentables. (Arts. 46 y 47 en
relación con el 171, en su nueva redacción afectada por la
30 Orden de 18 de noviembre de 1.935).

1

La presente invención por la cual se solicita el -
privilegio de modelo de utilidad, según se indica en el enun-
ciado de esta memoria descriptiva consiste en un cepillo ci-
tológico perfeccionado.

5

El objeto de esta invención es aportar a la técni-
ca de las industrias dedicadas a la fabricación de aparatos-
y/o dispositivos médico-quirúrgicos y al público médico en -
general, un cepillo perfeccionado para exploraciones citoló-
gicas de constitución nueva que mejora a los conocidos hasta
la fecha.

10

En la práctica de la medicina es conocido ya en el
mercado un tipo de cepillo citológico constituido por un so-
porte de alambre arrollado en espiral, entre cuyos arrolla-
mientos quedan prendidas las cerdas en disposición diametral
formando haces de longitud decreciente hacia el extremo para
configurar un cepillo de forma ligeramente cónica, quedando-
la zona libre del alambre introducida a presión en un cuerpo
tubular flexible que actúa como mango.

15

20

Este tipo de cepillo ha dado un buen rendimiento -
en las exploraciones médicas realizadas, no obstante se ha -
podido mejorar su resultado al introducir con la presente in-
vención una serie de perfeccionamientos que evitan por una -
parte la acción punzante de las cerdas del cepillo en la ex-
ploración de la paciente, y por otra parte facilitar la intro-
ducción del cepillo en el útero de la enferma sin causar mo-
lestias.

25

30

Estos efectos nuevos del cepillo se complementan -
por el hecho de presentar también un sistema especial de pro-
tección frente a los agentes contaminantes externos, tanto -
en su presentación convencional al consumidor, como en la --

1 utilización posterior para la toma de muestras, asegurando -
con éllo la esterilización adecuada que exige toda explora--
ción médica.

5 Para dicha finalidad el cepillo citológico ^{•••••} objeto-
de este modelo de utilidad, se caracteriza por el hecho de -
disponer en el extremo más estrecho del cepillo, sobre el ex-
tremo del soporte de las cerdas y sobre éstas mismas, ^{•••••} una go-
ta de laca o materia similar que determina la formación de -
una zona extrema esférica de superficie lisa que facilita la
10 introducción del cepillo y evita la acción punzante ^{•••••} del ex--
tremo del soporte de las cerdas.

Asimismo el cepillo se caracteriza por disponer en
el extremo del mango tubular una pieza de conformación tron-
cocónica actuante como tapón de un recipiente tubular perfec-
15 tamente transparente, que permite la presentación estéril del
cepillo y es utilizable para la protección posterior del ce-
pillo con las muestras tomadas.

Para ayudar a la comprensión de la idea expuesta -
se acompaña a la presente memoria descriptiva, como parte in-
20 tegrante de la misma, un juego de dibujos en los cuales se -
ha representado el objeto de la invención sin que deba enten-
derse que la representación gráfica aludida constituya una -
limitación de las características peculiares de esta solici-
tud.

25 La figura primera, representa una vista en alzado-
lateral del cepillo citológico. En élla se observa el mango-
del cepillo configurado por un cuerpo tubular hueco, en uno
de cuyos extremos se encuentra introducido a presión el ex--
tremo libre del alambre arrollado en espiral que hace de so-
30 porte de las cerdas del cepillo. Las citadas cerdas formando

1 haces de longitud decreciente hacia el extremo, quedan prendi
das en disposición diametral entre los arrollamientos del ex
tremo libre del alambre soporte, conformándose un cepillo --
truncocónico. Asimismo se observa que en el extremo más es--
5 trecho del cepillo, sobre el extremo del soporte y sobre el-
primer haz de cerdas se ha dispuesto una gota de laca de for
ma esférica y de superficie lisa.

La figura segunda, representa una vista en alzado.
lateral del cepillo citológico complementado con un protec--
10 tor de las cerdas. En élla se observa la misma constitución-
anterior del cepillo, a cuyo mango se le ha incorporado un -
tubo hueco axial con el mango que es desplazable telescópica
mente a voluntad para cubrir las cerdas del cepillo a efecto
de evitar la acción punzante de las mismas, en la penetra---
15 ción del cepillo y por otra parte servir como protector de -
las muestras tomadas.

La figura tercera, representa otra vista en alzado
lateral del cepillo citológico. En élla se observa que el ex
tremo libre del mango del cepillo queda rematado por una pie
za de conformación truncocónica a moño de tapón.
20

La figura cuarta, representa una vista en alzado -
lateral del cepillo citológico protegido por un recipiente -
tubular. En élla se observa que el cepillo queda alojado en-
un recipiente tubular, actuando la pieza truncocónica como -
25 tapón del recipiente protector, presentando un precinto ex--
terior que asegura la esterilidad del conjunto al tiempo ---
que permite ser un indicador gráfico de la muestra tomada y-
nombre de la paciente.

Una vez detalladas las figuras que integran el jue
go de dibujos, vamos a enumerar los distintos elementos que-
30

1 constituyen la invención.

5 El cepillo citológico queda constituido por un soporte de alambre (1) arrollado en espiral, entre cuyos arrollamientos quedan prendidos los haces de cerdas (2) de longitud decreciente hacia el extremo, formando un cepillo de contorno troncocónico.

El extremo libre (3) del alambre soporte, quedará alojado a presión en la cavidad axial (4) de un mango tubular (5) de longitud adecuada para la exploración médica.

10 En el extremo más estrecho del cepillo o base menor del tronco de cono, se ha dispuesto sobre el extremo del alambre (6) y sobre parte del primer haz de cerdas una gota de laca (8).

15 Dicha gota de laca es de forma esférica y de superficie lisa prevista para facilitar la penetración inicial del cepillo en el útero de la paciente, evitando el efecto punzante del extremo (6) del alambre que se producirá si no comporta la gota de laca.

20 Asimismo se ha previsto que el mango (5) del cepillo pueda incorporar un tubo (9) hueco (10) axial con el mango y que es desplazable telescópicamente a voluntad para cubrir las cerdas del cepillo.

25 La cubrición de las cerdas (2) por el tubo (9) se realiza inicialmente para que en la penetración del cepillo en la paciente, las cerdas no dañen las paredes del útero provocando las consiguientes molestias.

Una vez en su interior se desplazará hacia el exterior el tubo (9) dejando sin protección las cerdas (2) a las que se adherirán las muestras a tomar.

30 Una vez tomadas dichas muestras se desplazará ---

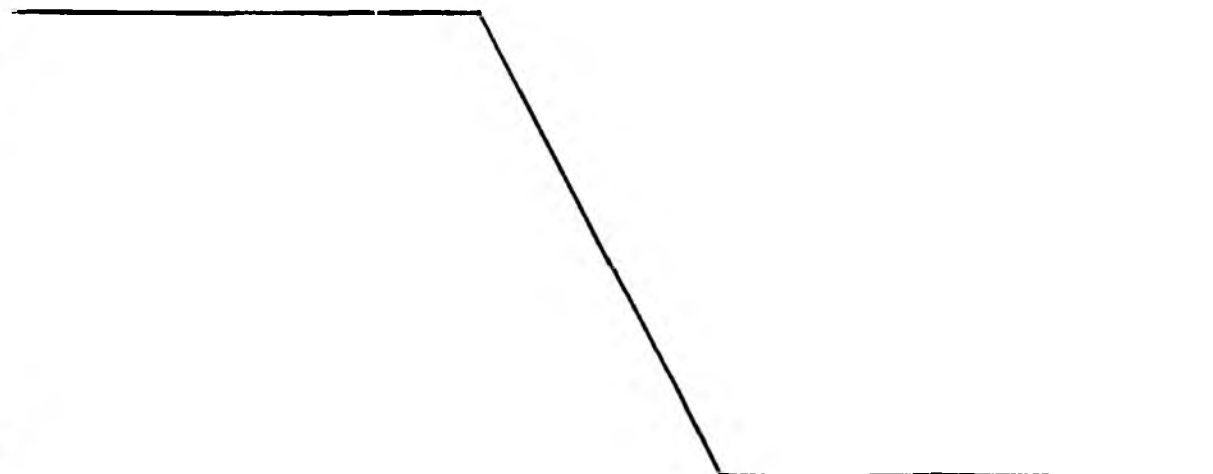
1 nuevamente el tubo para cubrir la zona de cerdas y evitar -
cualquier contaminación que perjudique la exploración médi-
ca realizada.

5 Como complemento de los efectos nuevos ya indicados
se ha previsto en el extremo del mango (5), una pieza de con-
formación troncocónica (10) dispuesta para cerrar a modo de
tapón un recipiente protector.

10 Este recipiente (11) es tubular y hueco (12), para
alojar en su interior el cepillo y presenta un extremo abier-
to (13) donde acopla a modo de tapón el extremo troncocóni-
co (10) del mango.

15 De esta forma se presenta el cepillo para su comer-
cialización totalmente protegido de cualquier agente conta-
minante, habiéndose previsto un precinto (14) que asegura la
estirilidad del conjunto.

20 A su vez dicho cuerpo tubular (11) puede ser utili-
zado como protector de las muestras tomadas en la explora--
ción de la paciente, que quedarán adheridas a las cerdas del
cepillo, quedando debidamente protegidas y haciendo fiable -
el resultado de la exploración médica, pudiendo utilizarse -
el precinto (14) como indicador de las muestras tomadas y -
nombre de la paciente u otros datos.



25

30

1 Hecha la descripción a que se refiere la memoria
que antecede, es preciso insistir en que los detalles de -
realización de la idea expuesta, pueden variar, es decir, -
que pueden sufrir pequeñas alteraciones, basadas siempre -
5 en los principios fundamentales de la idea, que son en esen
cia los que quedan reflejados en los párrafos de la descrip
ción hecha. En efecto, el Artículo 48 del Estatuto vigente
sobre Propiedad Industrial, establece como no patentables,
en su apartado tercero, "los cambios de forma, dimensiones
10 proporciones y materias de un objeto ya patentado" fijando
así el criterio del legislador en el sentido de que paten
tada una idea que pueda dar lugar a una realidad práctica
e industrializable, nadie podrá apoyarse en ella para, a -
pretexto de haber introducido ligeras modificaciones, pre
15 sentarla como nueva y propia.

Este principio, en cuanto al alcance de la protec
ción del objeto patentado se refiere, se halla confirmado
por numerosas Sentencias del Tribunal Supremo, y entre ---
ellas, como más determinantes, en las de fecha 16 de octu
20 bre de 1954, 23 de enero 1959, 20 de marzo 1964 y otras.

Establecido el concepto expresado, en cuanto a -
la amplitud que debe darse a la protección solicitada, se
redacta a continuación la Nota de Reivindicaciones, de ---
acuerdo con lo que se establece en el último párrafo del -
25 apartado tercero del artículo 100 de la Ley, sintetizando
así las novedades que se desean reivindicar:

NOTA DE REIVINDICACIONES

30 En resumen, el privilegio de explotación exclusi
va que se solicita, recaerá sobre las reivindicaciones si
guientes:

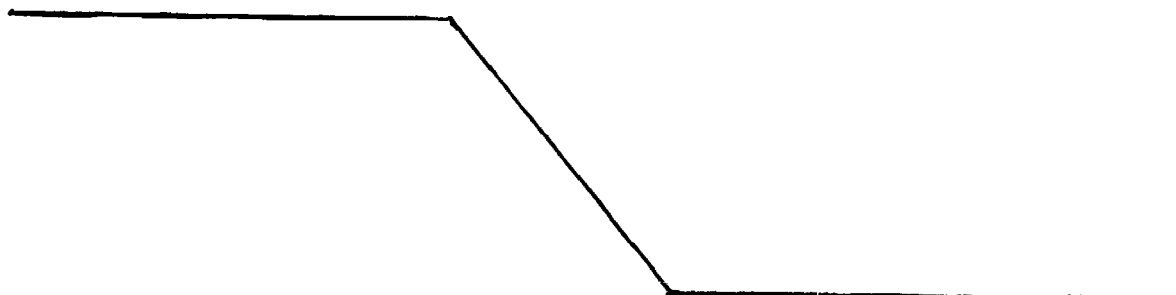
1
5
10
15
20
25

1.- CEPILLO CITOLOGICO PERFECCIONADO, del tipo de los constituidos por un soporte de alambre, arrollado en espiral, entre cuyos arrollamientos quedan prendidas las cerdas en disposición diametral, formando haces de longitud de crediente hacia el extremo, conformando un cepillo de forma ligeramente cónica, y en el que una porción de alambre arrollado, exento de cerdas, sobresale por la parte inferior -- del cepillo y queda introducido a presión en un cuerpo tubular flexible que actua como mango, y se caracteriza esencialmente por el hecho de disponer en el extremo más estrecho - del cepillo, sobre el extremo del soporte de las cerdas y - sobre éstas mismas, una gota de laca o materia similar que determina la formación de una zona redondeada, de superficie lisa, que facilita la introducción del cepillo y evita la acción punzante del extremo del soporte de las cerdas.

2.- CEPILLO CITOLOGICO PERFECCIONADO, según la anterior reivindicación, caracterizado por disponer en el extremo del mango tubular una pieza de conformación troncocónica actuando como tapón de un recipiente tubular preferentemente transparente, que permite la presentación estéril - del cepillo, y es utilizable para la protección posterior - del cepillo con las muestras tomadas.

3. - Se reivindica por último, como objeto sobre el que ha de recaer el modelo de utilidad que se solicita:-
CEPILLO CITOLOGICO PERFECCIONADO.

30

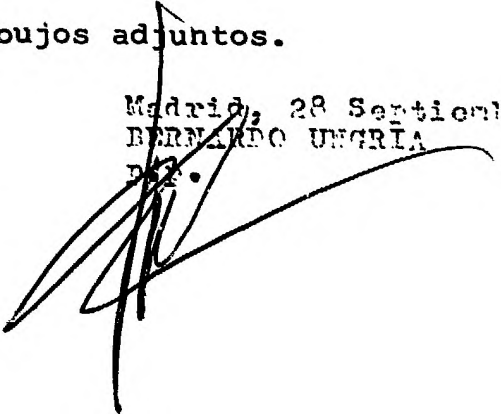


1

Todo conforme, queda descrito y reivindicado en -
la presente memoria descriptiva, que consta de diez páginas
mecanografiadas y dibujos adjuntos.

5

Madrid, 28 Septiembre 1984
BERNARDO UNGRIA
D.E.



.....
.....
.....
.....
.....

10

15

20

25

30

FIG. 1

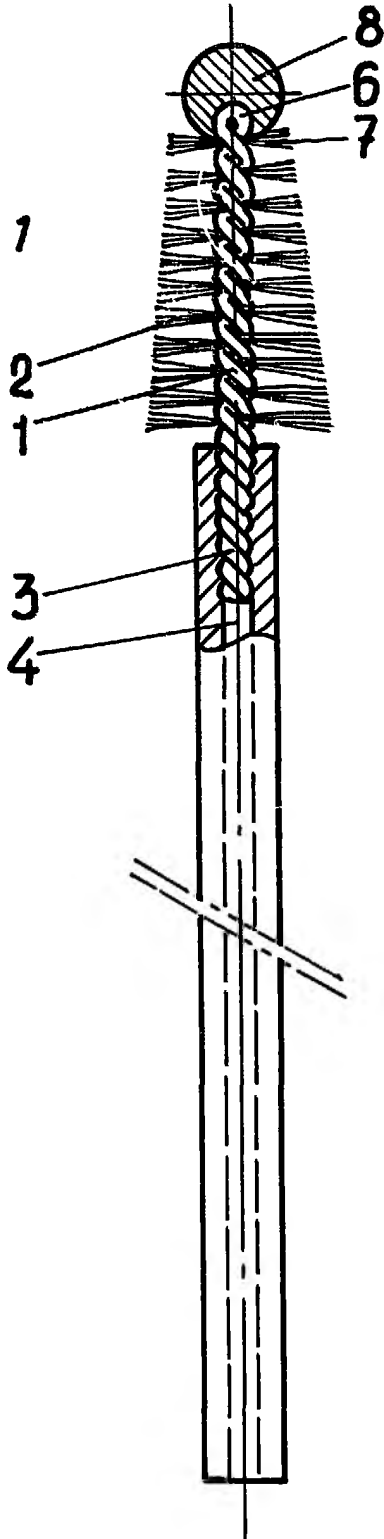
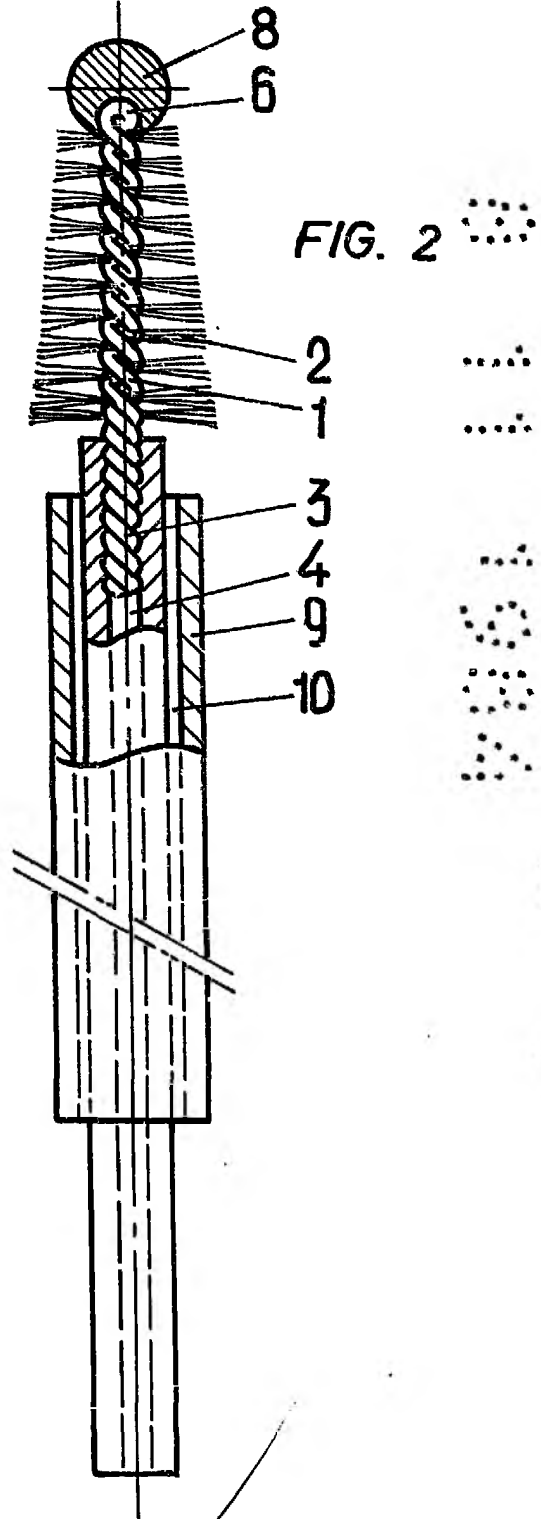


FIG. 2



ESCALA VARIABLE

Madrid, 23 de Septiembre de 1924

BERNARDO UNGRIA

FIG. 3

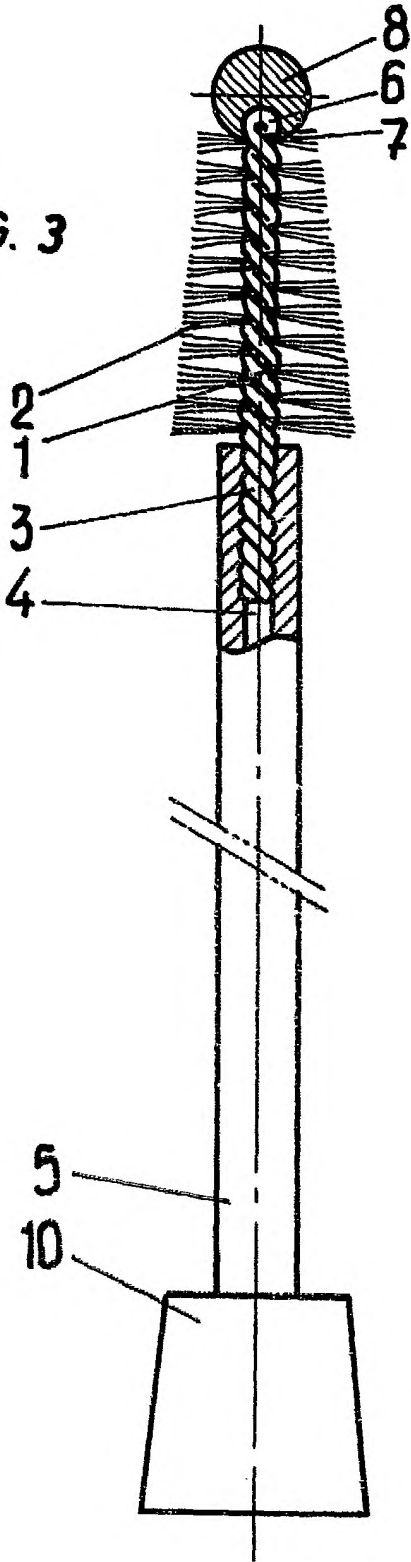
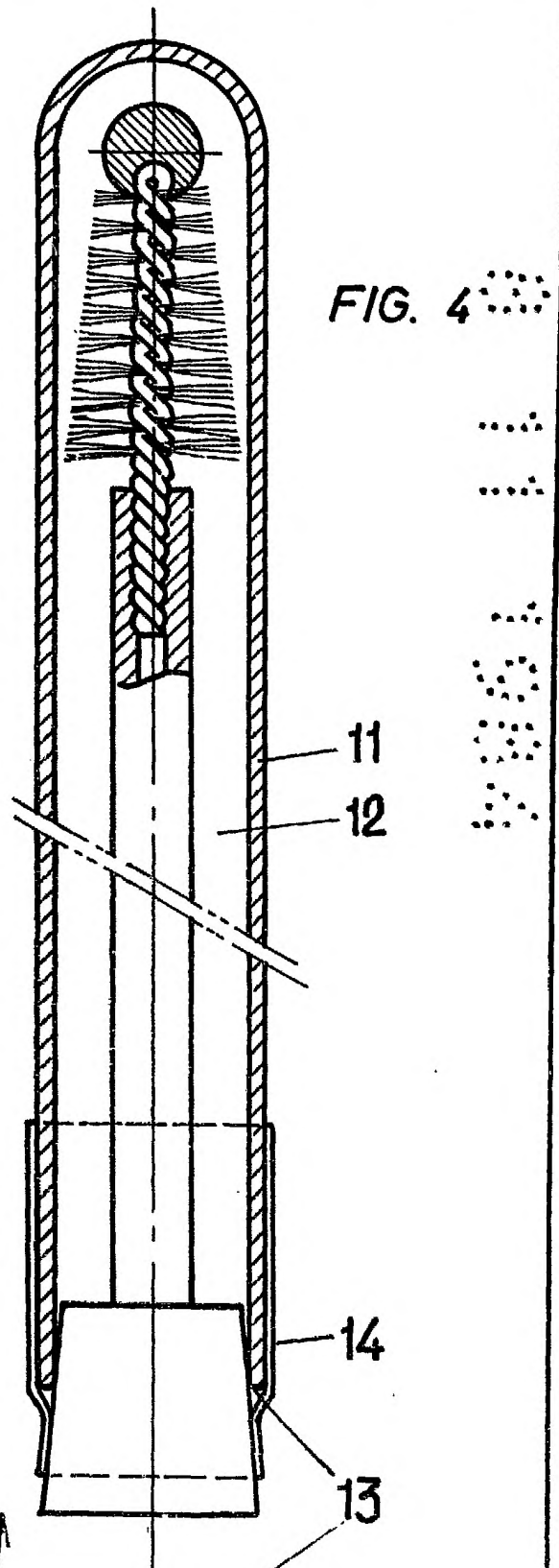


FIG. 4



ESCALA VARIABLE

Madrid, 28 de Septiembre de 1924

BERNABO UNGRIA

S. A.