



281658

MEMORIA DESCRIPTIVA

=====

Correspondiente a la solicitud de registro de una Patente de Introducción que, por diez años se solicita para España, a favor de Don Adolfo LATORRE MORGILLO, de nacionalidad española, residente en Madrid, C/ Doctor Santero, núm. 4. - - -

P O R

" MEJORAS EN LOS SISTEMAS DE RETENCION DEL POLLEN EN LA ENTRADA DE LAS COLMENAS "

=====

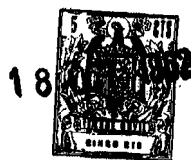
5

En la explotación de los colmenares, se cuenta como capítulo de alguna importancia la retención del polen que las abejas traen adherido entre sus patitas después de haber libado el néctar de las flores. Dicho polen es empleado en oficinas de farmacia y laboratorios de estética, por lo que resulta de utilidad para los apicultores crear medios para que las abejas, antes de entrar en la colmena, se desprendan del polen que han traído consigo.

10

Con este objeto existen instalaciones rudimentarias, que últimamente han sido superadas con las mejoras que se exponen en esta patente de introducción cuyo registro se solicita.

Dichas mejoras substancialmente se caracterizan por la co-



281658

15 locación de un listón rectangular oscilante sobre la total
 amplitud de la piquera de entrada; dicho listón está artí-
 culado por su borde superior en el techo de dicha entrada,
 con posiciones variables a voluntad; una extrema, apoyando
 su borde libre sobre el suelo de la piquera; otra extrema,
 apoyando su borde libre contra el borde superior de la entra-
 da de la piquera, y otra posición intermedia, quedando el
 20 borde libre del listón separado del suelo y del borde superior
 de la piquera citados, de modo que resulten en dicha piquera
 dos ranuras, una por encima del listón y otra por debajo del
 mismo, franqueables por las abejas.

25 Otra característica de las mejoras, es la creación
 a continuación de la piquera, de una cámara de llegada de las
 abejas, cuyo piso es de tejido metálico capaz de ser atrave-
 sado por el polen que se desprenda naturalmente de las pati-
 tas, pero que no permite el paso de los insectos, y cuyo te-
 cho está constituido por una placa de material delgado, ten-
 30 so y resistente al lavado, que está dotado de agujeros círcu-
 lares de justo tamaño para el paso de dichas abejas hacia su
 colmena, dejando al propio tiempo sus patitas el polen que
 aun conservan. Debajo del piso de la cámara hay colocado un
 cajón aplanado, corredizo, con fondo metálico preferentemen-
 35 te, para recoger y retirar el polen caído.

A continuación del citado techo de la cámara, y con
 independencia de ésta, hay una zona recubierta con tejido
 metálico imposible de ser atravesado por las abejas, para
 dejar pasar aire exterior hacia el interior de la colmena.

40 La citada superficie superior de la cámara y dicha
 rejilla de entrada de aire forman un plano horizontal cuyas
 dimensiones deben ser adecuadas para en conjunto servir de

281658, 18 0



apoyo a la base de una colmena.

45 En todo caso, el dispositivo puede servir de fondo base para cualquier tipo de colmena estable o transhumante.

50 En la presente Memoria se describe un dibujo que, como ejemplo y sin carácter limitativo, se refiere a la realización de las mejoras apuntadas en la entrada de una colmena movillista, como podría realizarse en cualquiera otro tipo de colmena.

En el dibujo:.-

55 La figura 1 muestra en planta vista por encima, la superficie de la instalación, que se sitúa debajo de la colmena,

La figura 2 muestra en alzado un corte de la instalación, según la línea II-II de la figura 1,

La figura 3 muestra en alzado la cara anterior de dicha instalación,

60 La figura 4 muestra el detalle de una posición extrema del listón,

La figura 5 muestra el detalle de su posición intermedia y

65 La figura 6 muestra el detalle de su otra posición extrema.

70 En la figura 2, debajo del fondo de la colmena (indicada de trazos) está representada la parte dedicada a la retención del polen que adherido a sus patitas traen las abejas de sus recorridos sobre las flores. Estos insectos conocen perfectamente entre otras muchas su propia colmena, y para entrar en ella se dirigen a la ranura horizontal inferior que de ordinario existe en cada colmena, y que es conocida con el nombre de "piquera". Según las mejoras de esta pa-



261658

75

tente, sobre esta piquera, en toda su amplitud se ha colocado una trampilla -0-, que es un listón rectangular, oscilante en su borde superior por medio de una articulación cualquiera, como una bisagra, por ejemplo, con objeto de poder dar a la trampilla, a voluntad, las posiciones que convenga.

80

A continuación de la piquera existe una cámara -4-, cuyo piso -5- es de tejido de alambre, por el que no pueden pasar las abejas pero sí puede caer el polen, y cuyo techo, figura 1, es una placa -6- con perforaciones circulares adecuadas para el justo paso de cada insecto, de modo que entonces, al subir hacia su colmena, dejan caer el polen que aún continuaba adherido a sus patas. Esta placa puede estar hecha de material plástico, para lavarla cuando sea necesario.

85

90

Debajo del piso -5- va colocado un cajón -7- aplanado, figura 2, que se saca transversalmente, como está indicado en las figuras 1 y 3.

95

Siguiendo la descripción de la figura 1, a continuación de la placa -6- con perforaciones circulares, hay una zona -8- con superficie de tela metálica espesa, para que no puedan pasar las abejas, pero sí una circulación de aire ascendente para la ventilación de la colmena colocada encima. Esta zona se halla por completo aislada por un tabique -9- de la cámara -4- de entrada de las abejas y de reposo de las mismas, cuando vienen del exterior para subir a su colmena.

100

Una chapa -10- figura 2 y de detalles, figuras 4, 5 y 6, cubre el borde superior de la piquera, con el objeto que ahora se verá.

105

La trampilla }0} oscilante, según se ha dicho, sobre la piquera, puede ser colocada: 1) con su borde libre caído sobre la superficie de paso de la piquera, figura 4. Entonces, las abejas que llegan del campo suben sobre la trampilla



281658

110 lla así inclinada, y pasan directamente a la colmena sin entrar en la cámara (cuyo paso está cerrado por el borde de la trampilla), según la flecha -11-, y lo mismo pueden hacer las que salen, según la flecha -12-. Este es el caso de una colmena ordinaria, sin dispositivo de recuperación de polen.

115 2). Con el borde libre de la trampilla mantenido algo levantado respecto a la superficie de paso de la piquera, figura 5. En este caso estamos en el normal de utilización de la disposición llamada "caza-polen". Entonces, las abejas que llegan del campo, pasan por bajo de la trampilla, entran en la cámara -4-, sus patas se apoyan en el piso de tela metálica -5-, donde queda algo de polen, y luego al atravesar verticalmente los agujeros de la placa -6- del

120 techo, acaban de perder el polen que traían adherido. Todo el polen ha ido cayendo a través de la rejilla -5-, en el cajón transversal -7-. Mientras, las abejas que desean salir de la colmena descienden por la superficie superior de la trampilla -0-, y salen por la ranura creada entre el

125 borde libre de la trampilla y borde inferior de la chapa -10-, según se indica con la flecha -13-. Vemos, pues, que en la posición -2- de la trampilla existe una perfecta circulación de las abejas, con libertad para entrar y salir de la colmena, pero teniendo todas las que regresan del

130 campo que pasar por el caza-polen -4-.

3) Con el borde libre de la trampilla -0- apoyado contra el borde inferior de la chapa -10-. Las abejas procedentes del campo pueden ir llegando a su colmena y pasan obligatoriamente por el caza-polen -4-, pero las que se hallan en el interior de la colmena ya no pueden salir.

135

281658



La superficie superior, externa de la disposición que incluye las mejoras descritas, puede constituir un plano horizontal de dimensiones adecuadas para el apoyo completo de colmenas de un tipo determinado, o con superficie algo excesiva para poder ser utilizado por otros tipos mayores.

140

En las diversas realizaciones de éstas mejoras caben pequeñas variantes relacionadas con detalles, como el modo de sujetar la trampilla en sus varias inclinaciones, y otras pequeñas particularidades, todo ello sin salir de las características que se reivindican.

145

N O T A

EN RESUMEN: La presente Patente de Introducción que, por diez años se solicita para España, deberá recaer sobre las siguientes reivindicaciones:

150

1ª.-MEJORAS EN LOS SISTEMAS DE RETENCION DEL POLEN EN LA ENTRADA DE LAS COIMENAS, que substancialmente se caracterizan por la colocación de un listón rectangular oscilante sobre la totalidad de la longitud de la piquera de entrada; dicho listón está articulado por su borde superior en el techo de dicha entrada, con posiciones variables a voluntad, una extrema, apoyando su borde libre sobre el suelo de la piquera; otra extrema apoyando su borde libre contra el borde superior de la entrada de la piquera, y otra intermedia, quedando el borde libre del listón separado del suelo y del borde superior de la piquera, de modo que resulten en dicha piquera dos ranuras, una por encima del listón y otra por debajo del mismo, ambas franqueables por las abejas.

155

160

2ª.-MEJORAS EN LOS SISTEMAS DE RETENCION DEL POLEN EN LA ENTRADA DE LAS COIMENAS, de acuerdo con la reivindicación anterior, caracterizadas por la creación a continuación de la citada piquera de una cámara de llegada de las abejas cuyo piso

165



281658

170

es de tela metálica capaz de ser atravesada por el polen desprendido pero que no permite el paso de los insectos, y cuyo techo está constituido por una placa de material delgado, tenso y resistente al lavado que está dotada de agujeros de justo tamaño para el paso de dichas abejas hacia su colmena; y debajo del piso de la cámara hay colocado un cajón corredizo con fondo metálico preferentemente, para recoger y retirar el polen caído.

175

3ª.-MEJORAS EN LOS SISTEMAS DE RETENCION DEL POLEN EN LA ENTRADA DE LAS COLMENAS, de acuerdo con las reivindicaciones precedentes, caracterizadas porque a continuación del citado techo de la cámara, y con independencia de ésta cámara mediante un tabique, hay una zona recubierta con tejido metálico imposible de ser atravesado por las abejas, destinado al paso del aire externo hacia el interior de la colmena.

180

185

4ª.-MEJORAS EN LOS SISTEMAS DE RETENCION DEL POLEN EN LA ENTRADA DE LAS COLMENAS, de acuerdo con las reivindicaciones anteriores, caracterizadas porque la citada superficie superior de la cámara y dicha rejilla de entrada de aire pueden formar un plano horizontal cuyas dimensiones deben ser adecuadas para en conjunto servir de apoyo a la base de una colmena.

190

5ª.-Por último se reivindica como objeto sobre el que ha de recaer la presente Patente de Introducción que, por diez años se solicita para España.-----

p o r

" MEJORAS EN LOS SISTEMAS DE RETENCION DEL POLEN EN LA ENTRADA DE LAS COLMENAS "

Todo conforme queda expresado en la presente Memoria Descriptiva que, consta de siete hojas foliadas y escritas por una sola cara junto con los dibujos que se acompañan.

Madrid, 18 OCT. 1962
P.A. PIERO P. L. M. A. *[Signature]*



281658

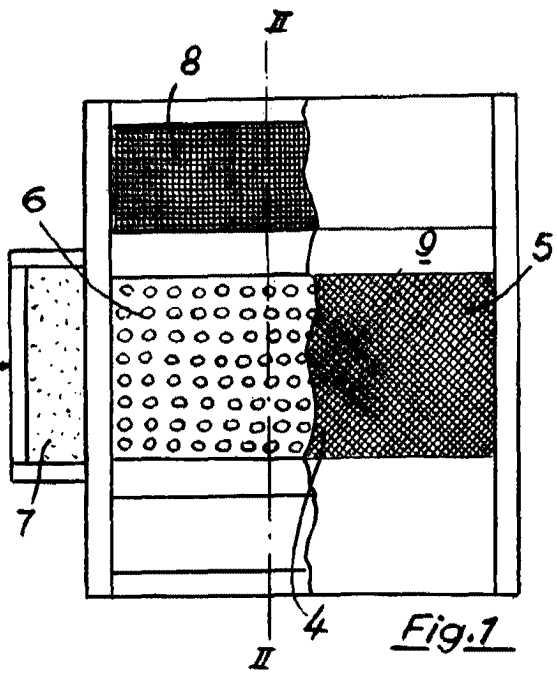


Fig. 1

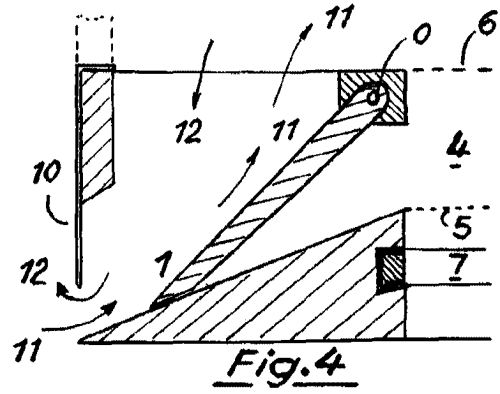


Fig. 4

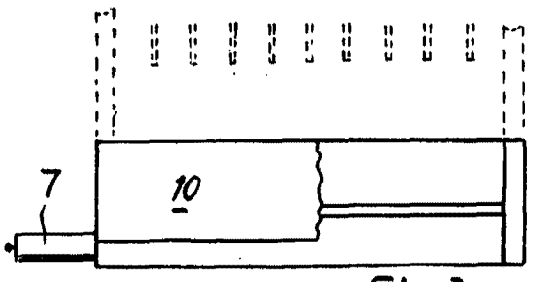


Fig. 3

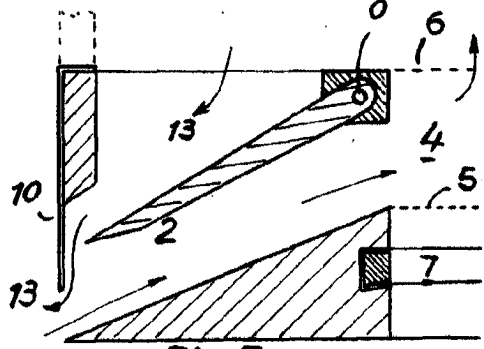


Fig. 5

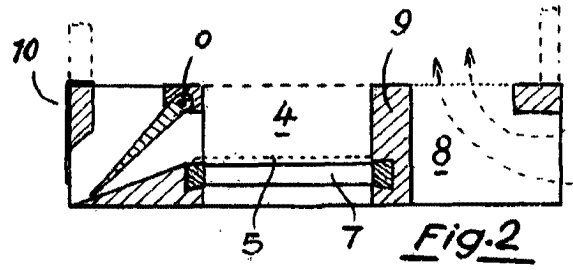


Fig. 2

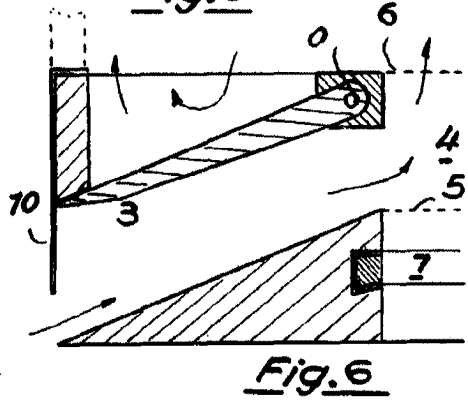


Fig. 6

ESCALA VARIABLE
 MADRID, 18 OCT. 1962
 P.A.

PEDRO FELIX MARL
 P.A.