

(19) ES (21) (22)	(11) NUMERO 281.656	(10) Y
	FECHA DE PRESENTACION 28-Septiembre-1984	



ESPAÑA

MODELO DE UTILIDAD 16 NOV. 1985

(30) PRIORIDADES: (31) NUMERO	(32) FECHA	(33) PAIS
----------------------------------	------------	-----------

(47) FECHA DE PUBLICIDAD	(51) CLASIFICACION INTERNACIONAL Int. Cl. E04D 13/16
--------------------------	---

(54) TITULO DE LA INVENCIÓN

"PIEZA PARA AISLAMIENTO E IMPERMEABILIZACION DE CUBIERTAS ENTRE TABLERO NERVADO DE HORMIGON Y TEJA DE HORMIGON"

(71) SOLICITANTE (S)

NEKISA, Sociedad Anonima

DOMICILIO DEL SOLICITANTE

Avenida Diagonal, 618, 4º-G, Barcelona, España

(72) INVENTOR (ES)

(73) TITULAR (ES)

(74) REPRESENTANTE

DON ALFONSO DIEZ DE RIVERA (MOD.-7.625)

El presente invento se refiere a una pieza para aislamiento e impermeabilización de cubiertas entre tablero nervado de hormigón y teja de hormigón.

Anteriormente, resultaba problemático el impermeabilizar el espacio entre el nervado y las tejas, de manera que los dispositivos empleados para ello presentaban, con el paso del tiempo, bien pérdidas de sus características de impermeabilidad o de rigidez, de manera que el resultado final no acababa siendo el correcto; se presentaba, por tanto, la necesidad de encontrar una pieza que combinara una adecuada resistencia mecánica con una impermeabilidad y resistencia al paso del tiempo considerables.

El presente invento da solución a los problemas hasta aquí expuestos, con la ventaja adicional de que la pieza obtenida es de bajo coste y de fácil colocación.

A continuación se describirá la pieza con más detalle, con referencia a los dibujos adjuntos, en los cuales:

La figura 1 es una vista general de la pieza objeto de la invención;

La figura 2 muestra un alzado lateral izquierdo de la pieza de la figura 1;

La figura 3 es una vista en planta inferior de la pieza de la figura 1;

La figura 4 representa un alzado posterior de dicha pieza;

La figura 5 presenta un alzado delantero de la citada pieza;

La figura 6 es una representación de la planta superior de la pieza.

La pieza para aislamiento e impermeabilización pre

senta, por su parte superior un saliente que se extiende a lo largo del borde posterior de la pieza, y un saliente, asimismo alargado, más ancho y elevado por la parte delantera y paralelo al anterior, que es cruzado por dos canales perpendiculares que se abren en ángulo, preferiblemente de 45º, hacia la parte interior de la pieza compuesta por una franja limitada por los dos salientes citados delantero y trasero.

5

Por su parte inferior, presenta una elevación en la parte delantera, con un rebajo destinado a aplicarse al saliente superior trasero de otra pieza similar.

10

Por sus lados, presenta unos rebajos complementarios para la perfecta unión de una pieza con otra anterior y otra posterior.

15

El procedimiento de colocación de la pieza es sencillo, pues basta ir encajando una pieza con otra hasta formar un segundo tejado colocado por debajo de las tejas de hormigón, proyectando el agua que pasa a través de éstas hacia la parte inferior del tejado.

20

25

30

- REIVINDICACIONES -

5 Los puntos que como característica de novedad se presentan para que sean objeto de esta solicitud de Modelo de Utilidad en España, por VEINTE años, son los que se recojen en las reivindicaciones siguientes:

10 1ª.-Una pieza para aislamiento e impermeabilización de cubiertas entre tablero nervado de hormigón y teja de hormigón, caracterizada porque tiene un encaje de media asta lateral y otro en forma de gancho en sus extremos longitudinales, que sirven para sujetarse al tablero y a las tejas, y porque presenta, por su parte inferior un entrante, y por su parte superior una superficie saliente alargada y plana que lleva unos canales que van en el sentido transver-
15 sal de la pieza, y que se abren en angulo con objeto de facilitar la eliminación del agua que haya podido sobrepasar las tejas de hormigón; comprendiendo además la pieza una se-
20 rie de rebordes, salientes y entrantes conformados de manera que permiten su adaptación a los tableros y tejas citados.

2ª.-"UNA PIEZA PARA AISLAMIENTO E IMPERMEABILIZACION DE CUBIERTAS ENTRE TABLERO NERVADO DE HORMIGON Y TEJA DE HORMIGON"

25 Tal y como se ha descrito en la Memoria que antecede, representado en los dibujos que se acompañan y para los fines que se han especificado.

Esta Memoria consta de tres hojas escritas a máquina por una sola cara.

2 ABR. 1985

Madrid,

P.A.

Alfonso Pérez de Rivera
FOLIO 1000,

30

15035

MCS/

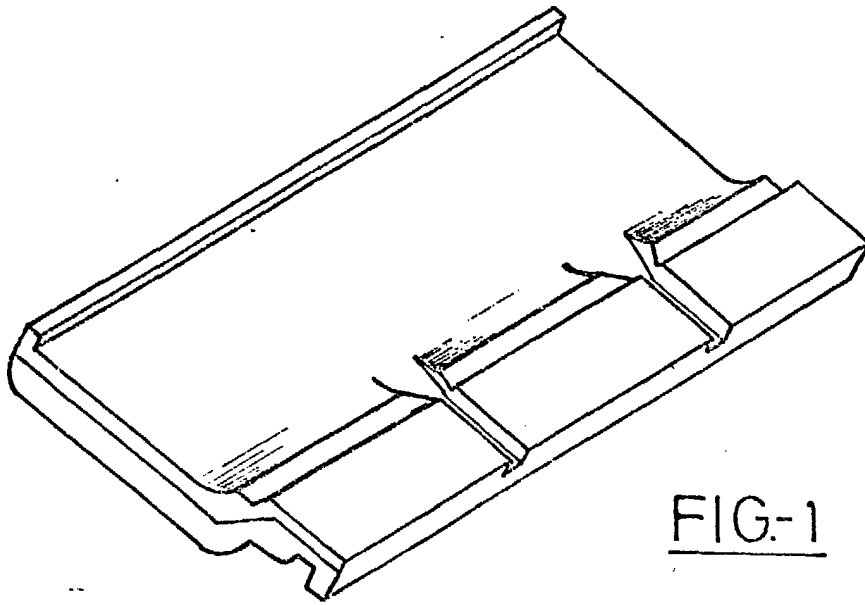


FIG-1



FIG-2

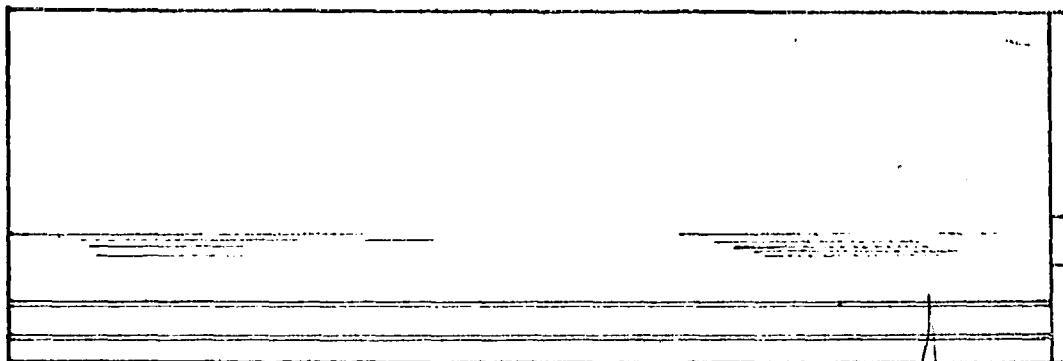


FIG-3

[Handwritten signature]
Atorney-in-Charge
Economic

ESCALA VARIABLE

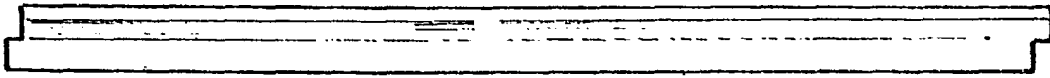


FIG.- 4

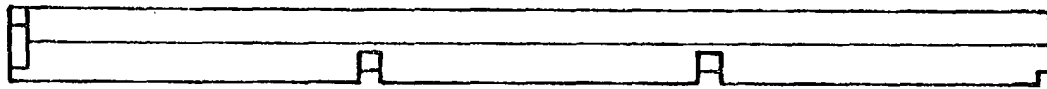


FIG.- 5

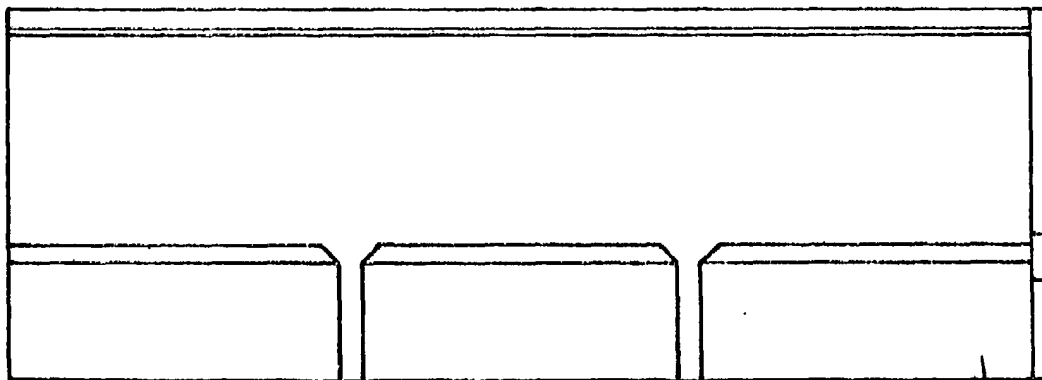


FIG.- 6

[Handwritten signature]
Alfonso Díaz R. Díaz
E-1000