

⑩ ES	⑪ NUMERO	⑩ V
	21	
	⑫ FECHA DE PRESENTACION	
	22	28 SET. 1984



ESPAÑA

MODELO DE UTILIDAD

1 - MAYO 1985

③① PRIORIDADES:	③② FECHA	③③ PAIS
③① NUMERO		

④⑦ FECHA DE PUBLICIDAD	⑥① CLASIFICACION INTERNACIONAL
	DOGF 57/08

⑥④ TITULO DE LA INVENCIÓN
TENEDERO PLEGABLE

⑦① SOLICITANTE (S)
D ^a CONCEPCION NOGUERA ARIANZ

DOMICILIO DEL SOLICITANTE
08027 BARCELONA, Pofarull, 44

⑦② INVENTOR (ES)

⑦③ TITULAR (ES)

⑦④ REPRESENTANTE
D. JUAN JOSE ALONSO YAGÜE (203-8)

MEMORIA DESCRIPTIVA

El presente modelo de utilidad se refiere a un tendedero plegable.

Existen diversos modelos de tendederos plegables, sin embargo generalmente presentan poca capacidad, son difíciles de plegar, y además el aire y el sol penetran con dificultad entre las prendas y ropa tendidas.

Todos estos inconvenientes han sido eliminados en el presente tendedero, el cual, a pesar de su gran capacidad, una vez plegado, ocupa un mínimo de espacio que permite guardarlo en cualquier lugar o rincón, con la ventaja, además, de que este tendedero es desarmable para ocupar todavía menos espacio y facilitar su almacenaje y transporte, llevándose a cabo su armado por cualquier persona inexperta y sin necesidad de herramienta alguna.

Este nuevo tendedero se caracteriza por estar constituido por dos marcos verticales articulados en disposición cruzada por sus tramos superior e inferior, de cuyos marcos uno presenta travesaños en los que articulan amoviblemente unos bastidores con varillas transversales que por su borde extremo se acoplan amoviblemente a medios previstos en el otro marco vertical.

Cada marco vertical está formado por dos elementos en U, uno superior y otro inferior que se unen amoviblemente entre sí con piezas de acoplamiento intermedio.

Con el fin de facilitar la explicación más detallada se acompaña con la presente memoria una lámina de dibujos en la que se ha representado un caso práctico de realización no limitativo del alcance del modelo

5 En los dibujos:

Las figuras 1 y 2 ilustran en perspectiva al tendadero en cuestión en disposición desplegada de uso, y en dos utilidades distintas,

la figura 3 muestra, asimismo en perspectiva, al tendadero en posición plegada, y

la figura 4 indica en perspectiva los distintos elementos constitutivos del tendadero.

De acuerdo con estos dibujos el tendadero esta formado por dos marcos verticales -1- y -2- metálicos y tubulares, uno acoplado dentro del otro y articulados entre sí mediante eje -3- en sus tramos superiores y eje -4- en sus tramos inferiores.

El marco -2- comprende tres travesaños -5- a distintas alturas y en ellos se acoplan articulada y amoviblemente a cada lado sendos bastidores -6- con varillas transversales, los cuales para dicho acoplamiento se rematan lateralmente por su borde posterior según sendos ganchos -7- que prenden en los citados travesaños.

Estos bastidores pueden quedar colgados en una posición pasiva vertical o asegurarse en una posición activa horizontal para lo cual en su borde delantero presentan un apéndice -8-

que se acopla anoviblemente en sendos ganchos en L -9- previstos en los tramos verticales del marco -1-.

Esta estructura permite colgar de las varillas de los bastidores -6- la ropa o prendas a tender -A-, disponer sobre dichos bastidores la ropa pendiente de planchar o de guardar -B- o prendas -C- que deban airearse, y asimismo colgar del tramo superior del marco -1-, mediante perchas, un traje, abrigo, vestido, o similar -D-.

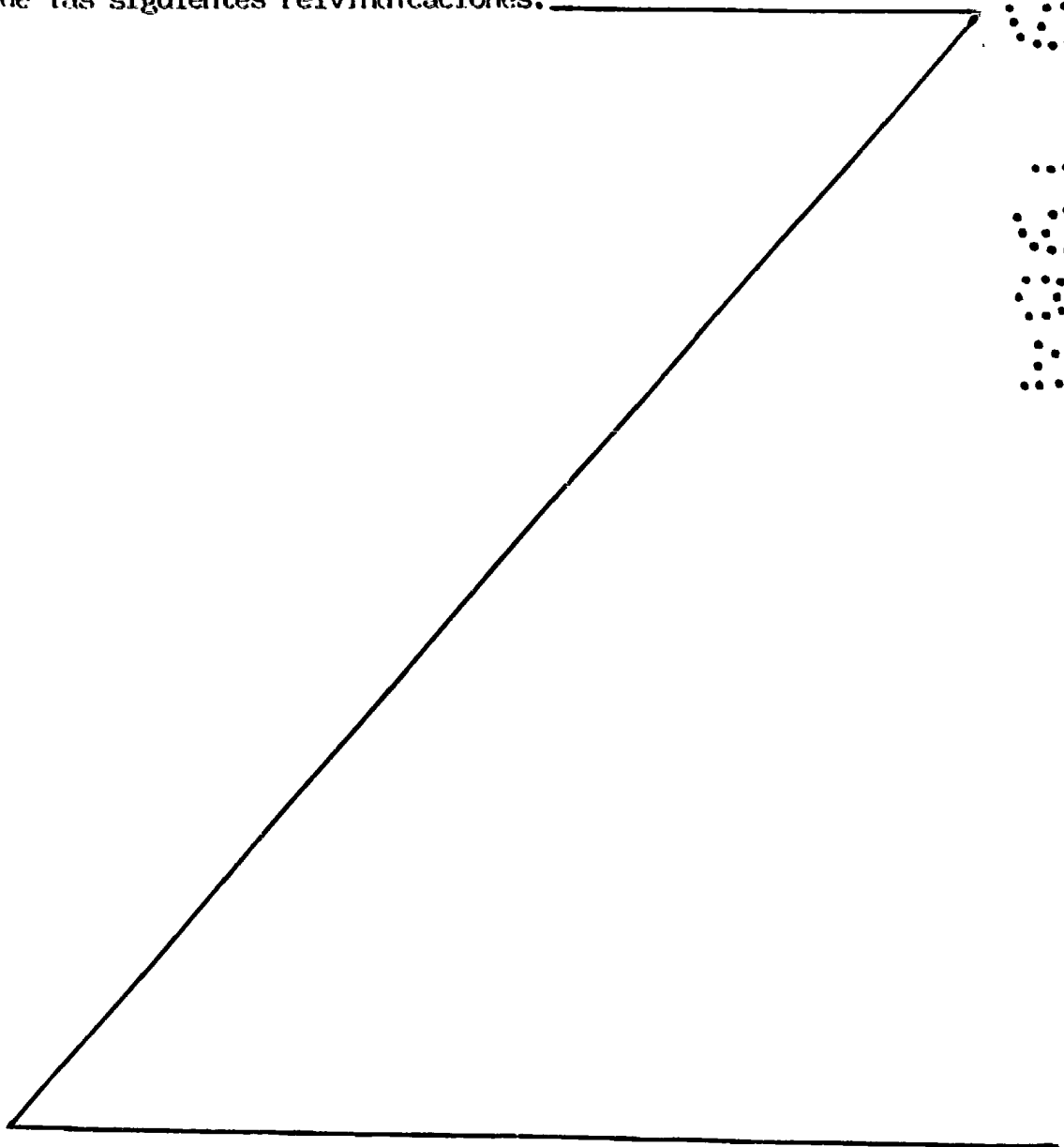
Quando este tendedero no se utiliza se pliega fácilmente disponiendo los bastidores -6- verticales y yuxtaponiendo entre sí a los marcos -1- y -2-, quedando un conjunto extraplano (figura 3) que puede guardarse en cualquier lugar ocupando un mínimo de espacio.

Los bastidores -6- pueden desacoplarse de los travesaños -5-, y los marcos -1- y -2- están constituidos cada uno por dos elementos en U, uno superior y otro inferior, que se acoplan entre sí mediante piezas de acoplamiento -10- formadas por un vástago cilíndrico con valona central y que se introduce por sus extremos en las respectivas bocas tubulares de los elementos en U, (figura 4), lo cual permite desarmar y armar el tendedero para facilitar tanto su embalaje y almacenamiento como asimismo el transporte.

Ventajosamente para que una vez montado el tendedero pueda desplazarse de un lugar a otro, irá provisto inferiormente de ruedas -11- de tipo autoorientable.

El modelo, dentro de su esencialidad, puede ser llevado a la práctica en otras formas de realización, que difieran sólo en detalle de la indicada únicamente a título de ejemplo, a los cuales se alcanzará la protección que se recaba. Podrá, pues,

- 5 fabricarse este tendedero en cualquier forma y tamaño, con los medios y materiales más adecuados, y con los accesorios más convenientes, por quedar todo ello comprendido en el espíritu de las siguientes reivindicaciones.



REIVINDICACIONES

Se reivindica como objeto del presente modelo de utilidad:

5 1.- Tendadero plegable, caracterizado esencialmente porque comprende dos marcos rectangulares verticales cruzados y articulados entre sí por sus tramos superior e inferior, presentando los tramos laterales verticales de uno de estos marcos travesaños en los que se articulan a uno y otro lado sendos bastidores rectangulares con varillas transversales y
10 que son susceptibles de asegurarse en una posición horizontal al unirse amoviblemente por su borde extremo con medios previstos en los tramos verticales del otro marco.



15 2.- Tendadero plegable, según la anterior reivindicación, caracterizado porque cada marco está constituido por dos elementos en U, uno superior y otro inferior, los cuales se unen entre sí amoviblemente con piezas de acoplamiento intermedio.



20 3.- Tendadero plegable, según la reivindicación 1, caracterizado porque los bastidores rectangulares portavarillas se enganchan articulada y amoviblemente en los travesaños del correspondiente marco vertical.

4.- "TENDEDERO PLEGABLE"

Consta la presente memoria descriptiva de siete hojas

mecanografiadas y de una lámina de dibujos.

Madrid, a **28 SET. 1984**

D^a CONCEPCION HOGUERA ARFANZ

p.a.

J. J. ALONSO YAGÜE
RP.

M. Mercedes TUBÍO



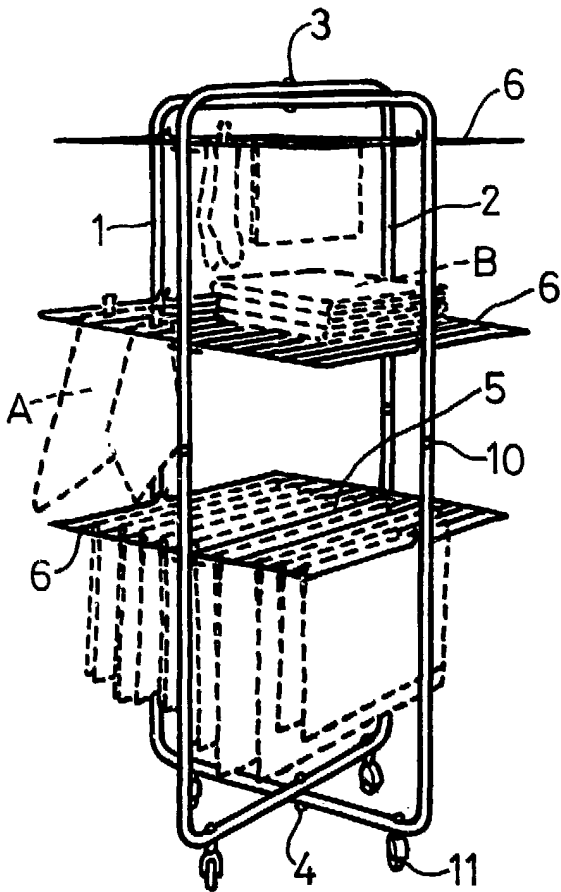


Fig. 1

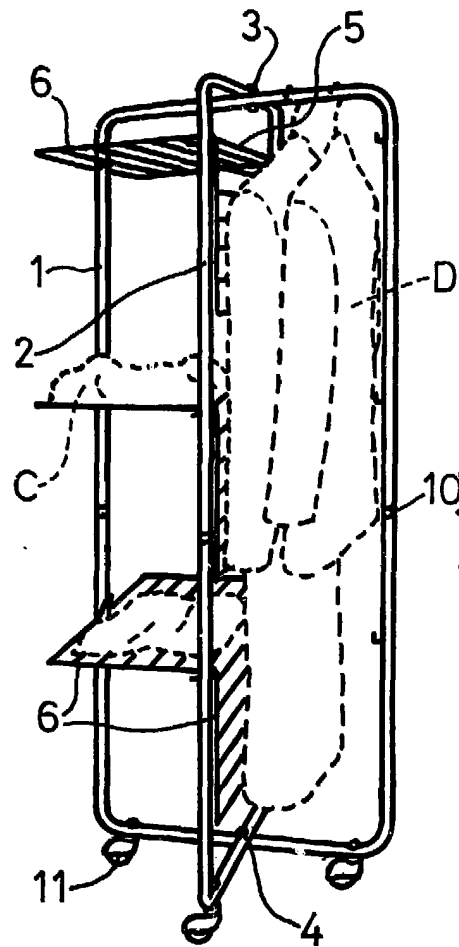


Fig. 2

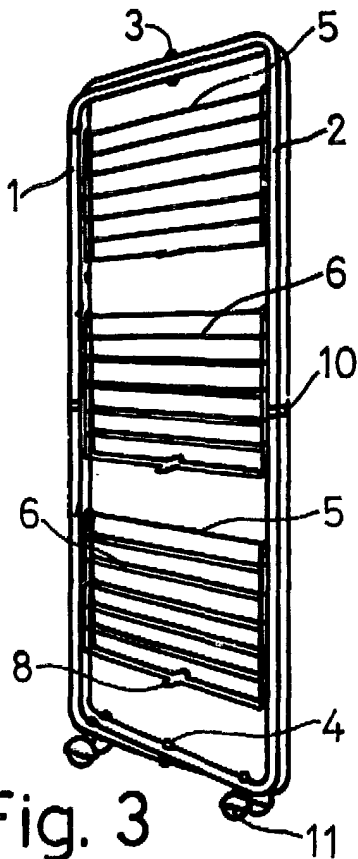


Fig. 3

Escala variable.

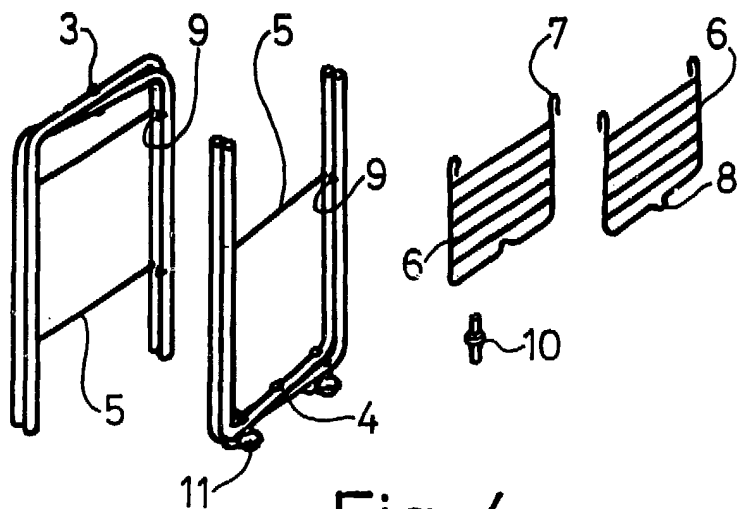


Fig. 4

Madrid, 28 SET. 1984

J. J. ALONSO YAGUE
p.p.