

10 ES	11 NUMERO	16 Y
21	281649	
22	FECHA DE PRESENTACION	
	28 SET. 1983	



ESPAÑA

MODELO DE UTILIDAD

16 FEB. 1985

30 PRIORIDADES:	32 FECHA	33 PAIS
31 NUMERO		
P 3346597.5-52	23-12-83	Alemania.

47 FECHA DE PUBLICIDAD	51 CLASIFICACION INTERNACIONAL
	G01K 3/04 // G01N 3/22

64 TITULO DE LA INVENCION
 "TUBITO DE ENSAYO CON AMPOLLA DE TIPO ROMPIBLE COMO INDICADOR PARA LA CARGA DE TEMPERATURA".

71 SOLICITANTE (S)
 DRAGERWERK AKTIENGESELLSCHAFT.

DOMICILIO DEL SOLICITANTE
 Moislinger Allee 53-55. D-2400 LUBECK (R.F.ALEMANA).

72 INVENTOR (ES)
 Kurt Lechnitz y Dr. rer.nat. Joachim Marcoll.

73 TITULAR (ES)
 DRAGERWERK AKTIENGESELLSCHAFT.

74 REPRESENTANTE
 M.V. DE LA TORRE 003(5).

MEMORIA DESCRIPTIVA

El presente invento hace referencia a un tubito de ensayo con ampolla de tipo rompible y con una capa de indicación.

5 Aparte de la magnitud de la temperatura en si, asimismo puede ser determinante para la calidad de un producto la duración de estas cargas de temperatura en el transporte ó bien durante el almacenamiento. Entre otros muchos productos más, este es el caso de los sistemas de análisis químicos como son, -- por ejemplo, los tubitos de ensayo de gas, los productos alimenticios, los fármacos, las películas fotográficas, etc, etc, .:

10 Por medio del tubito de ensayo de acuerdo con el presente invento se puede detectar - con el conocimiento de la temperatura de ambiente - la duración de las cargas de temperatura ó bien, en el caso de un ya conocido periodo de control, una -- temperatura de promedio.

15 Son ya conocidos los tubitos de ensayo con ampolla de tipo rompible. Los mismos se componen de una o bien de varias - capas de llenado y de una ampolla adicional de reacción. Por motivos de la conservación o bien de la deseada reacción, no siempre es posible introducir todos los componentes de la reacción directamente en el tubito; en este caso, una parte de las sustancias de reacción se encuentra alojada dentro de una ampolla. A efectos de la aplicación del tubito de ensayo, se rompe la ampolla de reacción y el contenido de la misma se extiende por el interior de este tubito de cristal. Un tubo flexible, zunchado por fuera sobre el tubito de ensayo, mantiene juntas las piezas fraccionadas. La Patente Alemana núm. DE-PS 12 65 454, por ejemplo, describe un procedimiento y un dispositivo para una simultánea determinación selectiva del sulfuro de hidrógeno y de unas sustancias indicadores (aptanos) dentro de las mezclas de -

20

25

30

gas. En cuanto a su estructura, el tubito de ensayo corresponde más o menos al tubito antes referido. Para su utilización, se rompen los extremos cerrados del tubito de cristal; una cantidad adecuada del gas a ensayar es aspirada a través de este tubito de ensayo, y la ampolla es destruida por la dobladura del tubito de ensayo en un punto de rotura intencionada. A continuación, el contenido líquido de la misma es aspirado por las capas de reacción. En este caso, con la presencia de los gases a medir se produce una indicación por medio de un cambio en el color.

La presente invención tiene por objeto perfeccionar un tubito de ensayo de la clase mencionada de tal modo que el mismo puede ser aplicado como un sencillo indicador de la carga de temperatura que - con el empleo de unos elementos ya conocidos - trabaja de una forma segura.

Este objeto se consigue por el hecho de que la ampolla está rellena de etilenglicol sobre gel de sílice, mientras que la capa de indicación está constituida por ácido sulfúrico de cromato sobre gel de sílice.

Un tal tubito de ensayo - que tiene los extremos sin abrir - puede ser expuesto como indicador de la carga de temperatura, con su ampolla rota, a la temperatura de ambiente, de modo que - después de la introducción de los vapores que salen de la ampolla - se produce un cambio en el color de la capa de indicación, el cual está en función de la temperatura y de la duración de la misma.

De acuerdo con la presente invención, el tubito de ensayo puede estar relleno de acuerdo con las características de las reivindicaciones 2) y 3).

Las ventajas que se alcanzan con el presente invento

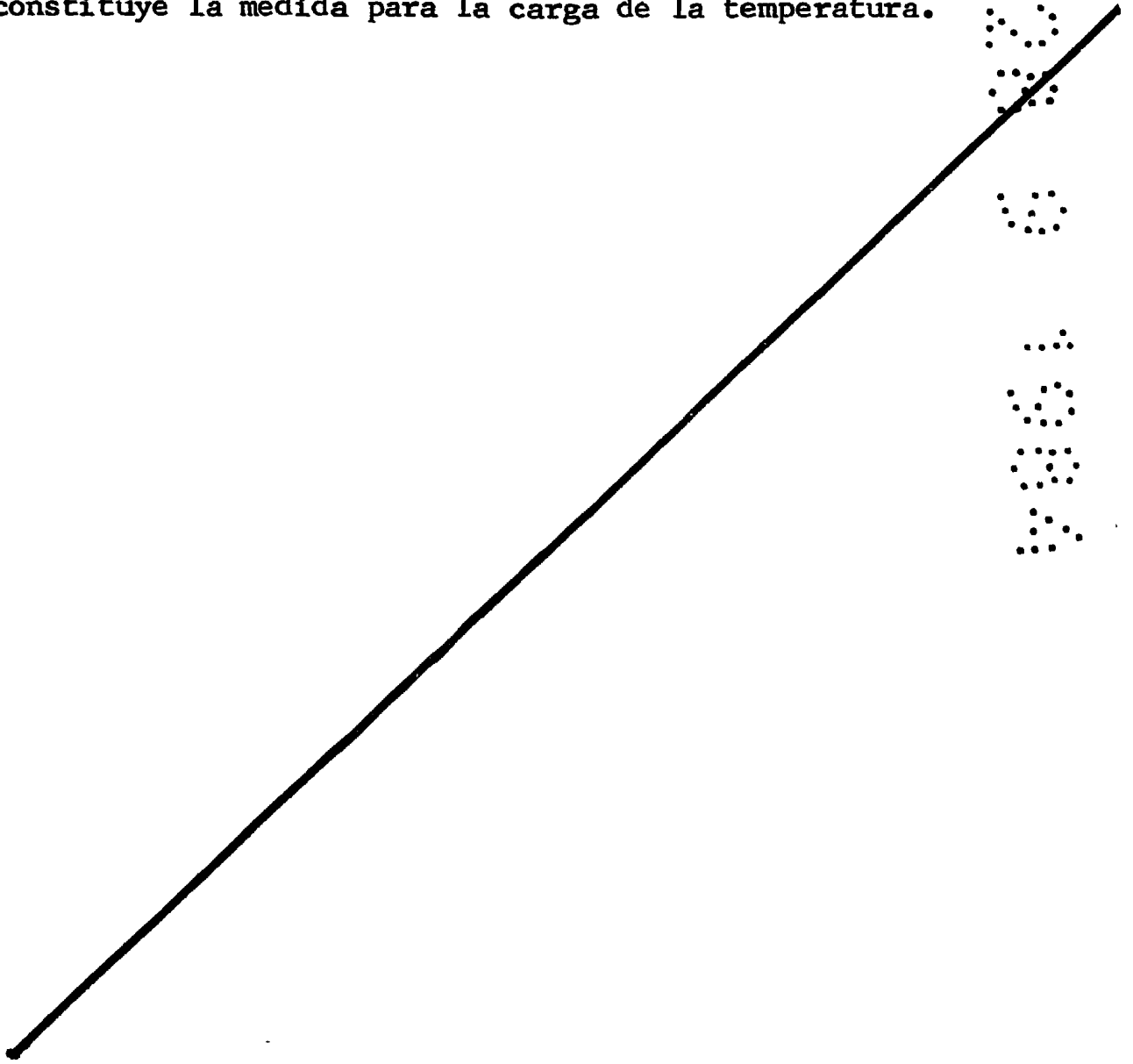
consisten sobre todo en el hecho de que se ha conseguido resolver la cuestión de un indicador de la carga de temperatura sobre la base de un medio de medición que desde hace mucho tiempo es conocido y comprobado, el cual sea de un funcionamiento seguro. Es suficiente romper la ampolla para después efectuar la colocación del tubito de ensayo - que, con la excepción de la ampolla, está cerrado - en el medio ambiente cuya temperatura ha de ser controlada. Ello puede tener lugar dentro del embalaje, directamente en el producto, etc.tec. El cambio en el color de la capa indicadora dá una indicación inequívoca y fiable sobre la carga de temperatura; la misma puede consistir en la magnitud de la temperatura, en el tiempo o duración de la misma así como en el factor de las dos influencias.

Por la colocación de una capa de retardo por delante de la capa indicadora se puede aplazar en ciertos casos especiales - de cualquier modo que sea deseado - la indicación.

A continuación se describe un ejemplo de realización para el tubito de ensayo según el presente invento, el cual está indicado en el plano adjunto. En el interior de un tubito de cristal 1 con los extremos cerrados, 2 y 3, el llenado - que se compone de una ampolla 4 y de una capa granulosa de indicación 5 - está sujetado, de una manera segura contra las sacudidas, - entre unos soportes fijadores 6 que son permeables al gas. Por delante de la capa indicadora 5, que está hecha de ácido sulfúrico de cromato sobre un gel de sílice como soporte, se encuentra dispuesta - vista en dirección hacia la ampolla 4 - una capa de retardo 7 que está constituida de granalla de vidrio. La ampolla 4 está llena de etilenglicol sobre gel de sílice como soporte. A la altura de la ampolla 4, el tubito de cristal 1 tiene un punto de rotura intencionada ó punto teórico de rotura

8, y el mismo está cubierto por un tubo flexible zunchado 9.

A efectos de su utilización, la ampolla 4 es rota simultáneamente con la dobladura de este tubito de cristal 1. Los capores de etilenglicol, que se liberan, se introducen - en conformidad con las influencias de la temperatura y de la duración de la misma así como a través de la capa de retardo 7 - en la capa de indicación 5 y producen dentro de ésta última un progresivo cambio de color verdoso por su transformación en una combinación de Cr(III). La longitud de esta variación en el color -- constituye la medida para la carga de la temperatura.



REIVINDICACIONES

5 1ª.- Tubito de ensayo con una ampolla de tipo rompible y con una capa de indicación, caracterizado porque la ampolla (4) está rellena de etilenglicol sobre gel de sílice, mientras que la capa de indicación (5) está constituida por ácido sulfúrico de cromato sobre gel de sílice.

10 2ª.- Tubito de ensayo conforme a la reivindicación 1), caracterizado porque la ampolla (4) está rellena de agua sobre gel de sílice, mientras que la capa de indicación (5) está constituida por gel azul.

3ª.- Tubito de ensayo con ampolla de tipo rompible conforme a las reivindicaciones 1) y 2), caracterizados porque por delante de la capa de indicación (5) está dispuesta una capa de retardo (7) que está constituida por granalla de vidrio.

15 4ª.- "TUBITO DE ENSAYO CON AMPOLLA DE TIPO ROMPIBLE COMO INDICADOR PARA LA CARGA DE TEMPERATURA"

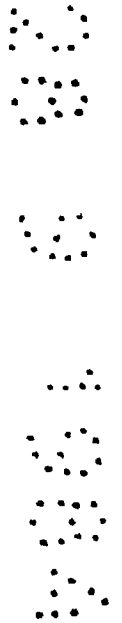
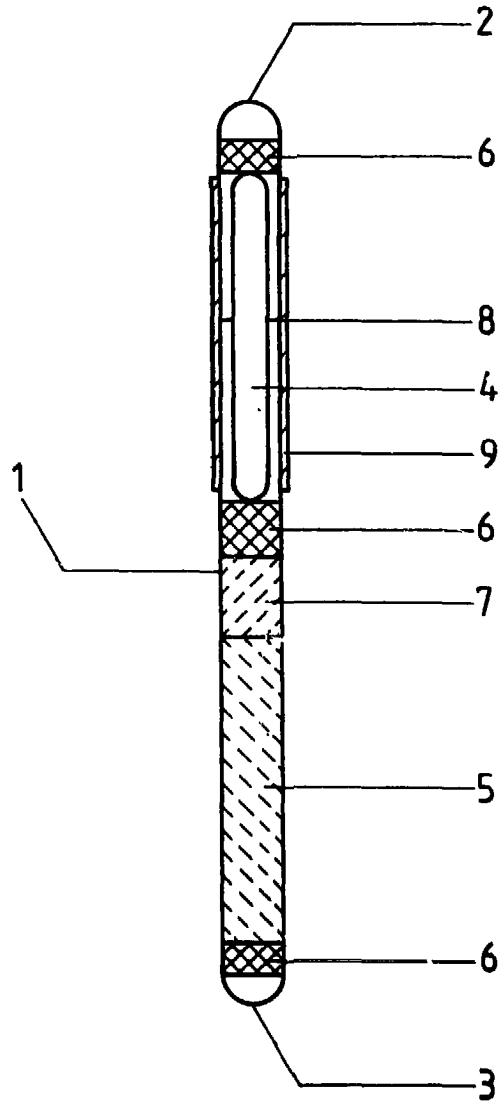
Consta la presente memoria descriptiva de seis hojas numeradas mecanografiadas por una sola cara a la que se acompaña un plano para su mejor comprensión.

Madrid,

1988 JUN 27

M. T. E.

Emilio García



ESCALA VARIABLE

Madrid

MAY 1908
Emilio de Arce

Emilio de Arce