

10 ES 11 21 22	NUMERO 281.635	10 Y
	FECHA DE PRESENTACION 28.9.84	



ESPAÑA

MODELO DE UTILIDAD

1- SET. 1985

30 PRIORIDADES 31 NUMERO	32 FECHA	33 PAIS
-----------------------------	----------	---------

47 FECHA DE PUBLICIDAD	51 CLASIFICACION INTERNACIONAL G04B 11/04
------------------------	--

54 TITULO DE LA INVENCIÓN PARASOL PERFECCIONADO.
---

71 SOLICITANTE (ES) D. PEDRO YBERN BILBAO y D. JOSE LUIS DE NAVAS ALBAREDA
---

DOMICILIO DEL SOLICITANTE Guipuzcoa, 159 - 4º - 08020 BARCELONA
--

72 INVENTOR (ES)
------------------

73 TITULAR (ES)
-----------------

74 REPRESENTANTE D. BERNARDO UNGRIA GOIBURU
--

1 El Estatuto vigente sobre Propiedad Industrial, de  
26 de Julio de 1929, en su texto refundido publicado el 30  
de Abril de 1930, establece los caracteres de patentabili-  
5 objeto obtener ventajas sobre lo ya conocido, admitiénd<sup>o</sup>  
por consiguiente como patentables, las nuevas máquinas, a-  
paratos, instrumentos, procesos de fabricación, etc. La am-  
plitud de conceptos previstos como patentables, ha llevado  
al legislador a aclarar (Artº. 46) que la enumeración con-  
10 tenida en dicho cuerpo legal es puramente enunciativa y no  
limitativa, haciéndola extensiva incluso a los descubrimien-  
tos de tipo científico (Artº. 47).

15 El Decreto de 26 de Diciembre de 1947, recogiendo  
la Orden de 18 de Noviembre de 1935, confirma el criterio  
legal de que también serán patentables los instrumentos, ob-  
jetos, o partes de los mismos, que aporten a la función a  
que son destinados, un beneficio o efecto nuevo, y en defi-  
nitiva que constituyan una mejora sustancial sobre lo ante-  
riormente conocido.

20 Pues bien, a tenor de lo expuesto, y en base al ar-  
ticulado que recoge los conceptos expresados, debe conside-  
rarse, que la invención a que se refiere la presente memo-  
ria, constituye una novedad industrial, con características  
y ventajas que la hacen merecedora del privilegio de explo-  
25 tación exclusiva que por ella se solicita, premiando así  
los méritos de quien aporta a la industria del país una me-  
jora efectiva y precisamente comprendida entre las enuncia-  
das por la Ley como patentables. (Arts. 46 y 47 en relación  
con el 171, en su nueva redacción afectada por la Orden de  
30 18 de Noviembre de 1.935).

1 El objeto de la presente invención, tal como se expresa en el enunciado de esta memoria descriptiva, consiste en un parasol perfeccionado.

5 Los parasoles plegables de tipo convencional suelen estar constituidos por una estructura de varillas articuladas, en las que se soporta y vincula el cuerpo laminar que define la superficie protectora.

10 La referida realización resulta excesivamente pesada puesto que para ofrecer una adecuada resistencia y robustez, las varillas deben ser suficientemente sobredimensionadas para que no se doblen y el cuerpo laminar suficientemente grueso para soportar la acción del viento sin que se rasgue.

15 Hasta la fecha, los intentos que se han efectuado, encaminados a resolver la cuestión, obedecen a un tipo de realización convencional según el estado actual de la técnica, y no han aportado soluciones aptas para lograr los fines perseguidos por la invención que nos ocupa, cuya particularidad radica en proporcionar un parasol de uso individual, extraordinariamente ligero, de manejo muy sencillo y de obtención muy económica, por lo que constituye un conjunto especialmente competitivo y práctico.

20 A tal fin, el parasol está formado por una pluralidad de pletinas que están articuladas todas ellas alrededor de un eje transversal extremo, el cual se encuentra conectado con una rótula de posición fijable. Dicha rótula se prolonga mediante un puntal preferentemente telescópico. Todas las pletinas están consecutivamente vinculadas mediante una lámina flexible y opaca, siendo el desarrollo de la citada lámina inscrito en una porción de corona cir-

25

30

1 cular.

Con el objeto de ilustrar convenientemente cuanto hasta ahora hemos expuesto, se acompaña a la presente memoria descriptiva y formando parte integrante de ella, una hoja de dibujos en la que de un modo simplificado y esquemático se ha representado un ejemplo puramente ilustrativo, no limitativo de las posibilidades prácticas de la realización material del parasol.

En la figura 1 se representa una vista en perspectiva del conjunto, en su posición abierta, en la que se pueden apreciar los principales elementos que le integran:

En la figura 2 se muestra otra vista en perspectiva del parasol en su posición plegada.

En base a las citadas figuras, referenciamos:

- 15 1 .- Pletinas.
- 2 .- Lámina flexible opaca.
- 3 .- Eje transversal.
- 4 .- Rótula.
- 5 .- Palomilla de fijación.
- 20 6 y 7 .- tramos telescópicos del puntal.

El parasol comprende una serie de pletinas 1 que están vinculadas entre sí por uno de sus extremos mediante el eje transversal 3, alrededor del cual se articulan las citadas pletinas 1.

Dichas pletinas 1, por el extremo opuesto al de articulación, están enlazadas consecutivamente mediante la lámina flexible y opaca 2, la cual presenta un desarrollo inscrito en una porción de corona circular y alcanza una longitud intermedia.

El eje transversal 3 se vincula al puntal de sus-

1 tentación 6-7 a través de la rótula 4, cuya posición se fija mediante la palomilla 5, con el objeto de proporcionar una adecuada orientación de la superficie útil del parasol.

5 El puntal 6-7 está materializado por dos o más tramos telescópicos para regular la altura del conjunto durante su utilización y para acortar su longitud durante la posición plegada del parasol, facilitando así su transporte.

10 La posición plegada del conjunto, representada en la figura 2, se establece mediante la articulación de las pletinas 1, hasta conseguir una superposición de todas ellas, lo cual es factible por la naturaleza flexible de las láminas 2. Completándose el plegado gracias a la resistencia de la rótula 4 que permite disponer el puntal 6-7 paralelo a las pletinas 1 y su particularidad de ser telescópico permite reducir su longitud a la longitud de las pletinas 1, quedando en definitiva un conjunto de reducidas dimensiones, ligero y fácilmente transportable manualmente.

15

20

---

25

---

30

---

1 Hecha la descripción a que se refiere la memoria  
que antecede, es preciso insistir en que los detalles de  
realización de la idea expuesta, pueden variar, es decir,  
que pueden sufrir pequeñas alteraciones, basadas siempre  
5 en los principios fundamentales de la idea, que son en esen-  
cia los que quedan reflejados en los párrafos de la descrip-  
ción hecha. En efecto, el Artículo 48 del Estatuto vigente  
sobre Propiedad Industrial, establece como no patentables,  
en su apartado tercero, "los cambios de forma, dimensiones,  
10 proporciones y materias de un objeto ya patentado" fijando  
así el criterio del legislador en el sentido de que paten-  
tada una idea que pueda dar lugar a una realidad práctica  
e industrializable, nadie podrá apoyarse en ella para, a  
pretexto de haber introducido ligeras modificaciones, pre-  
15 sentarla como nueva y propia.

Este principio, en cuanto al alcance de la protec-  
ción del objeto patentado se refiere, se halla confirmado  
por numerosas Sentencias del Tribunal Supremo, y entre -  
ellas, como más terminantes, en las de fechas 16 de octubre  
20 de 1954, 23 de enero de 1959, 20 de marzo de 1964 y otras.

Establecido el concepto expresado, en cuanto a la  
amplitud que debe darse a la protección solicitada, se re-  
dacta a continuación la Nota de Reivindicaciones, de acuer-  
do con lo que se establece en el último párrafo del apar-  
25 tado tercero del Artículo 100 de la Ley, sintetizando así  
las novedades que se desean reivindicar:

#### NOTA DE REIVINDICACIONES

En resúmen, el privilegio de explotación exclusi-  
va que se solicita, recaerá sobre las reivindicaciones si-  
30 guientes:

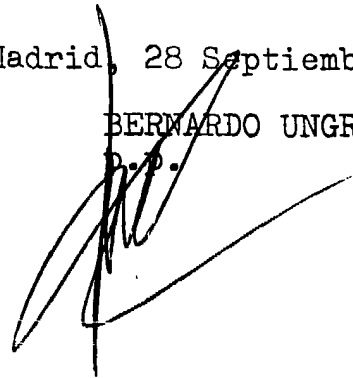
1           1ª.- "PARASOL PERFECCIONADO", caracterizado esen-  
cialmente porque está constituido por una pluralidad de ple-  
tinas articuladas todas ellas en un eje transversal extremo,  
el cual conecta con una rótula de posición fijable que se  
5           prolonga mediante un puntal preferentemente telescópico; es  
tando todas las pletinas consecutivamente vinculadas median-  
te una lámina flexible y opaca, cuyo desarrollo se encuentra  
inscrito en una porción de corona circular.

10           2ª.- Se reivindica por último como objeto sobre  
el que ha de recaer el Modelo de Utilidad que se solicita:  
"PARASOL PERFECCIONADO".

15           Todo ello tal y como queda descrito y reivindicado  
en la presente memoria descriptiva que consta de siete pági-  
nas mecanografiadas y dibujos adjuntos.

Madrid, 28 Septiembre 1984

BERNARDO UNGRIA



1

5

10

15

20

25

30

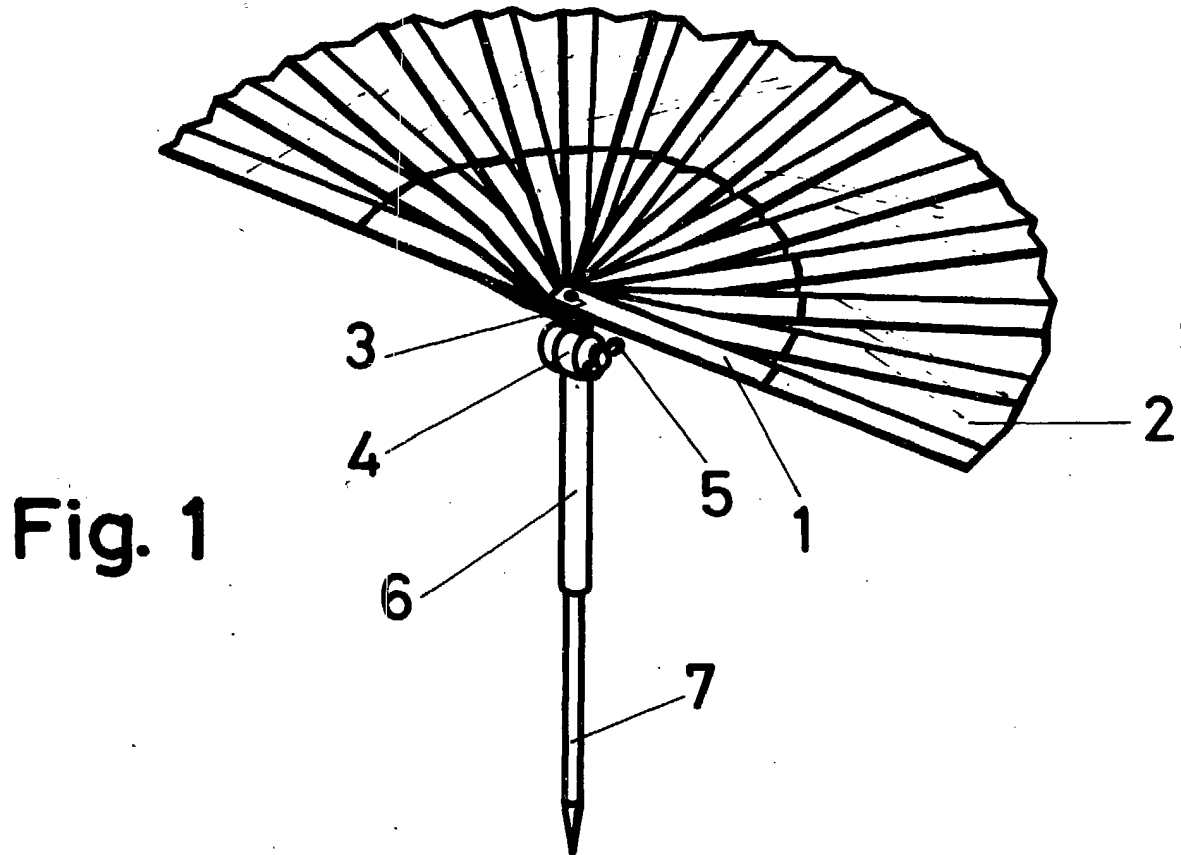


Fig. 1

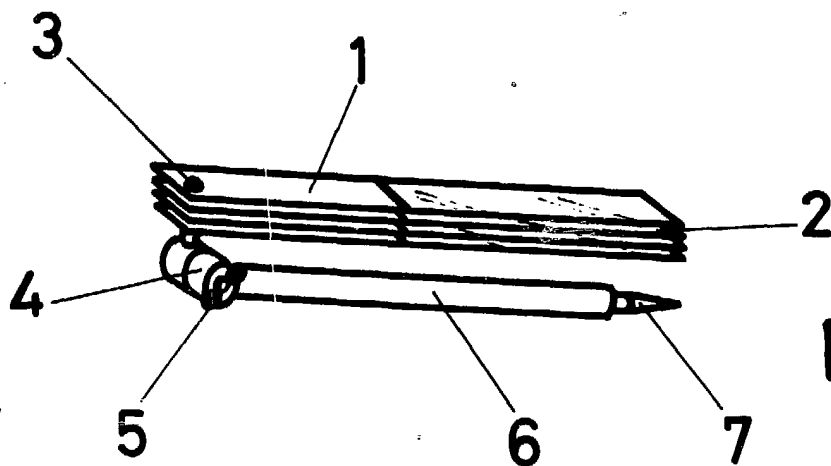


Fig. 2

ESCALA VARIABLE

Madrid, 28 de Septiembre de 1984

BERNARDO UNGRIA