

(19) ES	(11) NUMERO	281.634	(10) Y
	(21)		
	(22) FECHA DE PRESENTACION	28.9.84	



ESPAÑA

MODELO DE UTILIDAD

1- SET. 1985

(30) PRIORIDADES	(32) FECHA	(33) PAIS
(31) NUMERO		

(47) FECHA DE PUBLICIDAD	(61) CLASIFICACION INTERNACIONAL
	A47G11/00

(54) TITULO DE LA INVENCIÓN
DISPOSITIVO FIJA MANTELES PERFECCIONADO PARA HOSTELERIA.

(71) SOLICITANTE (S)
D. PEDRO YBERN BILBAO y D. JOSE LUIS DE NAVAS ALBAREDA

BOMICILIO DEL SOLICITANTE
Guipuzcoa, 159 - 4º - 08020 BARCELONA

(72) INVENCIÓN (ES)

(73) TITULAR (ES)

(74) REPRESENTANTE
D. BERNARDO UNGRIA GOIBURU

1 El Estatuto vigente sobre Propiedad Industrial, de
26 de Julio de 1929, en su texto refundido publicado el 30
de Abril de 1930, establece los caracteres de patentabili-
dad de las invenciones de tipo industrial que tienen por
5 objeto obtener ventajas sobre lo ya conocido, admitiendo
por consiguiente como patentables, las nuevas máquinas, a-
paratos, instrumentos, procesos de fabricación, etc. La am-
plitud de conceptos previstos como patentables, ha llevado
al legislador a aclarar (Artº. 46) que la enumeración con-
10 tenida en dicho cuerpo legal es puramente enunciativa y no
limitativa, haciéndola extensiva incluso a los descubrimien-
tos de tipo científico (Artº. 47).

El Decreto de 26 de Diciembre de 1947, recogiendo
la Orden de 18 de Noviembre de 1935, confirma el criterio
15 legal de que también serán patentables los instrumentos, ob-
jetos, o partes de los mismos, que aporten a la función a
que son destinados, un beneficio o efecto nuevo, y en defi-
nitiva que constituyan una mejora sustancial sobre lo ante-
riormente conocido.

20 Pues bien, a tenor de lo expuesto, y en base al ar-
ticulado que recoge los conceptos expresados, debe conside-
rarse, que la invención a que se refiere la presente memo-
ria, constituye una novedad industrial, con características
y ventajas que la hacen merecedora del privilegio de explo-
25 tación exclusiva que por ella se solicita, premiando así
los méritos de quien aporta a la industria del país una me-
jora efectiva y precisamente comprendida entre las enuncia-
das por la Ley como patentables. (Arts. 46 y 47 en relación
con el 171, en su nueva redacción afectada por la Orden de
30 18 de Noviembre de 1.935).

1 El objeto de la presente invención, tal como se expresa en el enunciado de esta memoria descriptiva, consiste en un dispositivo fijamanteles perfeccionado para hostelería.

5 Durante el periodo estival es frecuente que los bares, restaurantes, y establecimientos públicos similares ofrezcan un servicio al aire libre en terrazas, plazas, aceras, etc. Ello, si bien supone un aliciente para el cliente, también es cierto que se plantea el inconveniente que durante el día, las bebidas refrescantes se calientan enseguida ya que reciben directamente la acción de los rayos solares.

10 Otro de los inconvenientes planteados por la instalación de servicios de bar o restaurante al aire libre, se centra en que el mantel colocado sobre la mesa, por la acción del viento, se mueve excesivamente, hasta el punto de salirse del lugar previsto y hacer caer los vasos u otros objetos depositados sobre la mesa.

15 Hasta la fecha, los intentos que se han efectuado, encaminados a resolver la cuestión, obedecen a un tipo de realización convencional según el estado actual de la técnica, y no han aportado soluciones aptas para lograr los fines perseguidos por la invención que nos ocupa, cuya particularidad radica en proporcionar un elemento que fija el mantel sobre la mesa y además incorpora un cuerpo ensombrecedor que protege las bebidas de la acción directa de los rayos solares.

20
25
30 A tal fin, el dispositivo fijamanteles para hostelería en cuestión ofrece la particularidad de que la pinza convencional que fija el mantel al tablero de la mesa,

1 se prolonga mediante un ástil en el que se vincula un parasol. Dicho parasol es preferentemente rígido y el ástil está optativamente dotado de uno o más tramos flexibles que permiten orientar el parasol.

5 Con el objeto de ilustrar convenientemente cuanto hasta ahora hemos expuesto, se acompaña a la presente memoria descriptiva y formando parte integrante de ella, una hoja de dibujos en la que de un modo simplificado y esquemático se ha representado un ejemplo puramente ilustrativo, no limitativo de las posibilidades prácticas de la realización material del conjunto.

10 En la figura se representa una vista en perspectiva del dispositivo en la que se pueden apreciar los principales elementos que le integran.

15 En base a la citada figura, referenciamos:

- 1.- Pinza.
- 2.- Mantel.
- 3.- Astil.
- 4.- Parasol.
- 20 5.- Tramos flexibles del ástil.

El dispositivo está materializado por la pinza 1 destinada a sujetar el mantel 2 respecto al tablero de la mesa, emergiendo de dicha pinza 1 el ástil 3, en cuyo extremo superior se dispone el parasol 4.

25 La posición del parasol 4 es orientable para permitir la posibilidad de variar la sombra proyectada en función de la hora del día. Para ello, el ástil 3 incorpora uno o varios tramos 5 que son flexibles.

30 El conjunto se sujeta al tablero de la mesa mediante la pinza 1 con la interposición del mantel 2 corres-

1 pondiente, permitiendo la sombra que proporciona el parasol
4 mantener la bebida que consume el cliente a una tempera-
tura que resulta agradable y refrescante, cumpliendo en con-
secuencia una doble función, la de sujetar el mantel sobre
5 el tablero de la mesa y la de proyectar una sombra protec-
tora para las bebidas servidas.

De los dibujos adjuntos y de la descripción refe-
renciada de la dispositición y misión de cada uno de los ele-
mentos que componen el conjunto, se deduce claramente la ori-
10 ginalidad del sistema, que con la simple colaboración de un
ástil, una pinza y un cuerpo opaco, se consigue el objeti-
vo propuesto por la invención de un modo sencillo, seguro,
económico y eficaz.

15

20

25

1 Hecha la descripción a que se refiere la memoria
que antecede, es preciso insistir en que los detalles de
realización de la idea expuesta, pueden variar, es decir,
que pueden sufrir pequeñas alteraciones, basadas siempre
5 en los principios fundamentales de la idea, que son en esen-
cia los que quedan reflejados en los párrafos de la descrip-
ción hecha. En efecto, el Artículo 48 del Estatuto vigente
sobre Propiedad Industrial, establece como no patentables;
en su apartado tercero, "los cambios de forma, dimensiones,
10 proporciones y materias de un objeto ya patentado" fijando
así el criterio del legislador en el sentido de que paten-
tada una idea que pueda dar lugar a una realidad práctica
e industrializable, nadie podrá apoyarse en ella para,
pretexto de haber introducido ligeras modificaciones, pre-
15 sentarla como nueva y propia.

Este principio, en cuanto al alcance de la protec-
ción del objeto patentado se refiere, se halla confirmado
por numerosas Sentencias del Tribunal Supremo, y entre -
ellas, como más terminantes, en las de fechas 16 de octubre
20 de 1954, 23 de enero de 1959, 20 de marzo de 1964 y otras.

Establecido el concepto expresado, en cuanto a la
amplitud que debe darse a la protección solicitada, se re-
dacta a continuación la Nota de Reivindicaciones, de acuer-
do con lo que se establece en el último párrafo del apar-
25 tado tercero del Artículo 100 de la Ley, sintetizando así
las novedades que se desean reivindicar:

NOTA DE REIVINDICACIONES

En resumen, el privilegio de explotación exclusi-
va que se solicita, recaerá sobre las reivindicaciones si-
30 guientes:

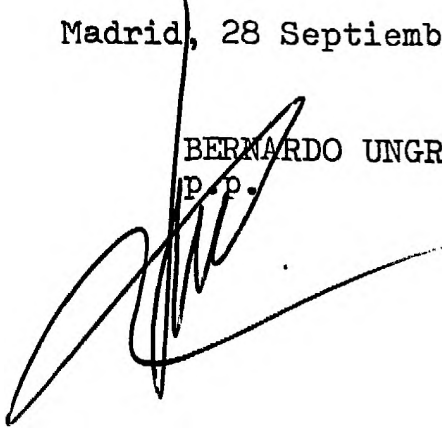
1 1ª.- "DISPOSITIVO FIJA MANTELES PERFECCIONADO PARA
HOSTELERIA", caracterizado esencialmente porque la pinza con
vencional que fija el mantel al tablero se prolonga en un
ástil en el que se vincula un parasol, preferentemente rígi
5 do, estando el ástil optativamente dotado de uno o más tra-
mos flexibles que permiten orientar el parasol.

2ª.- Se reivindica por último como objeto sobre
el que ha de recaer el Modelo de Utilidad que se solicita:
"DISPOSITIVO FIJA MANTELES PERFECCIONADO PARA HOSTELERIA".

10 Todo ello tal y como queda descrito y reivindicado
en la presente memoria descriptiva que consta de siete
páginas mecanografiadas y dibujos adjuntos.

Madrid, 28 Septiembre 1984

15 BERNARDO UNGRIA
P.P.



20

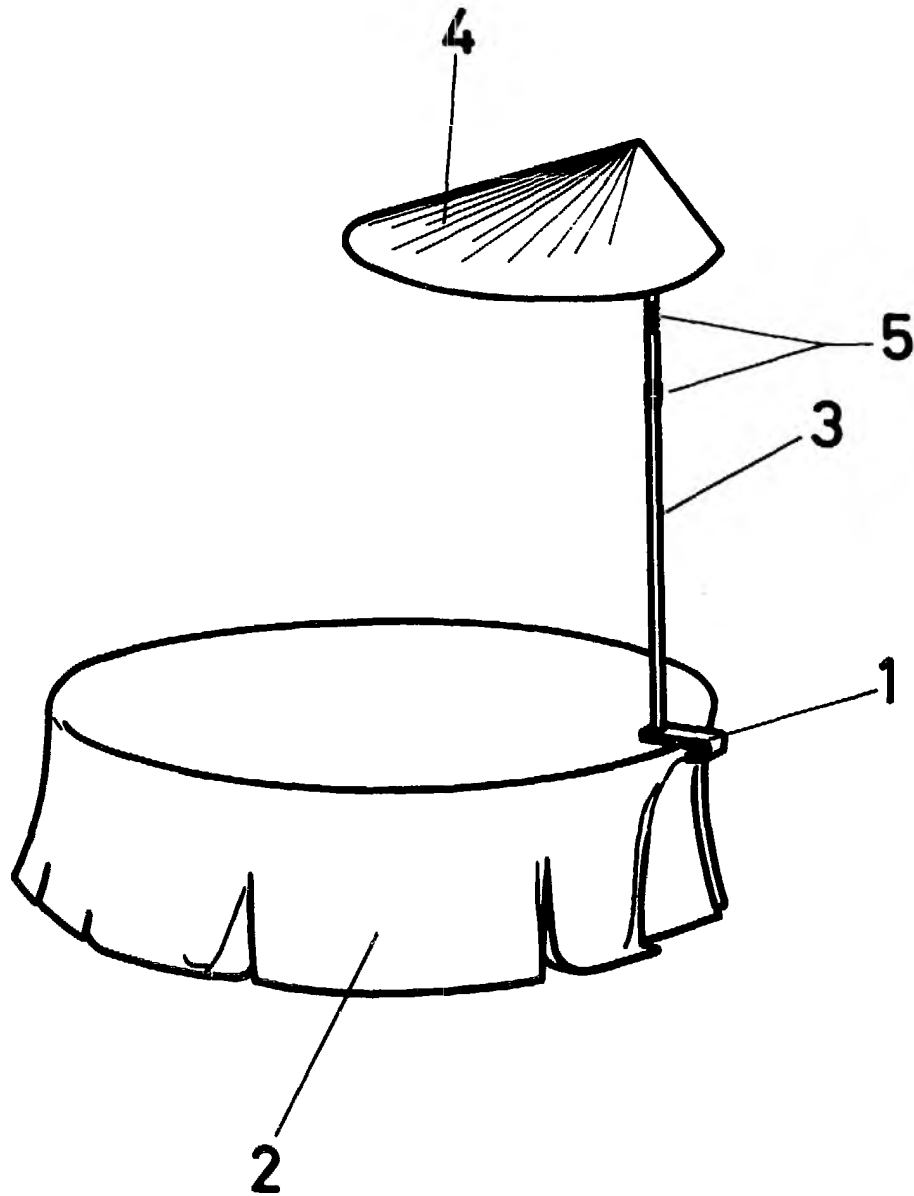
25

30

D. PEDRO YBERN BILBAO y

D. JOSE LUIS DE NAVAS ALBAREDA

HOJA UNICA



ESCALA VARIABLE

Madrid, 28 de Septiembre de 1984

BERNARDO UNGRIA

P. 1