



ESPAÑA

MODELO DE UTILIDAD

10 ES	11 NUMERO	10 Y
	281.629	
	22 FECHA DE PRESENTACION	
	28 septiembre 1984	

1 ABR 1984

30 PRIORIDADES:	32 FECHA	33 PAIS
31 NUMERO		

37 FECHA DE PUBLICIDAD	39 CLASIFICACION INTERNACIONAL
	G09B 19/22

34 TITULO DE LA INVENCIÓN

"CONJUNTO DE LAMINAS PARA JUEGOS DIDACTICOS"

71 SOLICITANTE (S)

INDUSTRIAS GEYPER S.A.

DOMICILIO DEL SOLICITANTE

Eduardo Boscá 33- - 46023 VALENCIA

72 INVENTOR (ES)

73 TITULAR (ES)

74 REPRESENTANTE

D. BERNARDO UNGRIA GOIBURU 308/5

1 El Estatuto vigente sobre Propiedad Industrial,
de 26 de julio de 1.929, en su texto refundido publicado
el 30 de abril de 1.930, establece los caracteres de paten
tabilidad de las invenciones de tipo industrial que tienen
5 por objeto obtener ventajas sobre lo ya conocido, admitien
do por consiguiente como patentables, las nuevas máquinas,
aparatos, instrumentos, procesos de fabricación, etc. La
amplitud de conceptos previstos como patentables, ha lleva
do al legislador a aclarar (Artº.46) que la enumeración -
10 contenida en dicho cuerpo legal es puramente enunciativa
y no limitativa, haciéndola extensiva incluso a los descu
brimientos de tipo científico (Artº 47).

El Decreto de 26 de Diciembre de 1.947, recogien
do la Orden de 18 de noviembre de 1.935, confirma el crite
rio legal de que también serán patentables los instrumen
15 tos, objetos, o partes de los mismos, que aporten a la --
función a que son destinados, un beneficio o efecto nuevo,
y en definitiva que constituye una mejora sustancial sobre
lo anteriormente conocido.

20 Pues bién, a tenor de lo expuesto, y en base al
articulado que recoge los conceptos expresados, debe consi
derarse, que la invención a que se refiere la presente me
moria, constituye una novedad industrial, con característi
cas y ventajas que la hacen merecedora del privilegio de
25 explotación exclusiva que por ella se solicita, premiado
así los méritos de quién aporta a la industria del país u
na mejora efectiva y precisamente comprendida entre las -
enunciadas por la Ley como patentables. (Arts. 46 y 47 en
relación con el 171, en su nueva redacción afectada por la
30 Orden de 18 de noviembre de 1.935).

1 El objeto de la presente solicitud, tal como in-
dica su enunciado, corresponde a un conjunto de láminas pa-
ra juegos didácticos, cuyas características han sido estu-
diadas en orden a facilitar el manejo por los niños de cor-
ta edad a los que va dirigido.

5 El conjunto de láminas a que nos referimos, se -
caracteriza por estar constituido por dos cuerpos lamina-
res de material plástico, de forma rectangular, notablen-
te largos, superpuestos y unidos por sus bordes, con líneas
10 de unión transversales que dividen el conjunto en secciones
iguales, delimitadas por dichas líneas de plegado en zig-
zag o acordeón.

15 En el interior de cada sección se ha introducido
un cuerpo laminar flexible, preferentemente esponjoso, que
confiere al conjunto y a cada sección individualmente, pro-
piedades de almohadillado.

Para la mejor comprensión de lo expuesto, se acom-
paña una hoja de dibujos en los que se representa:

20 Figura 1.- La disposición de las partes que inte-
gran el conjunto, en disposición de montaje. Así tenemos -
las láminas (1) y (2), entre las cuales quedan intercaladas
otras piezas laminares flexibles y esponjosas (5) con espa-
cios de separación entre ellas y de dimensiones menores en
altura que las láminas exteriores.

25 Figura 2.- El conjunto de láminas acopladas me-
diante líneas de unión (3) longitudinales y (4) transversa-
les que dejan en compartimentos independientes a las piezas
(5) internas.

30 Figura 3.- En esta figura se muestra el conjunto
de láminas en su totalidad, viéndose que las líneas trans-

1 versales (4) constituyen medios de articulación y plegado--
en zig-zag o acordeón del conjunto para formar un paquete-
de partes superpuestas.

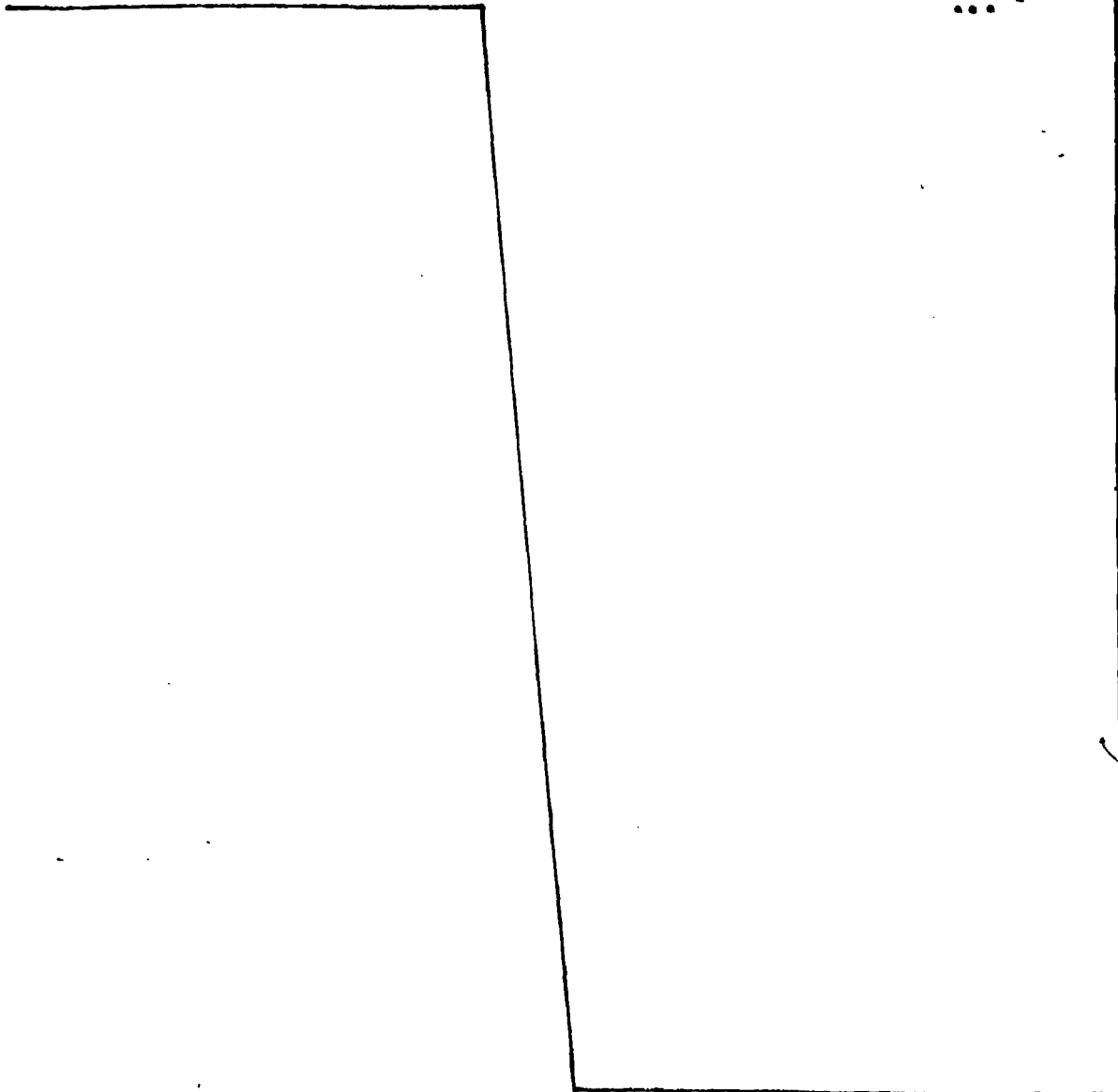
5 El conjunto de láminas descrito tiene una funcio-
nalidad operativa en su aplicación didáctica ya que consti-
tuye un medio de presentar estampas gráficas con dibujos -
alegoricos, temas sencillos y atractivos con los que los -
niños de corta edad puedan iniciarse en la enseñanza prees-
colar y constituye un elemento totalmente inofensivo pues--
10 to que su flexibilidad y almohadillado evita toda dureza -
de contacto con el cuerpo.

15

20

25

30



1 Hecha la descripción a que se refiere la memoria
que antecede, es preciso insistir en que los detalles de -
realización de la idea expuesta, pueden variar, es decir, -
que pueden sufrir pequeñas alteraciones, basadas siempre -
5 en los principios fundamentales de la idea, que son en esen-
cia los que quedan reflejados en los párrafos de la "descrip-
ción hecha. En efecto, el Artículo 48 del Estatuto vigente
sobre Propiedad Industrial, establece como no patentables,
en su apartado tercero, "los cambios de forma, dimensiones
10 proporciones y materias de un objeto ya patentado" fijando
así el criterio del legislador en el sentido de que paten-
tada una idea que pueda dar lugar a una realidad práctica
e industrializable, nadie podrá apoyarse en ella para, a -
pretexto de haber introducido ligeras modificaciones, pre-
sentarla como nueva y propia.
15

Este principio, en cuanto al alcance de la protec-
ción del objeto patentado se refiere, se halla confirmado
por numerosas Sentencias del Tribunal Supremo, y entre ---
ellas, como más determinantes, en las de fecha 16 de octu-
20 bre de 1954, 23 de enero 1959, 20 de marzo 1964 y otras.

Establecido el concepto expresado, en cuanto a -
la amplitud que debe darse a la protección solicitada, se
redacta a continuación la Nota de Reivindicaciones, de ---
acuerdo con lo que se establece en el último párrafo del -
25 apartado tercero del artículo 100 de la Ley, sintetizando
así las novedades que se desean reivindicar:

NOTA DE REIVINDICACIONES

En resumen, el privilegio de explotación exclusi-
va que se solicita, recaerá sobre las reivindicaciones si-
30 guientes:

1
5
10
1a.- CONJUNTO DE LAMINAS PARA JUEGOS DIDACTICOS, caracterizado esencialmente por estar constituido por dos cuerpos laminares de material plástico, de forma rectangular notablemente largos, superpuestos y unidos por sus bordes, con líneas de unión transversales que dividen el conjunto en secciones iguales, delimitadas por dichas líneas, las cuales, a su vez, constituyen líneas de plegado en zig zag o acordeón; habiéndose intercalado en el interior de cada sección un cuerpo laminar flexible, preferentemente esponjoso, que confiere al conjunto propiedades de almohadillado.

2a.- Se reivindica, por último, como objeto sobre el que ha de recaer el modelo de utilidad que se solicita: CONJUNTO DE LAMINAS PARA JUEGOS DIDACTICOS.

15
Todo conforme queda descrito y reivindicado en la presente memoria descriptiva que consta de seis páginas mecanografiadas y dibujos adjuntos.

Madrid, 28 de septiembre 1984

BERNARDO UNGRIA

20


25

30

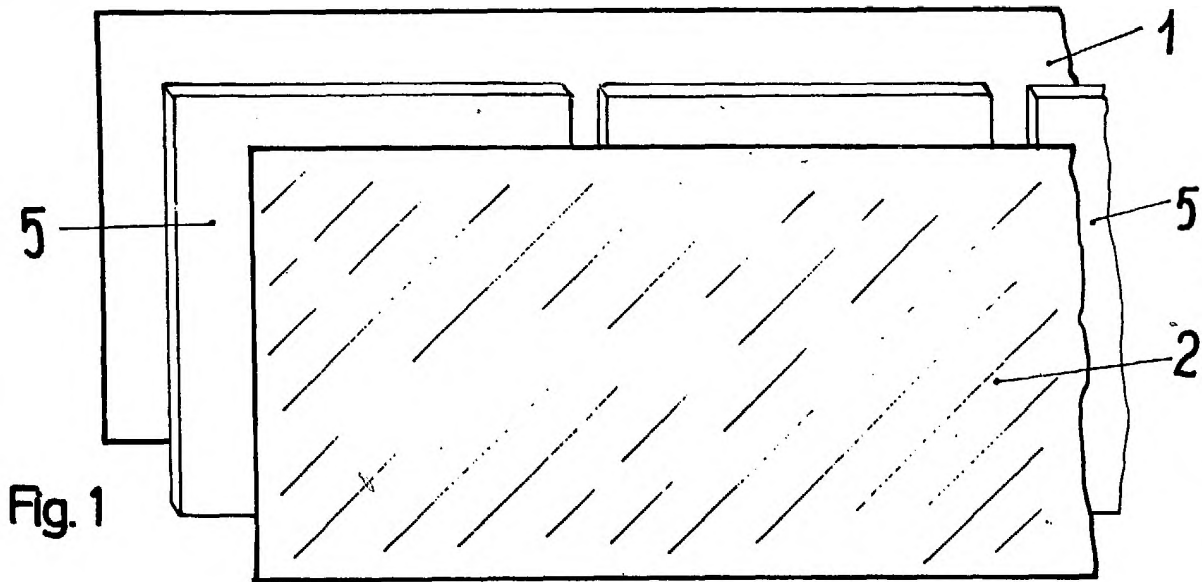


Fig. 1

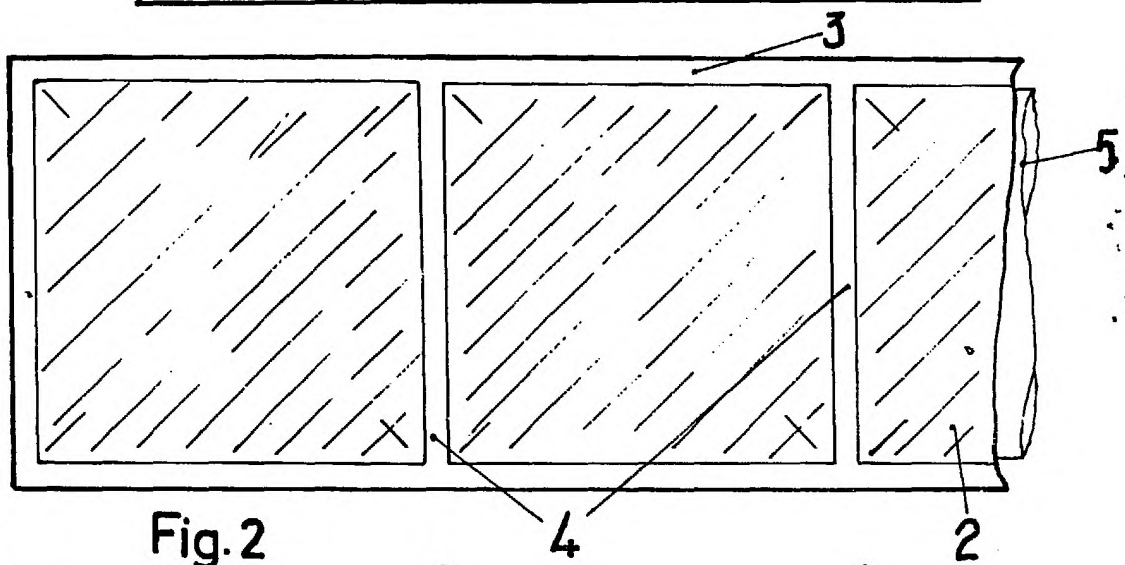


Fig. 2

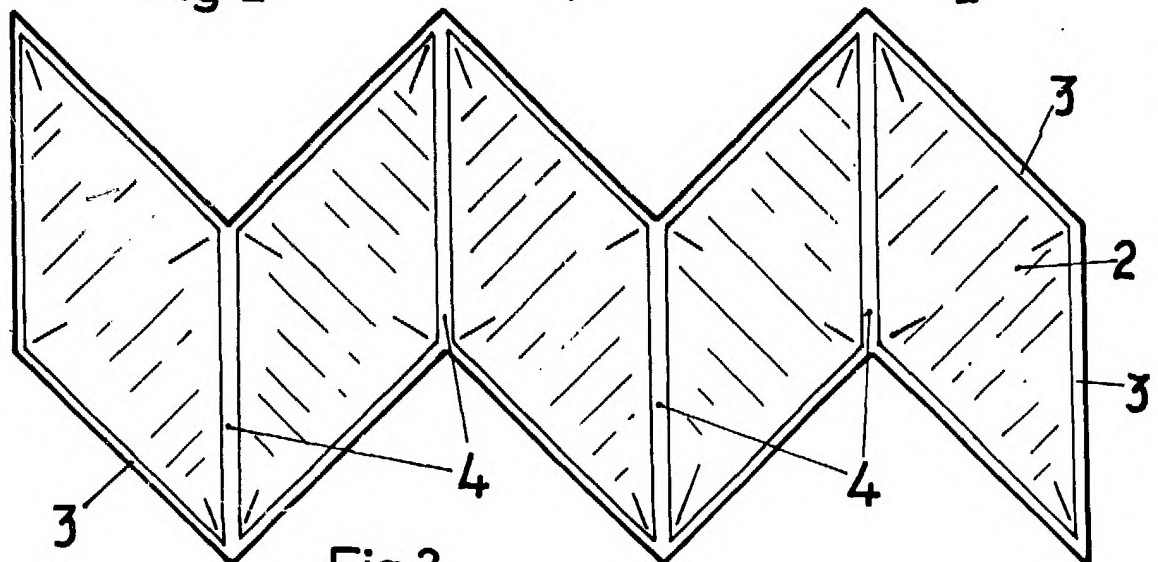


Fig. 3

ESCALA VARIABLE

Madrid, 28 de Septiembre de 1984

BERNARDO UNGRIA