

281628



281628

MEMORIA DESCRIPTIVA

que se acompaña a la solicitud de

UNA PATENTE DE INVENCION

que se solicita a favor de D. Antonio Muñoz López, de nacionalidad española, domiciliado en EL PARDO.- Nueva, 6.

p o r

" PERFECCIONAMIENTOS INTRODUCIDOS EN LAS PALAS DE ARRASTRE DE MATERIALES PARA EXPLANACION Y TRABAJOS SIMILARES "

"="="="="="="="="="="="="="="

5 El presente registro de Patente de Invención, concierne como su enunciado indica, unos perfeccionamientos introducidos en las palas de arrastre de materiales para explanación y trabajos similares, de acuerdo con la descripción detallada que de los mismos se realiza debiendo interpretarse siempre este concepto en su más  
5 amplio sentido y nunca en limitativo.

10 Este resultado industrial mejora notablemente todo cuanto sobre el particular se conoce y utiliza actualmente, tanto por su sencillez constructiva, como de aplicación, funcionamiento, resistencia, capacidad de trabajo, posibilidad de orientación, facilidad de manejo y acoplamiento a cualquier clase de tractor, reducido peso, volumen y economía.

15 Esta pala empujadora puede funcionar por medio del dispositivo hidráulico del propio tractor o bien podrá presentar directamente dicho dispositivo hidráulico, no alterando ello la esencialidad de la invención.



La misma está creada para el arrastre de cualquier clase de material, especialmente tierras en fases de explanación de terrenos, pero también puede utilizarse para limpiezas de los mismos, cegados por cienos, matojos, piedras y similares.

20

Para la debida interpretación de este objeto, se adjunta a la presente memoria descriptiva, las correspondientes hojas de planos en las que a título de ejemplo se representan todas y cada una de las partes que lo forman y relación que guardan entre sí.

25

En la citada hoja de planos queda representado:

FIGURA PRIMERA.- La misma muestra una vista en planta posterior de la pala de empuje de los materiales.

FIGURA SEGUNDA.- Representa una vista superior de la misma por la que se aprecia la disposición del soporte de fijación y giro y, brazos de fijación del tractor.

30

FIGURA TERCERA.- Ilustra una vista lateral de la pala.

FIGURA CUARTA.- Indica respectivamente una vista en planta y lateral de la escuadra de articulación de la pala al sistema hidráulico del tractor.

35

FIGURA QUINTA.- Indica una vista frontal con ligera perspectiva de la pala en la que se aprecia el refuerzo inferior recambiable.

FIGURA SEXTA.- Es una vista del soporte de largueros que permiten la elevación y regulación de su altura.

40

En estas figuras y con el mismo valor en todas ellas, se aprecian las siguientes referencias:

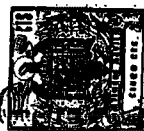
1.- Pala propiamente dicha constituida por un plano curvado simétricamente por su eje longitudinal.

Dicha pala está constituida por una fuerte plancha metálica, reforzada y ajustada sobre perfiles especiales.

45

La parte inferior y longitudinal de la pala, es un complemento desmontable y recambiable con diferente ángulo de situación que el resto de la superficie y cuya disposición en conjunto colabora eficazmente para establecer el arrastre de los materiales y evitar el desgaste de dicha pala en la fase de trabajo.

50



2.- Vista del conjunto del soporte y largueros unidos con carácter permanente entre ambos planos centrales del soporte de la pala.

55 Dicho soporte es doble y de planta curvada que presenta centralmente el punto de apoyo y giro -3- por medio de bulones o análogos para establecer la fijación sobre los terminales anteriores de los brazos -8-.

3.- Punto de giro mencionado.

4.- Perfiles de refuerzo.

60 5.- Tirantes que fijan y refuerzan la pala sobre el soporte en disposición de arrastre, siendo convergentes sobre el citado soporte base -2-.

65 Dichos tirantes podrán ser contruidos a base de pletinas planas o perfiladas o bien elementos tubulares, no alterando ello el objeto de la Patente.

Según se representa en las figuras 1ª y 2ª de la adjunta ilustración dichos tirantes quedan fijados sobre los ángulos y bordes inferiores y superiores del plano posterior de la pala y en posición coincidente con los perfiles laterales -5-.

70 6.- Perforaciones previstas en el vértice del soporte en posición concéntrica y que permite realizar el cambio de posiciones selectivas para orientación de la pala.

75 7.- Escuadra que permite el ajuste articulado sobre las barras del sistema hidráulico del tractor, con lo cual se consigue la elevación y descenso selectivamente de la pala, en relación con la fase de trabajo a realizar, por medio del dispositivo hidráulico del tractor.

80 8.- Brazos soportes que permiten el anclaje del conjunto de la pala sobre la parte trasera del tractor y bajo un perfecto centro de gravedad.

9.- Corresponde al soporte del conjunto situado en la parte delantera del tractor, estando formado por perfiles de doble ángulo montados perpendicularmente.

281628

1600



85

Este ~~parte~~ presenta perforaciones laterales frontales que permiten la fijación del conjunto de la pala en la parte anterior del tractor, pudiéndose establecer diversas alturas.

10.- Perforaciones aludidas.

11.- Barras del sistema hidráulico, coincidentes con las esquadras -7-.

90

Descrita suficientemente la naturaleza de la invención, se hace constar expresamente que cualquier modificación de detalle que se introduzca en la misma, se considerará incluida dentro de esta protección, en tanto que no altere o modifique esencialmente su finalidad característica.

N O T A

95

Por último, se declaran de novedad y propia invención las siguientes:

R E I V I N D I C A C I O N E S

"="="="="="="="="="="="="="="="="="="

100

1.- Perfeccionamientos introducidos en las palas de arrastre de materiales para explanación y trabajos similares, caracterizados esencialmente por comprender la disposición de una superficie de empuje de cualquier clase de áridos, siendo este plano constitutivo de la propia pala, cuya parte anterior va curvada longitudinal y simétricamente presentando una banda inferior como complemento desmontable y recambiable, de plano recto, yendo fijado convenientemente a la pala. Por la parte posterior centralmente, presenta un doble soporte resistente, de forma sensiblemente semioval fijado sobre la pala, estando prevista la disposición de un palastro central y longitudinal y, de una pluralidad de tirantes arries-trados, convergentes sobre el soporte central, el que presenta puntos perforados para permitir la orientación selectiva de la propia pala, existiendo dos brazos soportes que permiten su instalación al propio tractor. Pudiendo comportar la pala su propio sistema hidráulico.

105

110

281628



115

120

2a.- Perfeccionamientos introducidos en las palas de arrastre de materiales para explanación y trabajos similares, según la anterior reivindicación, caracterizada esencialmente por comprender un soporte acondicionado en la parte anterior del tractor, constituido por elementos perfilados fijados permanentemente entre sí, que presentan una pluralidad de perforaciones frontales que permiten el ajuste a diversas posiciones regulables de la propia pala, existiendo como medio de articulación entre los tirantes de la pala y el dispositivo hidráulico del propio tractor unas escuadras que colaboran en el efecto de elevación y descenso del conjunto en relación con las fases de trabajo.

3a.- PERFECCIONAMIENTOS INTRODUCIDOS EN LAS PALAS DE ARRASTRE DE MATERIALES PARA EXPLANACION Y TRABAJOS SIMILARES.

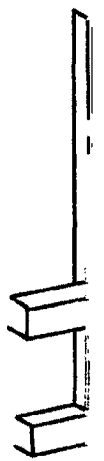
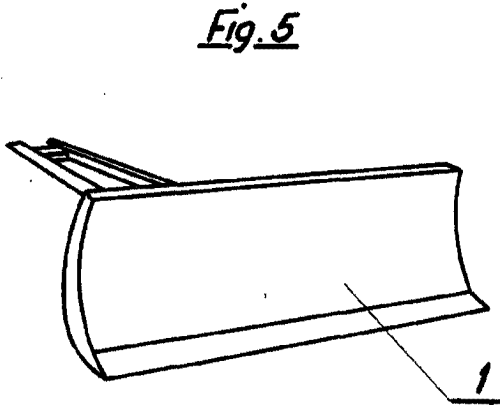
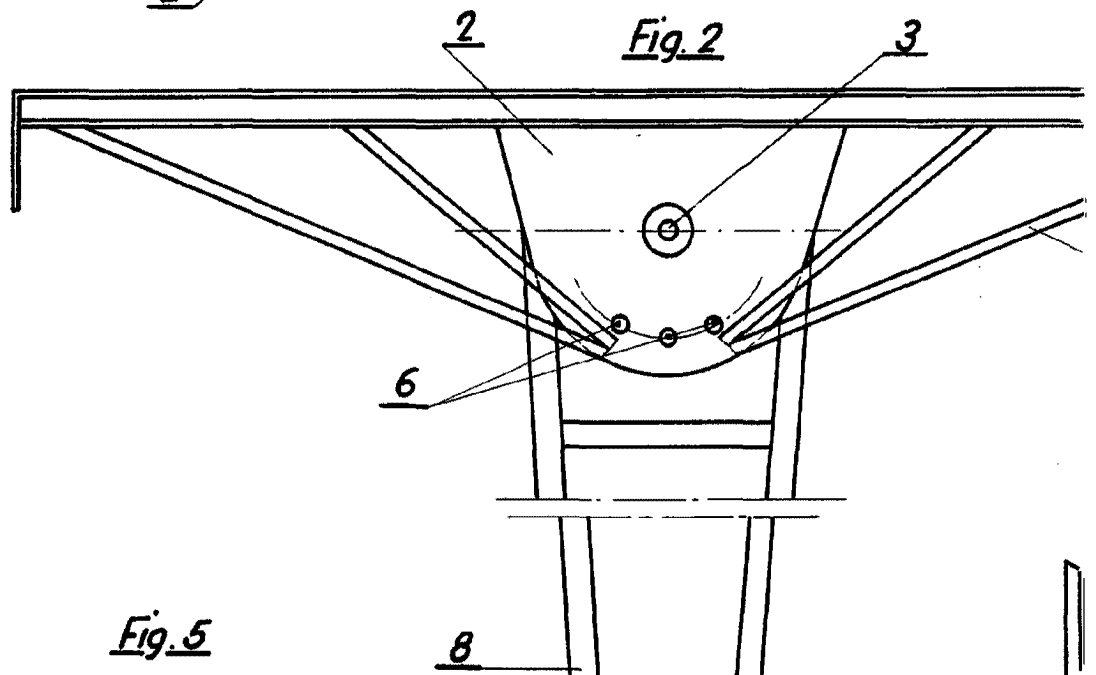
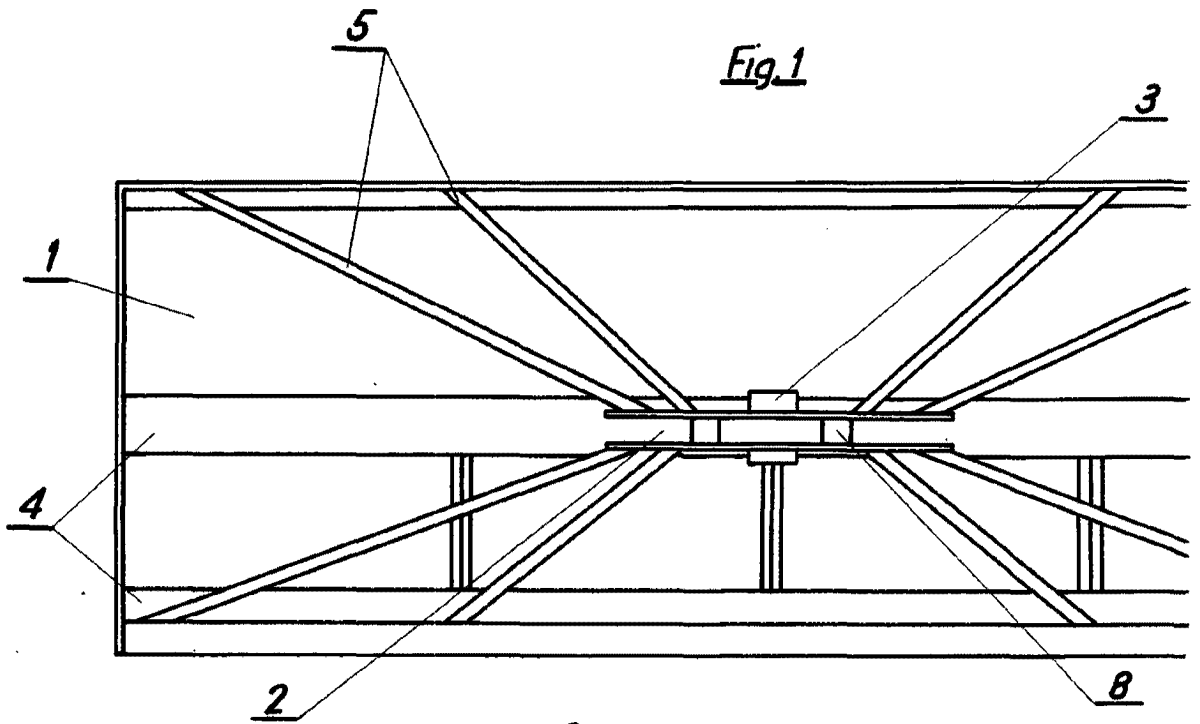
Todo ello tal y como se describe en el cuerpo de la presente memoria y se reivindica en su nota.

Esta memoria descriptiva consta de cinco hojas, foliadas y mecanografiadas por una sola de sus caras y a dos espacios.

Madrid, 16 de Octubre de 1.962

El Agente Oficial

*José Luis Rodríguez Pomatta*  
P. P.

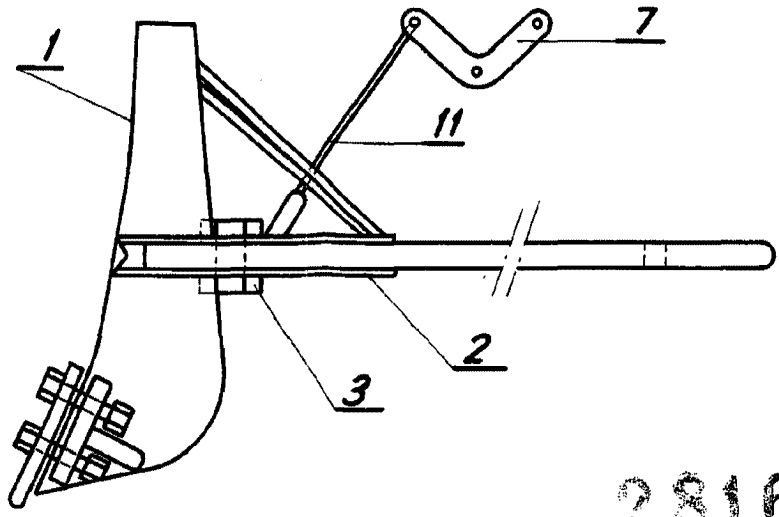


281628

HOJA UNICA



Fig. 3



281628

Fig. 4

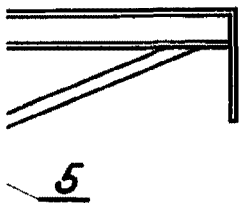
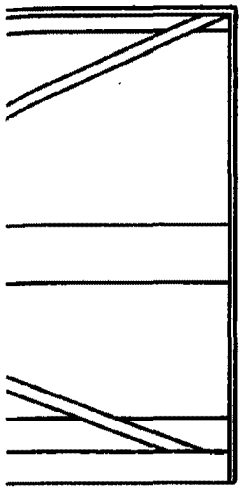
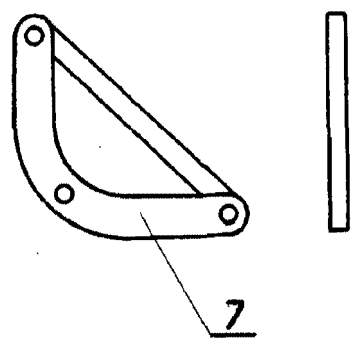
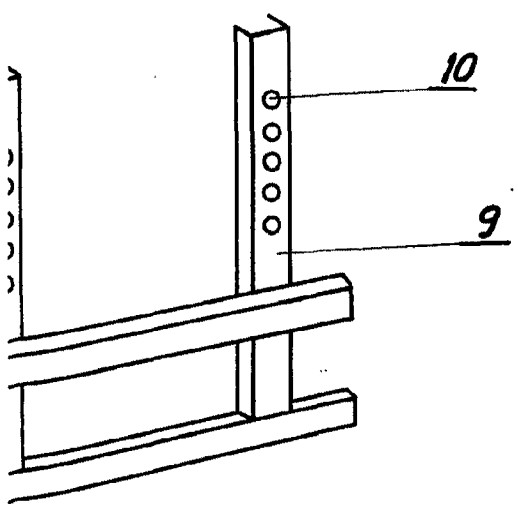


Fig. 6



*Escala variable*

Madrid,

16 OCT, 1952

Jose Luis Rodriguez Domate